

VERANDA GLASS ROOM

842 Veranda
Glass room

846 Jardin d'Hiver Contemporain
Winter Garden Contemporain

850 Jardin d'Hiver Classic
Winter Garden Classic

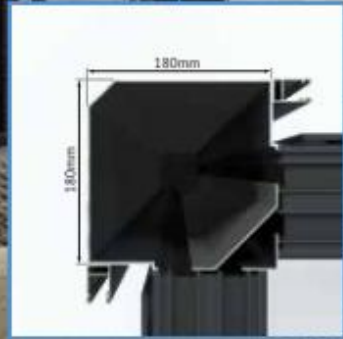
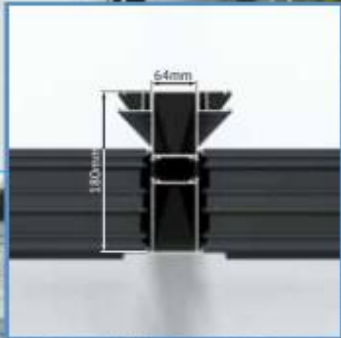
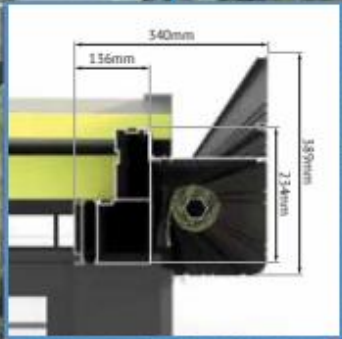




VERANDA GLASS ROOM

Caractéristiques | Characteristics

- Toiture pré-assemblé en atelier, photo et vidéo pour confirmation de la faisabilité et de la qualité des finitions
- Véritable toiture plate avec double toiture, panneau sandwich acier CE 100mm, laine de verre 50mm et panneau sandwich 30 mm avec renfort pente de 1 à 4 %
- Volet roulant lame de 50 mm, motorisation radio et télécommande multicanaux
- Eclairage Led périphérique intérieur et extérieur - gestion de luminosité, on/off et variation par radio
- Menuiserie RPTH CONSENSUS II, avec vitrage 4.20.4 warm edge, fe gaz argon, tri-rail, meneau minimaliste de 20mm avec renfort, fermeture jusqu'à 3 points avec option C
- Faitière/Sablière périphérique
- Chéneau et réhausse périphérique avec système d'equerre d'alignement
- Caisson de volet roulant périphérique
- Préparation des évacuation d'eau dans le chéneau, 2 sorties par angle en façade
- Visserie inox classe A2
- Conforme rt 2012
- Les profilés constituant la gamme véranda LUMINEAL titanium sont obtenus par filage à la presse, avec un alliage n°6060 AGTS elon normes NF A50710, NF EN 573,3, NF EN 7585,1, NF EN 755,2, NF EN 12020,1 et NF EN 12020,2
- Les profilés en alliage n°. 6060 qualité bâtiment dont les tolérances concernant le taux d'impureté est plus strict que la norme
- Véranda avec structure et charpente aluminium
- Les profilés sont labélisés qualicoat, qualimarine, qualanod, qualidécór et ont une garantie de 10 ans
- La garantie de la veranda selon nos cgv est garantie 10 ans
- Les vitrage sont labélisé CEKAL
- La véranda à été testé par un laboratoire indépendant ainsi par une étude DPE certifié
- La mise en œuvre répond aux exigences des règles professionnelles vérandas à structure aluminium du SNFA (juillet 2011)
- Roof pre-assembled in the workshop, photo and video to confirm the feasibility and quality of the finishes
- True flat roof with double roof, steel sandwich panel CE 100mm, glass wool 50mm and sandwich panel 30 mm with slope reinforcement from 1 to 4%
- Roller shutter with 50mm slat, radio motorization and multi-channel remote control
- Indoor and outdoor peripheral LED lighting - light management, on / off and dimming by radio
- RPTH CONSENSUS II joinery, with glazing 4.20.4 warm edge, fe argon gas, tri-rail, minimalist 20mm mullion with reinforcement, closing up to 3 points with option C
- Peripheral Rain gutter
- Gutter and peripheral riser with alignment bracket system
- Peripheral rolling shutter box
- Preparation of water evacuation in the gutter, 2 exits per facade angle
- Stainless steel screws class A2
- 2012 rt compliant
- The profiles constituting the LUMINEAL titanium veranda range are obtained by press spinning, with an alloy no. 6060 AGTS according to standards NF A50710, NF EN 573.3, NF EN 7585.1, NF EN 755.2, NF EN 12020 , 1 and NF EN 12020.2
- Alloy profiles no. 6060, building quality, the tolerances for which are higher than the standard
- Veranda with aluminum structure and frame
- The profiles are labeled qualicoat, qualimarine, qualanod, qualidécór, a 10 year warranty
- The veranda guarantee according to our terms and conditions is guaranteed 10 years
- The glazing is CEKAL certified
- The veranda has been tested by an independent laboratory and by a certified DPE study
- The implementation meets the requirements of the professional verandas with aluminum structure of the SNFA (July 2011)



Conductivité THERMIQUE EXT.
Ext. Thermal CONDUCTIVITY

0,707 w/mk

Conductivité THERMIQUE INT.
Int. Thermal CONDUCTIVITY

0,276 w/mk

Résistance au VENT
Resistance to WIND

C6 (101,61km/h)

Perméabilité à l'EAU
Permeability to WATER

2L (m² x min)

Charge de NEIGE
SNOW Load

125 kg/m²



Options | Options

Grille d'aération 15/30m ³ fourniture Ventilation grill 15/30m ³ supply	20,70 €
Toiture couleur Gris ou Rouge Gray or Red roof color	50 €/m ²
Autre système de fermeture Other window door system	pag. 007
Veranda plus haut Taller Glass Room	Consultez-nous Consult us (Max. 2500 mm)

Plus value Volet | Added value Shutter

Motorisation Automatism Somfy Altus RS 10	Consultez-nous Consult us
Motorisation Solaire Solar automatism Nice	290 €/Volet Shutter
Motorisation Solaire Solar automatism Somfy	580 €/Volet Shutter

Options d'Ouvertures | Opening options



Option Serrure avec cylindre
Closing with cylinder option:
183,60 €



(Poignée rétractil, poignée de deux, trois ou quatre points, crémone avec clef et cylindre européen)
(Retractable handle, handle with cremone with two, three or four points lock with European key and cylinder)

Tarifs | Price table

COMPLÈMENT RETIRÉ COMPLEMENT DELETE		LARGEUR WIDTH														COMPLÈMENT DANS LA PROFONDEUR - PLUS VALUE COMPLEMENT ON THE DEPTH SIDE - ADDED VALUE															
Baie Coulissante Sliding window door		2500	3000	3500	4000	4500	5000	5500	6000	6500	7000	7500	8000	8500	9000	Baie Accordéon Accordion Window	Traverses horizontales dans les vantaux Horizontal crossbars on window leafs		Soubassement Underbody (400 mm)	Cloison Panneau fixe Fixed panel partition (40 mm)	Puit de lumière avec Velum Skylight with shade cloth (1128 mm)										
															1/vantail/leaf		2/vantail/leaf														
Pignon complet (baie, coffre, volet, Led) Complete gable (window, rider shutter and box, Led)	Baie Coulissante Sliding window door	-2 818 €	-3 116 €	-3 588 €	-3 912 €	-4 231 €	-4 552 €	-4 873 €	-5 194 €	-5 515 €	-5 836 €	-6 157 €	-6 478 €	-6 799 €	-7 120 €																
		-4 037 €	-2 518 €	22 170 €	23 286 €	24 592 €	25 555 €	29 015 €	30 073 €	31 118 €	32 165 €	33 210 €	34 255 €	35 302 €	36 347 €	37 392 €	38 439 €	2 657 €	245 €	487 €	407 €	553 €	3 528 €								
		-4 491 €	-2 818 €	23 635 €	24 776 €	26 096 €	27 255 €	30 744 €	31 892 €	33 029 €	34 163 €	35 298 €	36 435 €	37 570 €	38 706 €	39 841 €	40 976 €	3 427 €	306 €	609 €	506 €	664 €	3 762 €								
		-4 935 €	-3 116 €	25 299 €	26 508 €	27 907 €	29 139 €	32 702 €	33 923 €	35 132 €	36 341 €	37 550 €	38 758 €	39 967 €	41 176 €	42 386 €	43 595 €	4 331 €	365 €	732 €	608 €	775 €	4 694 €								
		-5 557 €	-3 588 €	27 339 €	28 623 €	30 094 €	31 399 €	35 036 €	36 330 €	37 613 €	38 895 €	40 177 €	41 459 €	42 743 €	44 025 €	45 307 €	46 590 €	4 712 €	426 €	854 €	709 €	887 €	5 089 €								
-6 023 €	-3 912 €	29 051 €	30 408 €	31 951 €	33 332 €	37 040 €	38 408 €	39 765 €	41 121 €	42 475 €	43 832 €	45 188 €	46 545 €	47 899 €	49 255 €	5 373 €	487 €	974 €	812 €	998 €	5 471 €										
COMPLÈMENT DANS LA LARGEUR - PLUS VALUE COMPLEMENT ON THE WIDTH SIDE - ADDED VALUE																Baie Accordéon Accordion Window															
		3 275 €	3 655 €	4 560 €	5 221 €	5 602 €	-	-	-	-	-	-	-	-	-	Traverses horizontales dans les vantaux Horizontal crossbars on window leafs	1/vantail/leaf	306 €	365 €	426 €	487 €	548 €	609 €	671 €	732 €	793 €	854 €	915 €	974 €	1 035 €	1 097 €
																	2/vantail/leaf	609 €	732 €	854 €	974 €	1 097 €	1 219 €	1 341 €	1 463 €	1 584 €	1 706 €	1 828 €	1 950 €	2 073 €	2 193 €
																Soubassement Underbody (400 mm)	506 €	608 €	709 €	812 €	911 €	1 013 €	1 114 €	1 215 €	1 316 €	1 418 €	1 519 €	1 620 €	1 721 €	1 823 €	

ATTENTION | WARNING:

- Puit de lumière toujours au milieu de deux panneaux de toiture
- Skylight always on the middle of two roof panels





JARDIN D'HIVER CONTEMPORAIN

WINTER GARDEN CONTEMPORAIN

Caractéristiques | Characteristics

- Existe en adossé et autoportant
 - Poteau 100x100mm et Poutre gouttière 288x100mm
 - Chevron 80x40mm
 - Inclinaison cachée mono pente
 - Aluminium thermolaqué Qualicoat / Qualimarine / Qualanod
 - Platine de fixation au sol
 - Panneau de polycarbonate opale 16mm traité anti UV avec obturateur poly, adhésif microperforé
- Available as lean to and freestanding
 - Posts 100x100mm and Gutter beam 288x100mm
 - Rafters 80x40mm
 - Hidden one slope
 - Powder coated aluminum Qualicoat / Qualimarine / Qualanod
 - Floor mounting plate
 - Opal polycarbonate panel 16mm treated anti UV with poly shutter, microperforated adhesive

FICHE TECHNIQUE TECHNICAL SHEET

Résistance
au VENT
Resistance to
WIND



C6 (101,81km/h)

Perméabilité
à l'EAU
Permeability to
WATER



2L (m² x min)

Charge de NEIGE
SNOW Load

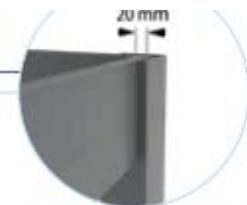


100 kg/m²

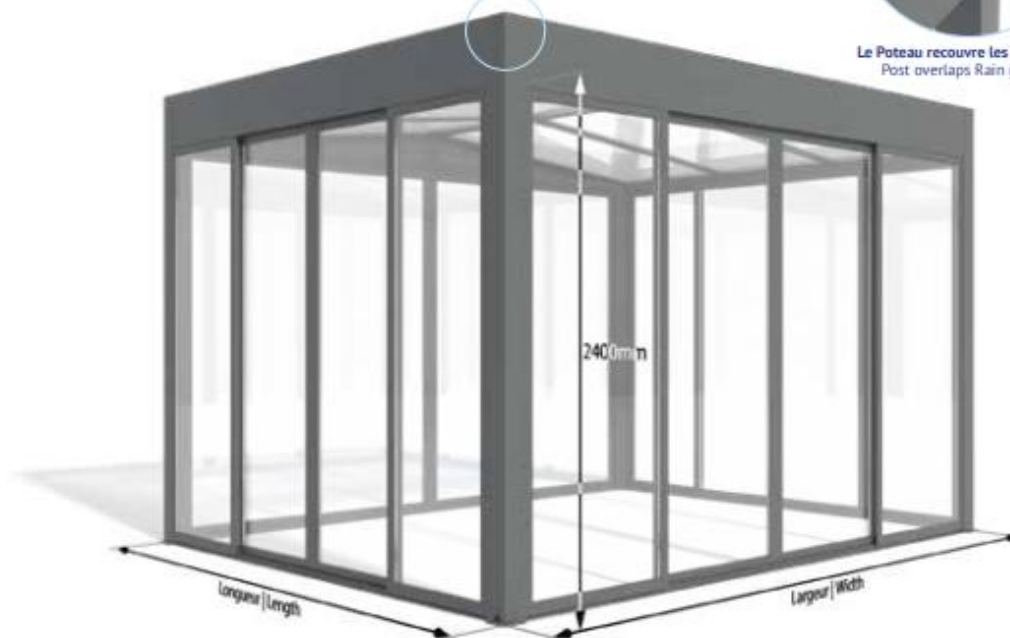


Certifié ENAC - Laboratoire ENSATEC - CE NB 1668 n° de organisme notifié
Classement - VENT C6
EN 13561

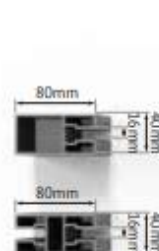
Certified ENAC - Laboratory ENSATEC - CE NB 1668 notified entity number
Ranking - WIND C6
EN 13561



Le Poteau recouvre les gouttières
Post overlaps Rain gutters



Chevrans
Rafters



Faitière
Rear beam



Poutre Gouttière
Beam Rain Gutter



Poteau
Posts



Platine au sol
Floor Plate



Polycarbonate
Polycarbonate



*Hauteur 2400 mm + Hauteur de platine (10 mm)
*Height 2400 mm + Floor plate Thickness (10 mm)

Options d'Ouvertures | Opening options / handles

● 9005 mate | mate, ● 7016 satiné | satin, ● 7016 sablé | sanded, ○ 9016 satiné | satin, ○ 9016 sablé | sanded



ASSA ABLOY
Option Tarif | Default option
(Un point de fermeture)
(One locking point)




ASSA ABLOY
Option A: 33 €
(Poignée, crémonne avec clef)
(Handle with cremone with key)



Tarifs | Price table



Jardin d'Hiver Contemporain | Winter Garden Contemporain

ADOSSÉE | LEAN TO

		LARGEUR WIDTH		
		3000	4000	5000
LONGUEUR LENGTH	mm			
	3000	8 219 €	8 661 €	9 552 €
	3500	8 624 €	9 335 €	10 271 €



Jardin d'Hiver Contemporain | Winter Garden Contemporain

AUTOPORTÉE | FREE STANDING

		LARGEUR WIDTH		
		3000	4000	5000
LONGUEUR LENGTH	mm			
	3000	10 318 €	11 312 €	12 684 €
	3500	10 920 €	11 982 €	13 296 €