

# MENUISERIE OPENING

**014 Baie Coulissante Consensus II**  
Sliding Window Consensus II

**024 Baie Coulissante Grandlux**  
Sliding Window Grandlux

**034 Galandage**  
Pocket Glass Door

**042 Baie Coulissante et Fenêtre - Série froide**  
Winged and Sliding Window - Cold Series

**060 Fenêtre à Ouvrant Caché**  
Turn Window

**076 Fenêtre Aluminium Onduline et Architect**  
Aluminium Window Onduline and Architect

**102 Baie Oscillo-Coulissante à Translation**  
Tilt-and-Slide Window with Translation

**108 Fenêtre Aluminium Fixe**  
Fixed Aluminium Window



# BAIE COULISSANTE CONSENSUS II

## SLIDING WINDOW CONSENSUS II



### Meneau minimalist | Minimal middle profile

#### Caractéristiques | Characteristics

- Double vitrage 4.20.4 FE, GAZ, WGE, de 28 mm
- Laquage label Qualicoat / Qualimarine / Qualanod
- Ouvrant R-P.T.H barrette polyamide renforcée de fibre de verre
- Profil sans pare close Meneau central réduit 20mm (clair de jour maxi)
- Système périmétral d'isolation du verre
- Fermeture multipoints possible
- Assemblage coupe droite par emboîtement vissé au niveau central, coupe à onglet au niveau des montants crémone
- Dormant 60 mm R-P.T.H barrette polyamide renforcée de fibre de verre, profil avec aile de recouvrement de 15 mm, 30 mm, 45 mm, 60 mm ou 80 mm à clipage, système d'habillage extérieur ou de tapée
- Étanchéité par joint combiné de lèvres nylon + brosse
- Drainage avec son obturateur
- Équerre de serrage par compression vissée, équerres d'angles inox sur dormant
- Rail aluminium anodisé interchangeable
- Chicane polyamide, deux joints coupe-vent EPDM haut et bas au niveau de la chicane
- Roulette nylon sur roulement à bille, ajustable
- Capot périmétral pvc sur le dormant
- Uw: 1,4 W/m<sup>2</sup>.k ; Sw = 60,7 ; TL = 81,9 ; Ug (Verre) = 1,1 (w/m<sup>2</sup>.k)

- Double glazing 4.20.4 FE, GAS, WGE, of 28 mm
- Coating Label Qualicoat / Qualimarine / Qualanod
- Opening wing, (RPT) thermal break polyamide strip reinforced with fibreglass
- Profile without beads reduced central mullion 20mm (max daylight)
- Perimetral insulation system of the glass
- Multi-point locking possible
- Straight cut connection by bolted connection to the central level, angle cut at the level of the cremona bolt
- Frame 60 mm, (RPT) thermal break polyamide strip reinforced with fibreglass, profile with 15 mm, 30 mm, 45 mm, 60 mm or 80 mm covering wing for clipping, external cladding system or jamb cover
- Sealing by combined lip seal nylon + brush
- Drainage with its shutter
- Corner brackets joint by screw-compression, stainless steel angle brackets on frame
- Anodized aluminium Rail Interchangeable
- Polyamide chicane, two EPDM wind seals up and down at the level of the chicane
- Nylon roller with ball bearing, adjustable
- Perimeteral cover PVC on the frame
- Uw: 1.4 W/m<sup>2</sup>.k ; Sw = 60.7 ; TL = 81.9 ; Ug (Glass) = 1.1 (w/m<sup>2</sup>.k)



# FICHE TECHNIQUE TECHNICAL SHEET

Étanchéité  
à l'AIR  
AIR-tightness



3

Perméabilité  
à l'EAU  
Permeability to  
WATER



5A

Résistance  
au VENT  
Resistance to  
WIND



C3

Conductivité  
THERMIQUE  
Thermal  
CONDUCTIVITY



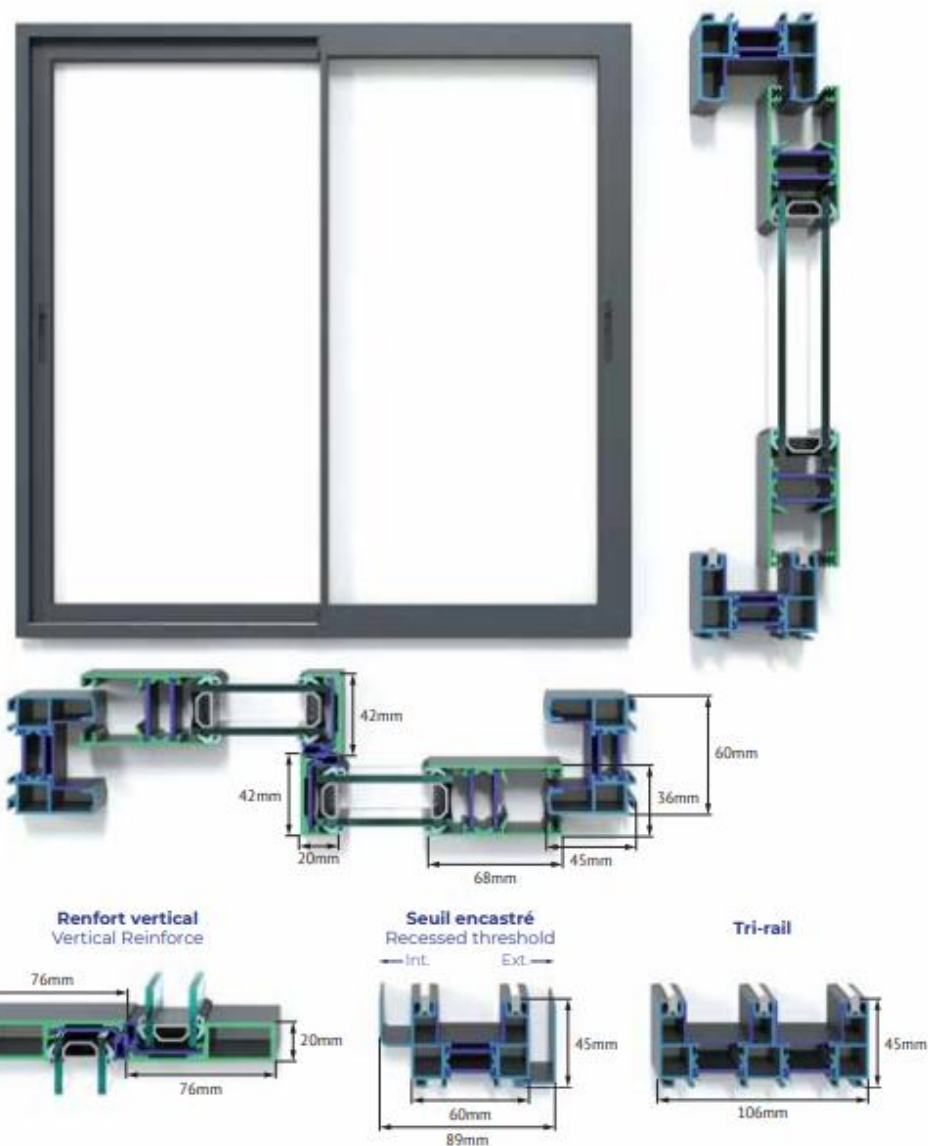
1,4 W/m<sup>2</sup>.k



Certifié ENAC - Laboratoire ENSATEC - CE NB 1668 n° de organisme notifié  
Classement - AIR 3, EAU 5A, VENT C3  
ISO 10140-2 - Indice de resolution sonore 32 (-1, -4) db  
EN 14351-1  
Certified ENAC - Laboratory ENSATEC - CE NB 1668 notified entity number  
Ranking - AIR 3, WATER 5A, WIND C3  
ISO 10140-2 - Sound resolution index 32 (-1, -4) db  
EN 14351-1

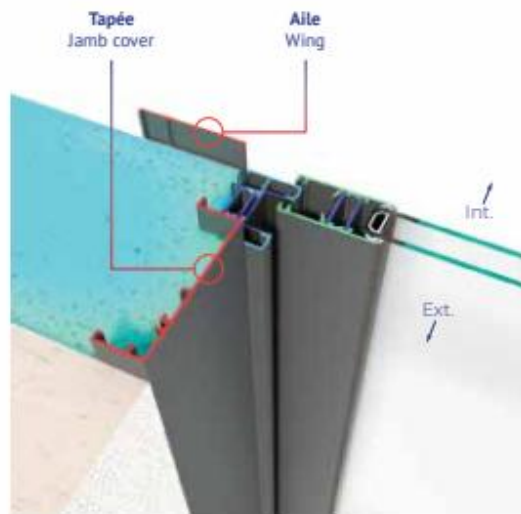
## Standard/Sur Mesure | Standard/Custom











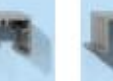
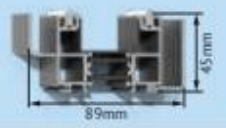
- Habillage rénovation extérieur : Cornière 50x20mm
- Bavette rénovation : 80x55mm
- Vitrage : Double 4.20.4 FE, GAZ, WGE
- Renovation external casing: Corner 50x20mm
- Renovation bib: 80x55mm
- Glazing: Double 4.20.4 FE, GAS, WGE





## Options | Options



<p>Aile de 15mm Wing 15mm 3,50 €/ml</p> 	<p>Aile de 30mm Wing 30mm 3,60 €/ml</p> 	<p>Aile de 45mm Wing 45mm 4,40 €/ml</p> 	<p>Aile de 60mm Wing 60mm 5,30 €/ml</p> 	<p>Aile de 80mm Wing 80mm 7,50 €/ml</p> 	<p><b>Profil vertical renforcé</b> Vertical Reinforced profile: 5,70 €/ml (Pour Baie Couissant jusqu'à 2249mm hauteur; à partir de 2250mm c'est inclus) (For Sliding Window until 2249 height; from 2250mm it's included)</p> 
<p>Tapée 100mm Jamb cover 100mm 15,10 €/ml</p> 	<p>Tapée 120mm Jamb cover 120mm 17 €/ml</p> 	<p>Tapée 140mm Jamb cover 140mm 19 €/ml</p> 	<p>Tapée 160mm Jamb cover 160mm 21 €/ml</p> 	<p>Tapée 180mm Jamb cover 180mm 22,90 €/ml</p> 	<p><b>Option seuil encastré</b> Recessed threshold option: 5 €/ml</p> 

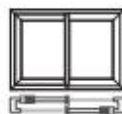
Mortaise   Mortise .....	12,20 €
Grille d'aération 15/30m <sup>2</sup> fourniture Ventilation grill 15/30m <sup>2</sup> supply .....	20,70 €
Traverse intermédiaire Intermediate window cross .....	57,50 €/ml

## Options d'Ouvertures | Opening options / handles

● 9005 mate | mate, ● 7016 satiné | satin, ● 7016 sablé | sanded, ○ 9016 satiné | satin, ○ 9016 sablé | sanded

<p><b>MR</b> ASSA ABLOY Tarif   Default (Un point de fermeture) (One locking point)</p> 	<p><b>Roto</b> Option A: 83,10 € (Deux poignées rétractables de deux ou trois points, selon la hauteur) (Two retractable handles with two or three points, depending on height)</p> 	<p><b>Roto</b> <b>MR</b> ASSA ABLOY Option B: 85 € (Poignée rétractil de deux ou trois points et poignée avec crémonne de deux ou trois points, selon la hauteur) (Two or three points retractable handle, handle with cremone two or three points, depending on height)</p> 	<p><b>MR</b> ASSA ABLOY Option C: 106,70 € (Deux poignées de deux ou trois points, selon la hauteur) (Two Handles with two or three points, according to height)</p> 
<p><b>Roto</b> Option D: 104,10 € (Poignée rétractil, poignée de deux ou trois points minimum) (Retractable handle, handle with two locking points minimum)</p> 	<p><b>Roto</b> Option E: 144,70 € (Deux poignées de deux ou trois points, selon la hauteur) (Two handles with two or three points, according to height)</p> 	<p><b>Roto</b> Option F: 134,70 € (Poignée rétractil, poignée de deux, trois ou quatre points, crémonne avec clef et cylindre européen) (Retractable handle, handle with cremone with two, three or four points lock with European key and cylinder)</p> 	<p><b>Roto</b> Option G: 152,30 € (Poignée de deux ou trois points, poignée de deux, trois ou quatre points, crémonne avec clef et cylindre européen) (Two handles with two, three or four points, handle with two or three points with cremone with key and European cylinder)</p> 

# Tarifs | Price table



Baie Coulissante Consensus II | Sliding Window Consensus II

## FENÊTRE, DEUX VANTAUX, DEUX RAILS WINDOW, TWO LEAFS, TWO RAILS

- Verre renforcé | Glass Reinforced : 6 FE,18 GAZ, 4 WGE

		LARGEUR   WIDTH																				
HAUTEUR   HEIGHT	Point de fermeture Locking points		Profil Vertical Renforcé Vertical Reinforced Profile	mm	700	800	900	1000	1100	1200	1300	1400	1500	1600	1700	1800	1900	2000	2100	2200	2300	
	Option A, B, C	Option D, E, F, G			2	3	4	5	6	7	8	9	10	11	12	13	14	15	16	17	18	19
2	2	Optionnelle Optional	750	543 €	569 €	597 €	626 €	654 €	683 €	711 €	740 €	768 €	797 €	825 €	854 €	882 €	910 €	939 €	968 €	996 €		
			850	580 €	596 €	626 €	656 €	686 €	716 €	746 €	776 €	806 €	836 €	866 €	896 €	926 €	956 €	986 €	1 016 €	1 046 €		
			950	592 €	623 €	654 €	686 €	717 €	749 €	780 €	812 €	844 €	875 €	907 €	938 €	970 €	1 001 €	1 033 €	1 065 €	1 096 €		
			1050	617 €	649 €	682 €	716 €	749 €	782 €	815 €	848 €	881 €	914 €	948 €	981 €	1 014 €	1 047 €	1 080 €	1 113 €	1 146 €		
			1150	642 €	676 €	711 €	745 €	780 €	815 €	849 €	884 €	919 €	954 €	988 €	1 023 €	1 058 €	1 092 €	1 127 €	1 162 €	1 197 €		
			1250	668 €	703 €	739 €	775 €	812 €	848 €	884 €	920 €	957 €	993 €	1 029 €	1 065 €	1 102 €	1 138 €	1 174 €	1 211 €	1 247 €		
			1350	693 €	730 €	767 €	805 €	843 €	881 €	919 €	956 €	994 €	1 032 €	1 070 €	1 108 €	1 146 €	1 183 €	1 221 €	1 259 €	1 297 €		
			1450	718 €	756 €	796 €	835 €	874 €	914 €	953 €	993 €	1 032 €	1 071 €	1 111 €	1 150 €	1 189 €	1 229 €	1 268 €	1 308 €	1 347 €		
			1550	743 €	783 €	824 €	865 €	906 €	947 €	988 €	1 029 €	1 070 €	1 111 €	1 152 €	1 193 €	1 233 €	1 274 €	1 315 €	1 356 €	1 397 €		
			1650	769 €	810 €	852 €	895 €	937 €	980 €	1 022 €	1 065 €	1 108 €	1 150 €	1 192 €	1 235 €	1 277 €	1 320 €	1 362 €	1 405 €	1 447 €		
3	3	Optionnelle Optional	1750	794 €	837 €	881 €	925 €	969 €	1 013 €	1 057 €	1 101 €	1 145 €	1 189 €	1 233 €	1 277 €	1 321 €	1 365 €	1 409 €	1 454 €	1 498 €		
	4		1850	819 €	864 €	909 €	955 €	1 000 €	1 046 €	1 091 €	1 137 €	1 183 €	1 228 €	1 274 €	1 320 €	1 365 €	1 411 €	1 456 €	1 502 €	1 548 €		

		LARGEUR   WIDTH																					
HAUTEUR   HEIGHT	Point de fermeture Locking points		Profil Vertical Renforcé Vertical Reinforced Profile	mm	2400	2500	2600	2700	2800	2900	3000	3100	3200	3300	3400	3500	3600	3700	3800	3900	4000		
	Option A, B, C	Option D, E, F, G			2	3	4	5	6	7	8	9	10	11	12	13	14	15	16	17	18	19	20
2	2	Optionnelle Optional	750	1 024 €	1 053 €	1 081 €	1 110 €	1 138 €	1 166 €	1 195 €	1 224 €	1 252 €	1 280 €	1 309 €	1 337 €	1 366 €	1 394 €	1 423 €	1 451 €	1 480 €			
			850	1 076 €	1 106 €	1 136 €	1 166 €	1 196 €	1 226 €	1 256 €	1 286 €	1 316 €	1 346 €	1 376 €	1 406 €	1 436 €	1 466 €	1 496 €	1 526 €	1 556 €			
			950	1 128 €	1 159 €	1 191 €	1 222 €	1 254 €	1 286 €	1 317 €	1 349 €	1 380 €	1 412 €	1 443 €	1 475 €	1 507 €	1 538 €	1 570 €	1 601 €	1 633 €			
			1050	1 180 €	1 213 €	1 246 €	1 279 €	1 312 €	1 345 €	1 378 €	1 412 €	1 445 €	1 478 €	1 511 €	1 544 €	1 577 €	1 610 €	1 644 €	1 677 €	1 710 €			
			1150	1 231 €	1 266 €	1 301 €	1 335 €	1 370 €	1 405 €	1 440 €	1 474 €	1 509 €	1 543 €	1 578 €	1 613 €	1 647 €	1 682 €	1 717 €	1 752 €	1 786 €			
			1250	1 283 €	1 319 €	1 355 €	1 392 €	1 428 €	1 464 €	1 501 €	1 537 €	1 573 €	1 609 €	1 645 €	1 682 €	1 718 €	1 754 €	1 791 €	1 827 €	1 863 €			
			1350	1 335 €	1 373 €	1 410 €	1 448 €	1 486 €	1 524 €	1 562 €	1 599 €	1 637 €	1 675 €	1 713 €	1 751 €	1 788 €	1 826 €	1 864 €	1 902 €	1 940 €	1 978 €		
			1450	1 386 €	1 426 €	1 465 €	1 504 €	1 544 €	1 583 €	1 623 €	1 662 €	1 701 €	1 741 €	1 780 €	1 908 €	1 950 €	1 993 €	2 035 €	2 077 €	2 118 €			
			1550	1 438 €	1 479 €	1 520 €	1 561 €	1 602 €	1 643 €	1 684 €	1 725 €	1 766 €	1 807 €	1 848 €	1 889 €	1 930 €	1 971 €	2 012 €	2 053 €	2 094 €	2 135 €		
			1650	1 490 €	1 532 €	1 575 €	1 617 €	1 660 €	1 702 €	1 745 €	1 787 €	1 830 €	1 872 €	1 914 €	1 956 €	1 998 €	2 040 €	2 082 €	2 124 €	2 166 €	2 208 €		
3	3	Optionnelle Optional	1750	1 542 €	1 586 €	1 630 €	1 674 €	1 718 €	1 852 €	1 899 €	1 947 €	1 994 €	2 041 €	2 088 €	2 136 €	2 183 €	2 230 €	2 278 €	2 325 €	2 372 €			
	4		1850	1 593 €	1 639 €	1 685 €	1 730 €	1 868 €	1 917 €	1 966 €	2 015 €	2 064 €	2 113 €	2 162 €	2 211 €	2 260 €	2 310 €	2 359 €	2 408 €	2 457 €			

\*Minimum de facturation : Selon la plus petite mesure de chaque tarif  
\*Minimum billing: According to the smallest measure of each price table

\*A partir de 4m<sup>2</sup>/vantaux vous devez impérativement mettre au milieu une traverse  
\*From 4m<sup>2</sup>/leaf you must imperatively put in the middle a cross



## Tarifs | Price table



Baie Coulissante Consensus II | Sliding Window Consensus II

### PORTE FENÊTRE, DEUX VANTAUX, DEUX RAILS WINDOW DOOR, TWO LEAFS, TWO RAILS

- Verre renforcé | Glass Reinforced : 6 FE,18 GAZ, 4 WGE

		LARGEUR   WIDTH																			
Point de fermeture Locking points Option A, B, C   Option D, E, F, G		Profil Vertical Renforcé Vertical Reinforced Profile	mm	700	800	900	1000	1100	1200	1300	1400	1500	1600	1700	1800	1900	2000	2100	2200	2300	
HAUTEUR   HEIGHT	3	Optionnelle Optional	1950	844 €	890 €	937 €	985 €	1 032 €	1 079 €	1 126 €	1 173 €	1 221 €	1 268 €	1 315 €	1 362 €	1 409 €	1 456 €	1 503 €	1 551 €	1 598 €	
			2050	869 €	917 €	966 €	1 015 €	1 063 €	1 112 €	1 161 €	1 209 €	1 258 €	1 307 €	1 356 €	1 404 €	1 453 €	1 502 €	1 550 €	1 599 €	1 648 €	
			2150	895 €	944 €	994 €	1 044 €	1 095 €	1 145 €	1 195 €	1 245 €	1 296 €	1 346 €	1 397 €	1 447 €	1 497 €	1 547 €	1 598 €	1 648 €	1 698 €	
		Inclus Included	2250	957 €	1 007 €	1 059 €	1 111 €	1 163 €	1 215 €	1 267 €	1 318 €	1 371 €	1 422 €	1 474 €	1 526 €	1 578 €	1 630 €	1 681 €	1 734 €	1 788 €	
			2350	983 €	1 036 €	1 089 €	1 143 €	1 196 €	1 249 €	1 303 €	1 356 €	1 410 €	1 463 €	1 517 €	1 570 €	1 623 €	1 677 €	1 730 €	1 786 €	1 834 €	
			2450	1 010 €	1 064 €	1 119 €	1 174 €	1 229 €	1 284 €	1 339 €	1 394 €	1 449 €	1 504 €	1 559 €	1 614 €	1 669 €	1 724 €	1 781 €	1 831 €	1 890 €	
			2550	1 037 €	1 092 €	1 149 €	1 205 €	1 262 €	1 318 €	1 375 €	1 431 €	1 488 €	1 545 €	1 601 €	1 658 €	1 714 €	1 771 €	1 823 €	1 885 €	1 934 €	2 046 €

		LARGEUR   WIDTH																		
Point de fermeture Locking points Option A, B, C   Option D, E, F, G		Profil Vertical Renforcé Vertical Reinforced Profile	mm	2400	2500	2600	2700	2800	2900	3000	3100	3200	3300	3400	3500	3600	3700	3800	3900	4000
HAUTEUR   HEIGHT	3	Optionnelle Optional	1950	1 645 €	1 692 €	1 830 €	1 881 €	1 931 €	1 982 €	2 033 €	2 084 €	2 135 €	2 186 €	2 236 €	2 287 €	2 338 €	2 389 €	2 440 €	2 491 €	2 541 €
			2050	1 697 €	1 837 €	1 890 €	1 942 €	1 995 €	2 047 €	2 100 €	2 153 €	2 205 €	2 258 €	2 310 €	2 363 €	2 415 €	2 468 €	2 521 €	2 573 €	2 626 €
			2150	1 841 €	1 895 €	1 950 €	2 004 €	2 058 €	2 112 €	2 167 €	2 221 €	2 276 €	2 330 €	2 384 €	2 439 €	2 493 €	2 548 €	2 602 €	2 656 €	2 711 €
		Inclus Included	2250	1 934 €	1 990 €	2 046 €	2 102 €	2 158 €	2 214 €	2 271 €	2 327 €	2 383 €	2 439 €	2 495 €	2 551 €	2 607 €	2 664 €	2 720 €	2 776 €	2 832 €
			2350	1 992 €	2 050 €	2 108 €	2 166 €	2 223 €	2 281 €	2 339 €	2 397 €	2 455 €	2 513 €	2 571 €	2 629 €	2 686 €	2 745 €	2 802 €	2 860 €	2 918 €
			2450	2 050 €	2 110 €	2 169 €	2 229 €	2 288 €	2 348 €	2 408 €	2 467 €	2 527 €	2 587 €	2 646 €	2 706 €	2 765 €	2 825 €	2 885 €	2 945 €	3 004 €
			2550	2 108 €	2 169 €	2 231 €	2 292 €	2 353 €	2 415 €	2 476 €	2 538 €	2 599 €	2 660 €	2 722 €	2 783 €	2 845 €	2 906 €	2 968 €	3 029 €	3 090 €

\*Minimum de facturation : Selon la plus petite mesure de chaque tarif  
\*Minimum billing: According to the smallest measure of each price table

\*A partir de 4m<sup>2</sup>/vantaill vous devez impérativement mettre au milieu une traverse  
\*From 4m<sup>2</sup>/leaf you must imperatively put in the middle a cross



# Tarifs | Price table



Baie Coulissante Consensus II | Sliding Window Consensus II

## FENÊTRE, TROIS VANTAUX, TROIS RAILS WINDOW, THREE LEAFS, THREE RAILS

- Verre renforcé | Glass Reinforced : 6 FE,18 GAZ, 4 WGE

		LARGEUR   WIDTH																		
Point de fermeture Locking points		Profil Vertical Renforcé Vertical Reinforced Profile	mm	1800	1900	2000	2100	2200	2300	2400	2500	2600	2700	2800	2900	3000	3100	3200	3300	3400
Option A, B, C	Option D, E, F, G			Optionnelle Optional																
2	2	Optionnelle Optional	750	958 €	993 €	1 029 €	1 064 €	1 100 €	1 135 €	1 171 €	1 206 €	1 242 €	1 277 €	1 312 €	1 348 €	1 384 €	1 419 €	1 454 €	1 490 €	1 525 €
			850	1 009 €	1 046 €	1 083 €	1 120 €	1 158 €	1 195 €	1 232 €	1 269 €	1 306 €	1 343 €	1 380 €	1 417 €	1 454 €	1 491 €	1 528 €	1 565 €	1 602 €
			950	1 061 €	1 099 €	1 138 €	1 177 €	1 215 €	1 254 €	1 293 €	1 331 €	1 370 €	1 408 €	1 447 €	1 485 €	1 524 €	1 563 €	1 601 €	1 640 €	1 678 €
			1050	1 112 €	1 153 €	1 193 €	1 233 €	1 273 €	1 313 €	1 353 €	1 393 €	1 434 €	1 474 €	1 514 €	1 554 €	1 594 €	1 634 €	1 674 €	1 715 €	1 755 €
			1150	1 164 €	1 206 €	1 247 €	1 289 €	1 331 €	1 373 €	1 414 €	1 456 €	1 498 €	1 539 €	1 581 €	1 623 €	1 665 €	1 706 €	1 748 €	1 790 €	1 831 €
			1250	1 215 €	1 259 €	1 302 €	1 345 €	1 389 €	1 432 €	1 475 €	1 518 €	1 562 €	1 605 €	1 648 €	1 691 €	1 735 €	1 778 €	1 821 €	1 864 €	1 908 €
			1350	1 267 €	1 312 €	1 357 €	1 401 €	1 446 €	1 491 €	1 536 €	1 581 €	1 626 €	1 670 €	1 715 €	1 760 €	1 805 €	1 850 €	1 895 €	1 939 €	1 984 €
			1450	1 318 €	1 365 €	1 411 €	1 457 €	1 504 €	1 550 €	1 597 €	1 643 €	1 690 €	1 736 €	1 782 €	1 829 €	1 875 €	1 922 €	1 968 €	2 014 €	2 061 €
			1550	1 370 €	1 418 €	1 466 €	1 514 €	1 562 €	1 610 €	1 658 €	1 706 €	1 753 €	1 801 €	1 849 €	1 897 €	1 945 €	1 993 €	2 041 €	2 089 €	2 137 €
			1650	1 421 €	1 471 €	1 520 €	1 570 €	1 620 €	1 669 €	1 719 €	1 768 €	1 817 €	1 867 €	1 916 €	1 966 €	2 016 €	2 065 €	2 115 €	2 164 €	2 213 €
3	3	Optionnelle Optional	1750	1 473 €	1 524 €	1 575 €	1 626 €	1 677 €	1 728 €	1 779 €	1 830 €	1 881 €	1 932 €	1 983 €	2 035 €	2 086 €	2 137 €	2 188 €	2 239 €	
	4		1850	1 524 €	1 577 €	1 630 €	1 682 €	1 735 €	1 788 €	1 840 €	1 893 €	1 945 €	1 998 €	2 051 €	2 103 €	2 156 €	2 209 €	2 261 €	2 314 €	

		LARGEUR   WIDTH																		
Point de fermeture Locking points		Profil Vertical Renforcé Vertical Reinforced Profile	mm	3500	3600	3700	3800	3900	4000	4100	4200	4300	4400	4500	4600	4700	4800	4900	5000	5100
Option A, B, C	Option D, E, F, G			Optionnelle Optional																
2	2	Optionnelle Optional	750	1 561 €	1 596 €	1 632 €	1 667 €	1 703 €	1 738 €	1 774 €	1 809 €	1 844 €	1 880 €	1 916 €	1 951 €	1 986 €	2 022 €	2 057 €	2 093 €	2 128 €
			850	1 639 €	1 676 €	1 713 €	1 750 €	1 787 €	1 824 €	1 861 €	1 898 €	1 935 €	1 972 €	2 009 €	2 046 €	2 083 €	2 120 €	2 157 €	2 194 €	2 231 €
			950	1 717 €	1 755 €	1 794 €	1 833 €	1 871 €	1 910 €	1 948 €	1 987 €	2 025 €	2 064 €	2 103 €	2 141 €	2 180 €	2 218 €	2 257 €	2 296 €	2 334 €
			1050	1 795 €	1 835 €	1 875 €	1 915 €	1 956 €	1 996 €	2 036 €	2 076 €	2 116 €	2 156 €	2 196 €	2 237 €	2 277 €	2 317 €	2 357 €	2 397 €	2 437 €
			1150	1 873 €	1 914 €	1 956 €	1 998 €	2 040 €	2 081 €	2 123 €	2 165 €	2 206 €	2 248 €	2 290 €	2 332 €	2 373 €	2 415 €	2 457 €	2 498 €	2 540 €
			1250	1 951 €	1 994 €	2 038 €	2 081 €	2 124 €	2 167 €	2 210 €	2 254 €	2 297 €	2 340 €	2 384 €	2 427 €	2 470 €	2 513 €	2 557 €	2 600 €	2 643 €
			1350	2 029 €	2 074 €	2 119 €	2 164 €	2 208 €	2 253 €	2 298 €	2 343 €	2 387 €	2 432 €	2 477 €	2 522 €	2 567 €	2 612 €	2 656 €	2 701 €	2 746 €
			1450	2 107 €	2 153 €	2 200 €	2 246 €	2 293 €	2 339 €	2 385 €	2 432 €	2 478 €	2 524 €	2 571 €	2 617 €	2 664 €	2 710 €	2 756 €	2 803 €	2 849 €
			1550	2 185 €	2 233 €	2 281 €	2 329 €	2 377 €	2 425 €	2 473 €	2 521 €	2 568 €	2 616 €	2 665 €	2 712 €	2 760 €	2 808 €	3 154 €	3 205 €	3 256 €
			1650	2 263 €	2 312 €	2 362 €	2 412 €	2 461 €	2 511 €	2 560 €	2 609 €	2 659 €	2 708 €	2 758 €	3 106 €	3 159 €	3 212 €	3 264 €	3 317 €	3 369 €
3	3	Optionnelle Optional	1750	2 341 €	2 392 €	2 443 €	2 494 €	2 545 €	2 596 €	2 647 €	2 698 €	3 048 €	3 102 €	3 157 €	3 211 €	3 265 €	3 319 €	3 374 €	3 428 €	
	4		1850	2 419 €	2 472 €	2 524 €	2 577 €	2 630 €	2 682 €	3 035 €	3 091 €	3 147 €	3 203 €	3 259 €	3 315 €	3 371 €	3 427 €	3 483 €	3 539 €	

\*Minimum de facturation : Selon la plus petite mesure de chaque tarif  
\*Minimum billing: According to the smallest measure of each price table

\*A partir de 4m<sup>2</sup>/vantaux vous devez impérativement mettre au milieu une traverse  
\*From 4m<sup>2</sup>/leaf you must imperatively put in the middle a cross

# Tarifs | Price table



Baie Coulissante Consensus II | Sliding Window Consensus II

## PORTE FENÊTRE, TROIS VANTAUX, TROIS RAILS WINDOW DOOR, THREE LEAFS, THREE RAILS

- Verre renforcé | Glass Reinforced : 6 FE,18 GAZ, 4 WGE

		LARGEUR   WIDTH																		
Point de fermeture Locking points Option A, B, C   Option D, E, F, G		Profil Vertical Renforcé Vertical Reinforced Profile	mm	1800	1900	2000	2100	2200	2300	2400	2500	2600	2700	2800	2900	3000	3100	3200	3300	3400
HAUTEUR   HEIGHT	3	Optionnelle Optional	1950	1 576 €	1 630 €	1 684 €	1 738 €	1 793 €	1 847 €	1 901 €	1 955 €	2 009 €	2 064 €	2 118 €	2 172 €	2 226 €	2 280 €	2 335 €	2 389 €	2 443 €
			2050	1 627 €	1 683 €	1 739 €	1 795 €	1 851 €	1 906 €	1 962 €	2 018 €	2 073 €	2 129 €	2 185 €	2 241 €	2 297 €	2 352 €	2 408 €	2 464 €	2 519 €
			2150	1 679 €	1 736 €	1 793 €	1 851 €	1 908 €	1 966 €	2 023 €	2 080 €	2 137 €	2 195 €	2 252 €	2 309 €	2 367 €	2 424 €	2 481 €	2 539 €	2 596 €
		Inclus Included	2250	1 804 €	1 863 €	1 922 €	1 981 €	2 040 €	2 099 €	2 157 €	2 216 €	2 275 €	2 334 €	2 393 €	2 452 €	2 511 €	2 569 €	2 628 €	2 687 €	3 048 €
			2350	1 859 €	1 919 €	1 980 €	2 040 €	2 101 €	2 161 €	2 221 €	2 282 €	2 342 €	2 403 €	2 463 €	2 523 €	2 584 €	2 644 €	3 005 €	3 070 €	3 135 €
			2450	1 913 €	1 975 €	2 037 €	2 099 €	2 161 €	2 223 €	2 285 €	2 347 €	2 409 €	2 471 €	2 533 €	2 595 €	2 657 €	3 021 €	3 088 €	3 154 €	3 221 €
			2550	1 968 €	2 031 €	2 095 €	2 158 €	2 222 €	2 286 €	2 349 €	2 413 €	2 476 €	2 540 €	2 603 €	2 667 €	3 034 €	3 102 €	3 170 €	3 239 €	3 307 €

		LARGEUR   WIDTH																		
Point de fermeture Locking points Option A, B, C   Option D, E, F, G		Profil Vertical Renforcé Vertical Reinforced Profile	mm	3500	3600	3700	3800	3900	4000	4100	4200	4300	4400	4500	4600	4700	4800	4900	5000	5100
HAUTEUR   HEIGHT	3	Optionnelle Optional	1950	2 497 €	2 551 €	2 606 €	2 660 €	3 015 €	3 072 €	3 130 €	3 188 €	3 246 €	3 303 €	3 362 €	3 419 €	3 477 €	3 535 €	3 593 €	3 651 €	3 708 €
			2050	2 575 €	2 631 €	2 987 €	3 047 €	3 106 €	3 166 €	3 226 €	3 285 €	3 345 €	3 404 €	3 464 €	3 524 €	3 583 €	3 643 €	3 702 €	3 762 €	3 821 €
			2150	2 953 €	3 014 €	3 076 €	3 137 €	3 198 €	3 260 €	3 321 €	3 382 €	3 444 €	3 505 €	3 567 €	3 628 €	3 689 €	3 751 €	3 812 €	3 873 €	3 935 €
		Inclus Included	2250	3 111 €	3 174 €	3 238 €	3 301 €	3 364 €	3 427 €	3 490 €	3 553 €	3 616 €	3 679 €	3 743 €	3 806 €	3 869 €	3 932 €	3 995 €	4 058 €	4 121 €
			2350	3 199 €	3 264 €	3 329 €	3 394 €	3 459 €	3 524 €	3 589 €	3 654 €	3 718 €	3 783 €	3 848 €	3 913 €	3 978 €	4 043 €	4 108 €	4 173 €	4 238 €
			2450	3 287 €	3 354 €	3 421 €	3 488 €	3 554 €	3 621 €	3 687 €	3 754 €	3 821 €	3 887 €	3 954 €	4 021 €	4 087 €	4 154 €	4 221 €	4 287 €	4 354 €
			2550	3 375 €	3 444 €	3 512 €	3 581 €	3 649 €	3 718 €	3 786 €	3 854 €	3 923 €	3 991 €	4 060 €	4 128 €	4 197 €	4 265 €	4 333 €	4 402 €	4 470 €

\*Minimum de facturation : Selon la plus petite mesure de chaque tarif  
\*Minimum billing: According to the smallest measure of each price table

\*A partir de 4m<sup>2</sup>/vantaïl vous devez impérativement mettre au milieu une traverse  
\*From 4m<sup>2</sup>/leaf you must imperatively put in the middle a cross



## Tarifs | Price table



Baie Coulissante Consensus II | Sliding Window Consensus II

### FENÊTRE, QUATRE VANTAUX, DEUX RAILS WINDOW, FOUR LEAFS, TWO RAILS

- Verre renforcé | Glass Reinforced : 6 FE,18 GAZ, 4 WGE

		LARGEUR   WIDTH																			
Point de fermeture Locking points		Profil Vertical Renforcé Vertical Reinforced Profile	mm	2400	2500	2600	2700	2800	2900	3000	3100	3200	3300	3400	3500	3600	3700	3800	3900	4000	4100
Option A, B, C	Option D, E, F, G			2400	2500	2600	2700	2800	2900	3000	3100	3200	3300	3400	3500	3600	3700	3800	3900	4000	4100
HAUTEUR   HEIGHT 2	2	Optionnelle Optional	750	1 223 €	1 251 €	1 280 €	1 308 €	1 336 €	1 365 €	1 394 €	1 422 €	1 450 €	1 479 €	1 507 €	1 536 €	1 564 €	1 593 €	1 621 €	1 650 €	1 678 €	1 706 €
			850	1 281 €	1 311 €	1 341 €	1 370 €	1 400 €	1 430 €	1 461 €	1 491 €	1 521 €	1 551 €	1 581 €	1 611 €	1 641 €	1 671 €	1 701 €	1 731 €	1 761 €	1 791 €
			950	1 338 €	1 370 €	1 401 €	1 433 €	1 465 €	1 496 €	1 528 €	1 559 €	1 591 €	1 623 €	1 654 €	1 686 €	1 717 €	1 749 €	1 781 €	1 812 €	1 844 €	1 875 €
			1050	1 396 €	1 429 €	1 462 €	1 496 €	1 529 €	1 562 €	1 595 €	1 628 €	1 661 €	1 694 €	1 728 €	1 761 €	1 794 €	1 827 €	1 860 €	1 893 €	1 926 €	1 959 €
			1150	1 454 €	1 489 €	1 523 €	1 558 €	1 593 €	1 627 €	1 662 €	1 697 €	1 732 €	1 766 €	1 801 €	1 836 €	1 870 €	1 905 €	1 940 €	1 975 €	2 009 €	2 044 €
			1250	1 512 €	1 548 €	1 584 €	1 621 €	1 657 €	1 693 €	1 730 €	1 766 €	1 802 €	1 838 €	1 874 €	1 911 €	1 947 €	1 983 €	2 020 €	2 056 €	2 092 €	2 128 €
			1350	1 570 €	1 608 €	1 645 €	1 683 €	1 721 €	1 759 €	1 797 €	1 834 €	1 872 €	1 910 €	1 948 €	1 986 €	2 023 €	2 061 €	2 099 €	2 137 €	2 175 €	2 213 €
			1450	1 628 €	1 667 €	1 706 €	1 746 €	1 785 €	1 824 €	1 864 €	1 903 €	1 943 €	1 982 €	2 021 €	2 061 €	2 100 €	2 140 €	2 179 €	2 218 €	2 258 €	2 297 €
			1550	1 685 €	1 726 €	1 767 €	1 808 €	1 849 €	1 890 €	1 931 €	1 972 €	2 013 €	2 054 €	2 095 €	2 136 €	2 177 €	2 218 €	2 259 €	2 300 €	2 340 €	2 381 €
			1650	1 743 €	1 786 €	1 828 €	1 871 €	1 913 €	1 956 €	1 998 €	2 041 €	2 083 €	2 126 €	2 168 €	2 211 €	2 253 €	2 296 €	2 338 €	2 381 €	2 423 €	2 466 €
3	3	1750	1 801 €	1 845 €	1 889 €	1 933 €	1 977 €	2 021 €	2 066 €	2 110 €	2 154 €	2 198 €	2 242 €	2 286 €	2 330 €	2 374 €	2 418 €	2 462 €	2 506 €	2 550 €	
	4	1850	1 859 €	1 905 €	1 950 €	1 996 €	2 041 €	2 087 €	2 133 €	2 178 €	2 224 €	2 269 €	2 315 €	2 361 €	2 406 €	2 452 €	2 498 €	2 543 €	2 589 €	2 634 €	

		LARGEUR   WIDTH																			
Point de fermeture Locking points		Profil Vertical Renforcé Vertical Reinforced Profile	mm	4200	4300	4400	4500	4600	4700	4800	4900	5000	5100	5200	5300	5400	5500	5600	5700	5800	5900
Option A, B, C	Option D, E, F, G			4200	4300	4400	4500	4600	4700	4800	4900	5000	5100	5200	5300	5400	5500	5600	5700	5800	5900
HAUTEUR   HEIGHT 2	2	Optionnelle Optional	750	1 735 €	1 763 €	1 792 €	1 820 €	1 849 €	1 877 €	1 906 €	1 934 €	1 962 €	1 991 €	2 020 €	2 048 €	2 076 €	2 105 €	2 133 €	2 162 €	2 190 €	2 219 €
			850	1 821 €	1 851 €	1 881 €	1 911 €	1 941 €	1 971 €	2 001 €	2 031 €	2 061 €	2 091 €	2 121 €	2 151 €	2 181 €	2 211 €	2 241 €	2 271 €	2 301 €	2 331 €
			950	1 907 €	1 938 €	1 970 €	2 002 €	2 033 €	2 065 €	2 096 €	2 128 €	2 159 €	2 191 €	2 223 €	2 254 €	2 286 €	2 317 €	2 349 €	2 380 €	2 412 €	2 443 €
			1050	1 993 €	2 026 €	2 059 €	2 092 €	2 125 €	2 158 €	2 191 €	2 225 €	2 258 €	2 291 €	2 324 €	2 357 €	2 390 €	2 423 €	2 457 €	2 490 €	2 523 €	2 556 €
			1150	2 079 €	2 113 €	2 148 €	2 183 €	2 217 €	2 252 €	2 287 €	2 321 €	2 356 €	2 391 €	2 426 €	2 460 €	2 495 €	2 530 €	2 564 €	2 599 €	2 634 €	2 668 €
			1250	2 164 €	2 201 €	2 237 €	2 273 €	2 310 €	2 346 €	2 382 €	2 418 €	2 454 €	2 491 €	2 527 €	2 563 €	2 600 €	2 636 €	2 672 €	2 708 €	2 745 €	2 781 €
			1350	2 250 €	2 288 €	2 326 €	2 364 €	2 402 €	2 440 €	2 477 €	2 515 €	2 553 €	2 591 €	2 629 €	2 667 €	2 704 €	2 742 €	2 780 €	2 818 €	2 855 €	2 893 €
			1450	2 336 €	2 376 €	2 415 €	2 455 €	2 494 €	2 533 €	2 573 €	2 612 €	2 651 €	2 691 €	2 730 €	2 770 €	2 809 €	2 848 €	2 888 €	2 927 €	2 966 €	3 006 €
			1550	2 422 €	2 463 €	2 504 €	2 545 €	2 586 €	2 627 €	2 668 €	2 709 €	2 750 €	2 791 €	2 832 €	2 873 €	2 914 €	2 954 €	2 995 €	3 036 €	3 077 €	3 118 €
			1650	2 508 €	2 551 €	2 593 €	2 636 €	2 678 €	2 721 €	2 763 €	2 806 €	2 848 €	2 891 €	2 933 €	2 976 €	3 018 €	3 061 €	3 103 €	3 146 €	3 188 €	3 231 €
3	3	1750	2 594 €	2 638 €	2 682 €	2 726 €	2 770 €	2 814 €	2 858 €	2 902 €	2 946 €	2 991 €	3 035 €	3 079 €	3 123 €	3 167 €	3 211 €	3 255 €	3 479 €	3 527 €	
	4	1850	2 680 €	2 726 €	2 771 €	2 817 €	2 863 €	2 908 €	2 954 €	2 999 €	3 045 €	3 090 €	3 136 €	3 182 €	3 228 €	3 454 €	3 503 €	3 552 €	3 601 €	3 650 €	

\*Minimum de facturation : Selon la plus petite mesure de chaque tarif  
\*Minimum billing: According to the smallest measure of each price table

\*A partir de 4m<sup>2</sup>/vantaux vous devez impérativement mettre au milieu une traverse  
\*From 4m<sup>2</sup>/leaf you must imperatively put in the middle a cross



# Tarifs | Price table



Baie Coulissante Consensus II | Sliding Window Consensus II

## PORTE FENÊTRE, QUATRE VANTAUX, DEUX RAILS WINDOW DOOR, FOUR LEAFS, TWO RAILS

- Verre renforcé | Glass Reinforced : 6 FE,18 GAZ, 4 WGE

		LARGEUR   WIDTH																			
Point de fermeture Locking points Option A, B, C   Option D, E, F, G		Profil Vertical Renforcé Vertical Reinforced Profile	mm	2400	2500	2600	2700	2800	2900	3000	3100	3200	3300	3400	3500	3600	3700	3800	3900	4000	4100
HAUTEUR   HEIGHT	3	Optionnelle Optional	1950	1 917 €	1 964 €	2 011 €	2 058 €	2 105 €	2 152 €	2 200 €	2 247 €	2 294 €	2 341 €	2 388 €	2 436 €	2 483 €	2 530 €	2 577 €	2 624 €	2 672 €	2 719 €
			2050	1 975 €	2 023 €	2 072 €	2 121 €	2 169 €	2 218 €	2 267 €	2 316 €	2 365 €	2 413 €	2 462 €	2 511 €	2 559 €	2 608 €	2 657 €	2 706 €	2 754 €	2 803 €
			2150	2 032 €	2 083 €	2 133 €	2 183 €	2 234 €	2 284 €	2 334 €	2 385 €	2 435 €	2 485 €	2 535 €	2 586 €	2 636 €	2 686 €	2 737 €	2 787 €	2 837 €	2 887 €
		Inclus Included	2250	2 164 €	2 216 €	2 268 €	2 319 €	2 371 €	2 423 €	2 475 €	2 527 €	2 579 €	2 631 €	2 682 €	2 734 €	2 786 €	2 838 €	2 890 €	2 942 €	2 994 €	3 046 €
			2350	2 225 €	2 278 €	2 332 €	2 385 €	2 438 €	2 492 €	2 546 €	2 599 €	2 652 €	2 706 €	2 759 €	2 812 €	2 866 €	2 919 €	2 973 €	3 026 €	3 080 €	3 133 €
			2450	2 286 €	2 341 €	2 396 €	2 451 €	2 506 €	2 561 €	2 616 €	2 671 €	2 726 €	2 781 €	2 836 €	2 891 €	2 945 €	3 001 €	3 056 €	3 111 €	3 166 €	3 401 €
	2550		2 347 €	2 403 €	2 460 €	2 516 €	2 573 €	2 629 €	2 686 €	2 743 €	2 799 €	2 856 €	2 912 €	2 969 €	3 025 €	3 082 €	3 138 €	3 195 €	3 435 €	3 496 €	

		LARGEUR   WIDTH																			
Point de fermeture Locking points Option A, B, C   Option D, E, F, G		Profil Vertical Renforcé Vertical Reinforced Profile	mm	4200	4300	4400	4500	4600	4700	4800	4900	5000	5100	5200	5300	5400	5500	5600	5700	5800	5900
HAUTEUR   HEIGHT	3	Optionnelle Optional	1950	2 766 €	2 813 €	2 860 €	2 908 €	2 955 €	3 002 €	3 049 €	3 096 €	3 143 €	3 190 €	3 419 €	3 470 €	3 520 €	3 571 €	3 622 €	3 673 €	3 724 €	3 774 €
			2050	2 852 €	2 901 €	2 949 €	2 998 €	3 047 €	3 096 €	3 144 €	3 373 €	3 425 €	3 478 €	3 531 €	3 583 €	3 636 €	3 688 €	3 741 €	3 793 €	3 846 €	3 898 €
			2150	2 938 €	2 988 €	3 038 €	3 089 €	3 139 €	3 370 €	3 425 €	3 479 €	3 533 €	3 588 €	3 642 €	3 696 €	3 751 €	3 805 €	3 859 €	3 914 €	3 968 €	4 022 €
		Inclus Included	2250	3 097 €	3 149 €	3 201 €	3 435 €	3 491 €	3 547 €	3 603 €	3 659 €	3 715 €	3 771 €	3 827 €	3 884 €	3 940 €	3 996 €	4 052 €	4 108 €	4 164 €	4 220 €
			2350	3 186 €	3 421 €	3 479 €	3 537 €	3 595 €	3 653 €	3 710 €	3 768 €	3 826 €	3 884 €	3 942 €	4 000 €	4 058 €	4 116 €	4 174 €	4 231 €	4 289 €	4 347 €
			2450	3 460 €	3 520 €	3 579 €	3 639 €	3 699 €	3 759 €	3 818 €	3 878 €	3 937 €	3 997 €	4 057 €	4 116 €	4 176 €	4 236 €	4 295 €	4 355 €	4 415 €	4 474 €
	2550		3 557 €	3 619 €	3 680 €	3 742 €	3 803 €	3 864 €	3 926 €	3 987 €	4 049 €	4 110 €	4 172 €	4 233 €	4 294 €	4 356 €	4 417 €	4 478 €	4 540 €	4 601 €	

\*Minimum de facturation : Selon la plus petite mesure de chaque tarif  
\*Minimum billing: According to the smallest measure of each price table

\*A partir de 4m<sup>2</sup>/vantaux vous devez impérativement mettre au milieu une traverse  
\*From 4m<sup>2</sup>/leaf you must imperatively put in the middle a cross







# BAIE COULISSANTE GRANDLUX

## SLIDING WINDOW GRANDLUX



Licence n° 830



### Meneau minimalist | Minimal middle profile

#### Caractéristiques | Characteristics

- Double vitrage 6 FE, 24 GAZ WGE, 4 de 34 mm
  - Laquage label Qualicoat / Qualmarine / Qualanod
  - Ouvrant R-PTH barrette polyamide renforcée de fibre de verre
  - Profil sans pare close Meneau central réduit 33 mm (clair de jour maxi)
  - Système périmétral d'isolation du verre
  - Fermeture multipoints possible
  - Assemblage coupe droite par emboîtement vissé au niveau central, coupe à onglet au niveau des montants crémone
  - Dormant 77 mm R-PTH barrette polyamide renforcée de fibre de verre, profil avec aile de recouvrement de 15 mm, 30 mm, 45 mm, 60 mm ou 80 mm à clipage, système d'habillage extérieur ou de tapée
  - Étanchéité par joint combiné de lèvres nylon + brosse
  - Drainage avec son obturateur
  - Équerre de serrage par compression vissée, équerres d'angles inox sur dormant
  - Rail aluminium anodisé interchangeable
  - Chicane polyamide, deux joints coupe-vent EPDM haut et bas au niveau de la chicane
  - Roulette nylon sur roulement à bille, ajustable
  - Capot périmétral pvc sur le dormant
  - Uw: 1,4 W/m<sup>2</sup>.k; Sw = 0,59 ; TL = 81 ; Ug (Verre) = 1,2(w/m<sup>2</sup>.k)
  - Aluminium 100% RECYCLABLE
- Double glazing 6 FE, 24 GAZ WGE, 4 of 34 mm
  - Lacquering label Qualicoat / Qualmarine / Qualanod
  - Opening R-PTH reinforced polyamide bar with fiberglass
  - Profile without central mullion reduces by 33 mm (maximum daylight)
  - Perimeter glass insulation system
  - Multipoint locking possible
  - Straight cut assembly by central interlocking screw, miter cut at the crémone uprights
  - Sill 77 mm R-PTH reinforced polyamide bar with fiberglass, profile with overlapping wing of 15 mm, 30 mm, 45 mm, 60 mm or 80 mm with clipping, exterior cladding or recess system
  - Sealing by combined nylon lip + brush seal
  - Drainage with its shutter
  - Clamping bracket by screwed compression, stainless steel angle brackets on sill
  - Interchangeable anodized aluminum rail
  - Polyamide baffle, two EPDM windbreak seals top and bottom at the baffle level
  - Nylon roller on ball bearing, adjustable
  - Perimeter PVC cover on the sill
  - Uw: 1.4 W/m<sup>2</sup>.k; Sw = 0.59; TL = 81; Ug (Glass) = 1.2(w/m<sup>2</sup>.k)
  - 100% RECYCLABLE Aluminum



# FICHE TECHNIQUE TECHNICAL SHEET

Étanchéité  
à l'AIR  
AIR-tightness



3

Perméabilité  
à l'EAU  
Permeability to  
WATER



7A

Résistance  
au VENT  
Resistance to  
WIND



C5

Conductivité  
THERMIQUE  
Thermal  
CONDUCTIVITY



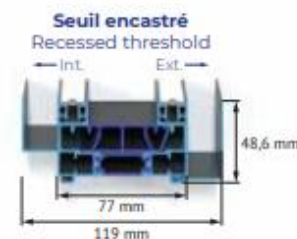
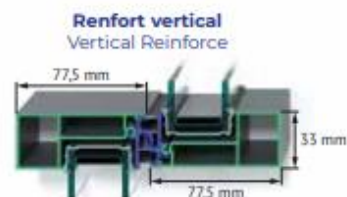
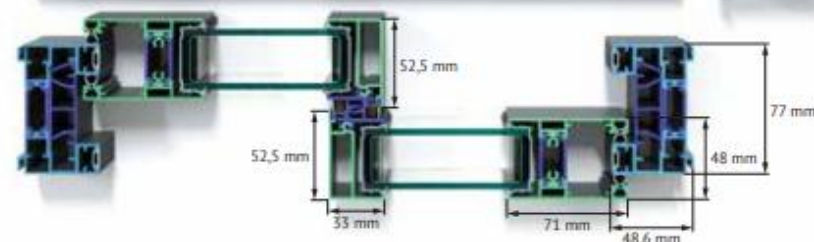
1,4 W/m².k

CE

Certifié ENAC - Laboratoire ENSATEC - CE NB 1668 n° de organisme notifié  
Classement - AIR 3, EAU 7A, VENT C5  
ISO 10140-2 - Indice de resolution sonore 33 db  
EN 14351-1  
Certified ENAC - Laboratory ENSATEC - CE NB 1668 notified entity number  
Ranking - AIR 3, WATER 7A, WIND C5  
ISO 10140-2 - Sound resolution index 33 db  
EN 14351-1

## Standard/Sur Mesure | Standard/Custom

- Habillage rénovation extérieur : Cornière 50x20mm
- Bavette rénovation : 80x55mm
- Vitrage : 6 FE . 24 GAZ . 4
- Renovation external casing: Corner 50x20mm
- Renovation bib: 80x55mm
- Glazing: 6 FE . 24 GAZ . 4



## Options | Options

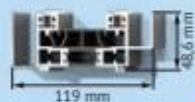
### Profil vertical renforcé

Vertical Reinforced profile:  
5,70 €/ml  
(Pour Baie Coulissant jusqu'à 2249mm hauteur; à partir de 2250mm c'est inclus)  
(For Sliding Window until 2249 height; from 2250mm it's included)



### Option seuil encastré

Recessed threshold option:  
5 €/ml



Mortaise | Mortise ..... 12,20 €

### Grille d'aération 15/30m<sup>3</sup> fourniture

Ventilation grill 15/30m<sup>3</sup> supply ..... 20,70 €

### Traverse intermédiaire

Intermediate window cross ..... 57,50 €/ml

### Verre renforcé | Reinforced glass

6 FE . 22 GAZ WGE . 6 FE ..... 94 €/m<sup>2</sup>

Aile de 15 mm  
Wing 15 mm  
3,50 €/ml



Aile de 30 mm  
Wing 30 mm  
3,60 €/ml



Aile de 45 mm  
Wing 45 mm  
4,40 €/ml



Aile de 60 mm  
Wing 60 mm  
5,30 €/ml



Aile de 80 mm  
Wing 80 mm  
7,50 €/ml



Tapée 100 mm  
Jamb cover 100 mm  
15,10 €/ml



Tapée 120 mm  
Jamb cover 120 mm  
17 €/ml



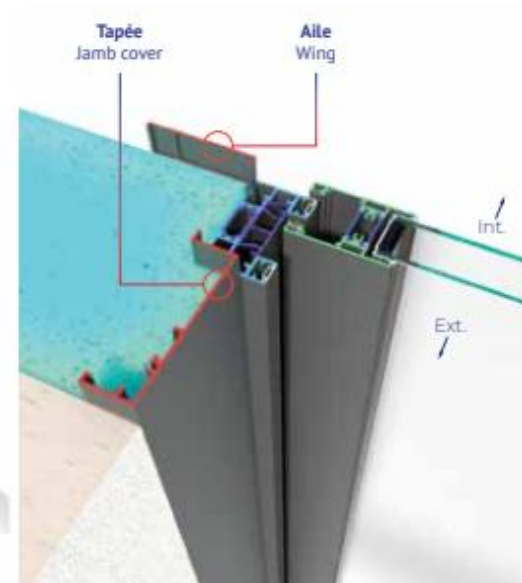
Tapée 140 mm  
Jamb cover 140 mm  
19 €/ml



Tapée 160 mm  
Jamb cover 160 mm  
21 €/ml



Tapée 180 mm  
Jamb cover 180 mm  
22,90 €/ml



## Options d'Ouvertures | Opening options / handles

● 9005 mate | mate, ● 7016 satiné | satin, ● 7016 sablé | sanded, ○ 9016 satiné | satin, ○ 9016 sablé | sanded



**Option A: 83,10 €**  
(Deux poignées rétractables de deux ou trois points, selon la hauteur)  
(Two retractable handles with two or three points, depending on height)



**Option B: 106,70 €**  
(Deux poignées de deux ou trois points, selon la hauteur)  
(Two Handles with two or three points, according to height)



**Option C: 104,10 €**  
(Poignée rétractil, poignée de deux points minimum)  
(Retractable handle, handle with two locking points minimum)



**Option D: 144,70 €**  
(Deux poignées de deux ou trois points, selon la hauteur)  
(Two handles with two or three points, according to height)



**Option E: 134,70 €**  
(Poignée rétractil, poignée de deux, trois ou quatre points, crémonne avec clef et cylindre européen)  
(Retractable handle, handle with cremone with two, three or four points with European key and cylinder)



**Option F: 152,30 €**  
(Poignée de deux ou trois points, poignée de deux, trois ou quatre points, crémonne avec clef et cylindre européen)  
(Two handles with two, three or four points, handle with two or three points with cremone with key and European cylinder)





# Tarifs | Price table



Baie Coulissante Grandlux | Sliding Window Grandlux

## FENÊTRE, DEUX VANTAUX, DEUX RAILS WINDOW, TWO LEAFS, TWO RAILS

- Verre renforcé inclus | Reinforced glass included : 6 FE . 22 GAZ WGE . 6

		LARGEUR   WIDTH																						
HAUTEUR   HEIGHT	Point de fermeture Locking points		Profil Vertical Renforcé Vertical Reinforced Profile	mm	700	800	900	1000	1100	1200	1300	1400	1500	1600	1700	1800	1900	2000	2100	2200	2300			
	Option A, B, C	Option D, E, F, G			2	3	4	5	6	7	8	9	10	11	12	13	14	15	16	17	18	19	20	
2	2	Optionnelle Optional	750	723 €	780 €	814 €	849 €	884 €	919 €	954 €	989 €	1 024 €	1 059 €	1 095 €	1 130 €	1 165 €	1 200 €	1 235 €	1 270 €	1 305 €	1 340 €	1 375 €		
			850	754 €	788 €	825 €	862 €	899 €	936 €	973 €	1 010 €	1 047 €	1 084 €	1 121 €	1 158 €	1 195 €	1 232 €	1 270 €	1 307 €	1 344 €	1 381 €	1 418 €	1 455 €	
			950	799 €	822 €	861 €	900 €	939 €	978 €	1 017 €	1 056 €	1 095 €	1 134 €	1 173 €	1 212 €	1 251 €	1 290 €	1 329 €	1 368 €	1 408 €	1 447 €	1 486 €	1 525 €	
			1050	818 €	856 €	897 €	938 €	979 €	1 020 €	1 061 €	1 102 €	1 143 €	1 184 €	1 225 €	1 266 €	1 307 €	1 348 €	1 389 €	1 430 €	1 471 €	1 512 €	1 553 €	1 594 €	1 635 €
			1150	859 €	900 €	943 €	986 €	1 029 €	1 072 €	1 115 €	1 158 €	1 201 €	1 244 €	1 287 €	1 330 €	1 373 €	1 416 €	1 459 €	1 501 €	1 544 €	1 587 €	1 630 €	1 673 €	1 716 €
			1250	892 €	934 €	979 €	1 024 €	1 069 €	1 114 €	1 159 €	1 204 €	1 249 €	1 294 €	1 339 €	1 384 €	1 429 €	1 474 €	1 518 €	1 563 €	1 608 €	1 653 €	1 698 €	1 743 €	1 788 €
			1350	924 €	968 €	1 015 €	1 062 €	1 109 €	1 156 €	1 203 €	1 250 €	1 297 €	1 344 €	1 391 €	1 438 €	1 485 €	1 531 €	1 578 €	1 625 €	1 672 €	1 719 €	1 766 €	1 813 €	1 860 €
			1450	956 €	1 003 €	1 052 €	1 101 €	1 149 €	1 198 €	1 247 €	1 296 €	1 345 €	1 394 €	1 443 €	1 492 €	1 541 €	1 589 €	1 638 €	1 687 €	1 736 €	1 785 €	1 834 €	1 883 €	1 932 €
			1550	989 €	1 037 €	1 088 €	1 139 €	1 190 €	1 241 €	1 291 €	1 342 €	1 393 €	1 444 €	1 495 €	1 546 €	1 597 €	1 647 €	1 698 €	1 749 €	1 800 €	1 851 €	1 902 €	1 953 €	2 003 €
			1650	1 021 €	1 072 €	1 124 €	1 177 €	1 230 €	1 283 €	1 336 €	1 388 €	1 441 €	1 494 €	1 547 €	1 600 €	1 653 €	1 705 €	1 758 €	1 811 €	1 864 €	1 917 €	1 970 €	2 022 €	2 075 €
3	3	Optionnelle Optional	1750	1 080 €	1 132 €	1 187 €	1 242 €	1 296 €	1 351 €	1 406 €	1 461 €	1 516 €	1 570 €	1 625 €	1 680 €	1 735 €	1 790 €	1 844 €	1 899 €	1 954 €	2 009 €	2 063 €		
	4		1850	1 112 €	1 166 €	1 223 €	1 280 €	1 337 €	1 393 €	1 450 €	1 507 €	1 564 €	1 620 €	1 677 €	1 734 €	1 791 €	1 848 €	1 904 €	1 961 €	2 018 €	2 075 €	2 131 €		

		LARGEUR   WIDTH																							
HAUTEUR   HEIGHT	Point de fermeture Locking points		Profil Vertical Renforcé Vertical Reinforced Profile	mm	2400	2500	2600	2700	2800	2900	3000	3100	3200	3300	3400	3500	3600	3700	3800	3900	4000				
	Option A, B, C	Option D, E, F, G			2	3	4	5	6	7	8	9	10	11	12	13	14	15	16	17	18	19	20		
2	2	Optionnelle Optional	750	1 340 €	1 375 €	1 410 €	1 446 €	1 481 €	1 516 €	1 551 €	1 586 €	1 621 €	1 656 €	1 691 €	1 726 €	1 762 €	1 797 €	1 832 €	1 867 €	1 902 €	1 937 €	1 974 €	2 011 €		
			850	1 381 €	1 418 €	1 455 €	1 492 €	1 529 €	1 566 €	1 603 €	1 640 €	1 677 €	1 714 €	1 751 €	1 789 €	1 826 €	1 863 €	1 900 €	1 937 €	1 974 €	2 011 €	2 048 €	2 085 €		
			950	1 447 €	1 486 €	1 525 €	1 564 €	1 603 €	1 642 €	1 681 €	1 720 €	1 759 €	1 798 €	1 837 €	1 876 €	1 915 €	1 954 €	1 993 €	2 032 €	2 071 €	2 110 €	2 149 €	2 188 €	2 227 €	
			1050	1 512 €	1 553 €	1 594 €	1 635 €	1 676 €	1 717 €	1 759 €	1 800 €	1 841 €	1 882 €	1 923 €	1 964 €	2 005 €	2 046 €	2 087 €	2 128 €	2 169 €	2 210 €	2 251 €	2 292 €	2 333 €	
			1150	1 587 €	1 630 €	1 673 €	1 716 €	1 759 €	1 802 €	1 845 €	1 888 €	1 931 €	1 974 €	2 017 €	2 060 €	2 103 €	2 146 €	2 189 €	2 232 €	2 275 €	2 318 €	2 361 €	2 404 €	2 447 €	
			1250	1 653 €	1 698 €	1 743 €	1 788 €	1 833 €	1 878 €	1 923 €	1 968 €	2 013 €	2 058 €	2 103 €	2 148 €	2 193 €	2 238 €	2 283 €	2 328 €	2 373 €	2 418 €	2 463 €	2 508 €	2 553 €	2 598 €
			1350	1 719 €	1 766 €	1 813 €	1 860 €	1 907 €	1 954 €	2 001 €	2 048 €	2 095 €	2 141 €	2 188 €	2 235 €	2 282 €	2 329 €	2 376 €	2 423 €	2 470 €	2 517 €	2 564 €	2 611 €	2 658 €	2 705 €
			1450	1 785 €	1 834 €	1 883 €	1 932 €	1 981 €	2 029 €	2 078 €	2 127 €	2 176 €	2 225 €	2 274 €	2 323 €	2 372 €	2 421 €	2 470 €	2 519 €	2 568 €	2 617 €	2 666 €	2 715 €	2 764 €	2 813 €
			1550	1 851 €	1 902 €	1 953 €	2 003 €	2 054 €	2 105 €	2 156 €	2 207 €	2 258 €	2 309 €	2 360 €	2 411 €	2 462 €	2 513 €	2 564 €	2 615 €	2 666 €	2 717 €	2 768 €	2 819 €	2 870 €	2 921 €
			1650	1 917 €	1 970 €	2 022 €	2 075 €	2 128 €	2 181 €	2 234 €	2 287 €	2 340 €	2 393 €	2 446 €	2 499 €	2 552 €	2 605 €	2 658 €	2 711 €	2 764 €	2 817 €	2 870 €	2 923 €	2 976 €	3 029 €
3	3	Optionnelle Optional	1750	2 009 €	2 063 €	2 118 €	2 173 €	2 228 €	2 283 €	2 338 €	2 393 €	2 448 €	2 503 €	2 558 €	2 613 €	2 668 €	2 723 €	2 778 €	2 833 €	2 888 €	2 943 €	2 998 €	3 053 €		
	4		1850	2 075 €	2 131 €	2 188 €	2 245 €	2 302 €	2 359 €	2 416 €	2 473 €	2 530 €	2 587 €	2 644 €	2 701 €	2 758 €	2 815 €	2 872 €	2 929 €	2 986 €	3 043 €	3 100 €	3 157 €		

\*Minimum de facturation : Selon la plus petite mesure de chaque tarif  
\*Minimum billing: According to the smallest measure of each price table

\*A partir de 4m<sup>2</sup>/vantaux vous devez impérativement mettre au milieu une traverse  
\*From 4m<sup>2</sup>/leaf you must imperatively put in the middle a cross



# Tarifs | Price table



Baie Coulissante Grandlux | Sliding Window Grandlux

## PORTE FENÊTRE, DEUX VANTAUX, DEUX RAILS WINDOW DOOR, TWO LEAFS, TWO RAILS

- Verre renforcé inclus | Reinforced glass included : 6 FE . 22 GAZ WGE . 6

		LARGEUR   WIDTH																					
HAUTEUR   HEIGHT	Point de fermeture Locking points		Profil Vertical Renforcé Vertical Reinforced Profile	mm																			
	Option A, B, C	Option D, E, F, G			700	800	900	1000	1100	1200	1300	1400	1500	1600	1700	1800	1900	2000	2100	2200	2300		
3	4	Optionnelle Optional	1950	1 173 €	1 229 €	1 288 €	1 346 €	1 405 €	1 464 €	1 523 €	1 581 €	1 640 €	1 699 €	1 757 €	1 816 €	1 875 €	1 934 €	1 992 €	2 051 €	2 110 €			
			2050	1 205 €	1 263 €	1 324 €	1 385 €	1 445 €	1 506 €	1 567 €	1 627 €	1 688 €	1 749 €	1 810 €	1 870 €	1 931 €	1 992 €	2 052 €	2 113 €	2 174 €			
			2150	1 237 €	1 298 €	1 360 €	1 423 €	1 486 €	1 548 €	1 611 €	1 674 €	1 736 €	1 799 €	1 862 €	1 924 €	1 987 €	2 050 €	2 112 €	2 175 €	2 238 €			
		Inclus Included	2250	1 270 €	1 332 €	1 397 €	1 461 €	1 526 €	1 590 €	1 655 €	1 720 €	1 784 €	1 849 €	1 914 €	1 978 €	2 043 €	2 108 €	2 172 €	2 237 €	2 302 €	2 367 €		
			2350	1 348 €	1 412 €	1 479 €	1 545 €	1 612 €	1 679 €	1 745 €	1 812 €	1 878 €	1 945 €	2 012 €	2 078 €	2 145 €	2 211 €	2 278 €	2 344 €	2 411 €	2 477 €		
			2450	1 382 €	1 448 €	1 516 €	1 585 €	1 653 €	1 722 €	1 791 €	1 859 €	1 928 €	1 996 €	2 065 €	2 133 €	2 202 €	2 271 €	2 340 €	2 409 €	2 478 €	2 547 €		
			2550	1 415 €	1 483 €	1 554 €	1 624 €	1 695 €	1 766 €	1 836 €	1 907 €	1 977 €	2 048 €	2 118 €	2 189 €	2 259 €	2 329 €	2 400 €	2 470 €	2 541 €	2 611 €		
			2650	1 449 €	1 519 €	1 592 €	1 664 €	1 737 €	1 809 €	1 882 €	1 954 €	2 027 €	2 099 €	2 172 €	2 244 €	2 316 €	2 388 €	2 461 €	2 533 €	2 606 €	2 678 €		
			2750	1 483 €	1 555 €	1 629 €	1 704 €	1 778 €	1 853 €	1 927 €	2 002 €	2 076 €	2 150 €	2 225 €	2 299 €	2 373 €	2 448 €	2 522 €	2 597 €	2 671 €	2 746 €		
			2850	1 516 €	1 590 €	1 667 €	1 743 €	1 820 €	1 896 €	1 972 €	2 049 €	2 125 €	2 202 €	2 278 €	2 354 €	2 430 €	2 506 €	2 582 €	2 658 €	2 734 €	2 810 €		

		LARGEUR   WIDTH																			
HAUTEUR   HEIGHT	Point de fermeture Locking points		Profil Vertical Renforcé Vertical Reinforced Profile	mm																	
	Option A, B, C	Option D, E, F, G			2400	2500	2600	2700	2800	2900	3000	3100	3200	3300	3400	3500	3600	3700	3800	3900	4000
3	4	Optionnelle Optional	1950	2 169 €	2 227 €	2 358 €	2 420 €	2 482 €	2 543 €	2 605 €	2 667 €	2 728 €	2 790 €	2 852 €	2 914 €	2 975 €	3 037 €	3 099 €	3 161 €	3 222 €	
			2050	2 234 €	2 368 €	2 432 €	2 496 €	2 560 €	2 624 €	2 687 €	2 751 €	2 815 €	2 879 €	2 943 €	3 007 €	3 071 €	3 135 €	3 198 €	3 262 €	3 326 €	
			2150	2 374 €	2 440 €	2 506 €	2 572 €	2 638 €	2 704 €	2 770 €	2 836 €	2 902 €	2 968 €	3 034 €	3 100 €	3 166 €	3 232 €	3 298 €	3 364 €	3 430 €	
		Inclus Included	2250	2 443 €	2 512 €	2 580 €	2 648 €	2 716 €	2 784 €	2 852 €	2 921 €	2 989 €	3 057 €	3 125 €	3 193 €	3 261 €	3 329 €	3 398 €	3 466 €	3 534 €	
			2350	2 559 €	2 629 €	2 699 €	2 770 €	2 840 €	2 910 €	2 981 €	3 051 €	3 121 €	3 192 €	3 262 €	3 332 €	3 402 €	3 473 €	3 543 €	3 613 €	3 598 €	
			2450	2 630 €	2 702 €	2 775 €	2 847 €	2 920 €	2 992 €	3 064 €	3 137 €	3 209 €	3 282 €	3 354 €	3 427 €	3 499 €	3 571 €	3 559 €	3 631 €	3 704 €	
			2550	2 701 €	2 775 €	2 850 €	2 924 €	2 999 €	3 074 €	3 148 €	3 223 €	3 297 €	3 372 €	3 446 €	3 521 €	3 596 €	3 585 €	3 660 €	3 734 €	3 809 €	
			2650	2 618 €	2 695 €	2 772 €	2 848 €	2 925 €	3 002 €	3 078 €	3 155 €	3 232 €	3 309 €	3 385 €	3 462 €	3 539 €	3 530 €	3 607 €	3 684 €	3 760 €	
			2750	2 685 €	2 764 €	2 842 €	2 921 €	3 000 €	3 079 €	3 158 €	3 237 €	3 316 €	3 394 €	3 473 €	3 552 €	3 546 €	3 625 €	3 704 €	3 782 €	3 861 €	
			2850	2 751 €	2 832 €	2 913 €	2 994 €	3 075 €	3 156 €	3 237 €	3 318 €	3 399 €	3 480 €	3 561 €	3 557 €	3 638 €	3 719 €	3 800 €	3 881 €	3 962 €	

\*Minimum de facturation : Selon la plus petite mesure de chaque tarif  
\*Minimum billing: According to the smallest measure of each price table

\*A partir de 4m<sup>2</sup>/vantaux vous devez impérativement mettre au milieu une traverse  
\*From 4m<sup>2</sup>/leaf you must imperatively put in the middle a cross



# Tarifs | Price table



Baie Coulissante Grandlux | Sliding Window Grandlux

## FENÊTRE, TROIS VANTAUX, TROIS RAILS WINDOW, THREE LEAFS, THREE RAILS

- Verre renforcé inclus | Reinforced glass included : 6 FE - 22 GAZ WGE . 6

		LARGEUR   WIDTH																		
Point de fermeture Locking points Option A, B, C    Option D, E, F, G		Profil Vertical Renforcé Vertical Reinforced Profile	mm	1800	1900	2000	2100	2200	2300	2400	2500	2600	2700	2800	2900	3000	3100	3200	3300	3400
HAUTEUR   HEIGHT 2	2	Optionnelle Optional	750	1 473 €	1 567 €	1 610 €	1 653 €	1 696 €	1 740 €	1 783 €	1 826 €	1 869 €	1 912 €	1 955 €	1 998 €	2 041 €	2 084 €	2 127 €	2 170 €	2 213 €
			850	1 539 €	1 584 €	1 629 €	1 674 €	1 719 €	1 764 €	1 809 €	1 854 €	1 899 €	1 944 €	1 989 €	2 034 €	2 079 €	2 124 €	2 169 €	2 214 €	2 259 €
			950	1 604 €	1 651 €	1 698 €	1 745 €	1 792 €	1 839 €	1 886 €	1 933 €	1 980 €	2 027 €	2 074 €	2 121 €	2 168 €	2 215 €	2 262 €	2 309 €	2 356 €
			1050	1 670 €	1 719 €	1 768 €	1 817 €	1 865 €	1 915 €	1 964 €	2 013 €	2 061 €	2 110 €	2 159 €	2 208 €	2 258 €	2 306 €	2 355 €	2 404 €	2 453 €
			1150	1 744 €	1 795 €	1 846 €	1 897 €	1 948 €	1 999 €	2 050 €	2 101 €	2 152 €	2 203 €	2 254 €	2 305 €	2 356 €	2 407 €	2 458 €	2 508 €	2 559 €
			1250	1 810 €	1 863 €	1 915 €	1 968 €	2 021 €	2 074 €	2 127 €	2 180 €	2 233 €	2 286 €	2 339 €	2 392 €	2 445 €	2 498 €	2 550 €	2 603 €	2 656 €
			1350	1 875 €	1 930 €	1 985 €	2 040 €	2 094 €	2 150 €	2 204 €	2 259 €	2 314 €	2 369 €	2 424 €	2 479 €	2 534 €	2 589 €	2 643 €	2 698 €	2 753 €
			1450	1 941 €	1 997 €	2 054 €	2 111 €	2 168 €	2 225 €	2 282 €	2 338 €	2 395 €	2 452 €	2 509 €	2 566 €	2 623 €	2 680 €	2 736 €	2 793 €	2 850 €
			1550	2 006 €	2 065 €	2 123 €	2 182 €	2 241 €	2 300 €	2 359 €	2 418 €	2 476 €	2 535 €	2 594 €	2 653 €	2 712 €	2 771 €	2 829 €	2 888 €	2 947 €
			1650	2 071 €	2 132 €	2 193 €	2 254 €	2 314 €	2 375 €	2 436 €	2 497 €	2 558 €	2 618 €	2 679 €	2 740 €	2 801 €	2 862 €	2 922 €	2 983 €	3 044 €
3	3		1750	2 163 €	2 226 €	2 288 €	2 351 €	2 414 €	2 477 €	2 539 €	2 602 €	2 665 €	2 728 €	2 790 €	2 853 €	2 916 €	2 979 €	3 041 €	3 104 €	3 167 €
	4		1850	2 228 €	2 293 €	2 358 €	2 422 €	2 487 €	2 552 €	2 617 €	2 681 €	2 746 €	2 811 €	2 875 €	2 940 €	3 005 €	3 070 €	3 134 €	3 199 €	3 264 €

		LARGEUR   WIDTH																		
Point de fermeture Locking points Option A, B, C    Option D, E, F, G		Profil Vertical Renforcé Vertical Reinforced Profile	mm	3500	3600	3700	3800	3900	4000	4100	4200	4300	4400	4500	4600	4700	4800	4900	5000	5100
HAUTEUR   HEIGHT 2	2	Optionnelle Optional	750	2 256 €	2 299 €	2 342 €	2 386 €	2 429 €	2 472 €	2 515 €	2 558 €	2 601 €	2 644 €	2 687 €	2 730 €	2 773 €	2 816 €	2 859 €	2 902 €	2 945 €
			850	2 304 €	2 349 €	2 394 €	2 440 €	2 485 €	2 530 €	2 575 €	2 620 €	2 665 €	2 710 €	2 755 €	2 800 €	2 845 €	2 890 €	2 935 €	2 980 €	3 025 €
			950	2 403 €	2 450 €	2 497 €	2 545 €	2 591 €	2 638 €	2 685 €	2 732 €	2 779 €	2 826 €	2 874 €	2 921 €	2 967 €	3 014 €	3 061 €	3 108 €	3 155 €
			1050	2 502 €	2 551 €	2 600 €	2 649 €	2 698 €	2 747 €	2 796 €	2 845 €	2 894 €	2 943 €	2 992 €	3 041 €	3 090 €	3 139 €	3 188 €	3 237 €	3 286 €
			1150	2 610 €	2 661 €	2 712 €	2 763 €	2 814 €	2 865 €	2 916 €	2 967 €	3 018 €	3 069 €	3 120 €	3 171 €	3 222 €	3 273 €	3 323 €	3 374 €	3 425 €
			1250	2 709 €	2 762 €	2 815 €	2 868 €	2 921 €	2 974 €	3 027 €	3 079 €	3 132 €	3 185 €	3 238 €	3 291 €	3 344 €	3 397 €	3 450 €	3 503 €	3 556 €
			1350	2 808 €	2 863 €	2 918 €	2 973 €	3 028 €	3 082 €	3 137 €	3 192 €	3 247 €	3 302 €	3 357 €	3 412 €	3 467 €	3 521 €	3 576 €	3 631 €	3 686 €
			1450	2 907 €	2 964 €	3 020 €	3 078 €	3 134 €	3 191 €	3 248 €	3 305 €	3 362 €	3 418 €	3 476 €	3 532 €	3 589 €	3 646 €	3 703 €	3 760 €	3 816 €
			1550	3 006 €	3 065 €	3 123 €	3 182 €	3 241 €	3 300 €	3 359 €	3 417 €	3 476 €	3 535 €	3 594 €	3 653 €	3 712 €	3 770 €	4 009 €	4 070 €	4 131 €
			1650	3 105 €	3 165 €	3 226 €	3 287 €	3 348 €	3 409 €	3 469 €	3 530 €	3 591 €	3 652 €	3 713 €	3 883 €	3 946 €	4 009 €	4 072 €	4 136 €	4 199 €
3	3		1750	3 230 €	3 292 €	3 355 €	3 418 €	3 481 €	3 543 €	3 606 €	3 669 €	3 841 €	3 906 €	3 972 €	4 037 €	4 102 €	4 168 €	4 233 €	4 298 €	4 364 €
	4		1850	3 328 €	3 393 €	3 458 €	3 523 €	3 588 €	3 652 €	3 827 €	3 895 €	3 962 €	4 030 €	4 097 €	4 165 €	4 233 €	4 300 €	4 368 €	4 435 €	4 503 €

\*Minimum de facturation : Selon la plus petite mesure de chaque tarif  
\*Minimum billing: According to the smallest measure of each price table

\*A partir de 4m<sup>2</sup>/vantaux vous devez impérativement mettre au milieu une traverse  
\*From 4m<sup>2</sup>/leaf you must imperatively put in the middle a cross



## Tarifs | Price table



Baie Coulissante Grandlux | Sliding Window Grandlux

### PORTE FENÊTRE, TROIS VANTAUX, TROIS RAILS WINDOW DOOR, THREE LEAFS, THREE RAILS

- Verre renforcé inclus | Reinforced glass included : 6 FE. 22 GAZ WGE . 6

LARGEUR | WIDTH

HAUTEUR   HEIGHT	Point de fermeture Locking points		Profil Vertical Renforcé Vertical Reinforced Profile	mm	LARGEUR   WIDTH															
	Option A, B, C	Option D, E, F, G			1800	1900	2000	2100	2200	2300	2400	2500	2600	2700	2800	2900	3000	3100	3200	3300
3	4	Optionnelle Optional	1950	2 322 €	2 388 €	2 455 €	2 522 €	2 588 €	2 655 €	2 722 €	2 789 €	2 855 €	2 922 €	2 989 €	3 055 €	3 122 €	3 189 €	3 256 €	3 322 €	3 389 €
			2050	2 387 €	2 456 €	2 524 €	2 593 €	2 662 €	2 731 €	2 799 €	2 868 €	2 937 €	3 005 €	3 074 €	3 142 €	3 211 €	3 280 €	3 349 €	3 417 €	3 486 €
			2150	2 453 €	2 523 €	2 594 €	2 664 €	2 735 €	2 806 €	2 876 €	2 947 €	3 018 €	3 088 €	3 159 €	3 229 €	3 300 €	3 371 €	3 441 €	3 512 €	3 583 €
		Inclus Included	2250	2 518 €	2 591 €	2 663 €	2 736 €	2 808 €	2 881 €	2 954 €	3 026 €	3 099 €	3 171 €	3 244 €	3 316 €	3 389 €	3 462 €	3 534 €	3 607 €	3 679 €
			2350	2 675 €	2 750 €	2 824 €	2 899 €	2 973 €	3 048 €	3 123 €	3 197 €	3 272 €	3 346 €	3 421 €	3 495 €	3 570 €	3 645 €	3 829 €	3 908 €	3 986 €
			2450	2 743 €	2 820 €	2 896 €	2 972 €	3 049 €	3 126 €	3 202 €	3 279 €	3 355 €	3 432 €	3 508 €	3 585 €	3 662 €	3 850 €	3 930 €	4 010 €	4 091 €
			2550	2 811 €	2 889 €	2 968 €	3 046 €	3 125 €	3 204 €	3 282 €	3 361 €	3 439 €	3 517 €	3 596 €	3 674 €	3 866 €	3 948 €	4 031 €	4 113 €	4 196 €
			2650	2 879 €	2 959 €	3 040 €	3 120 €	3 201 €	3 281 €	3 362 €	3 442 €	3 523 €	3 603 €	3 684 €	3 877 €	3 962 €	4 047 €	3 877 €	3 962 €	4 047 €
			2750	2 947 €	3 029 €	3 112 €	3 194 €	3 277 €	3 359 €	3 442 €	3 524 €	3 606 €	3 689 €	3 885 €	3 971 €	4 058 €	4 145 €	3 971 €	4 058 €	4 145 €
			2850	3 015 €	3 099 €	3 184 €	3 268 €	3 352 €	3 437 €	3 521 €	3 606 €	3 690 €	3 888 €	3 977 €	4 066 €	4 155 €	4 244 €	4 066 €	4 155 €	4 244 €

LARGEUR | WIDTH

HAUTEUR   HEIGHT	Point de fermeture Locking points		Profil Vertical Renforcé Vertical Reinforced Profile	mm	LARGEUR   WIDTH															
	Option A, B, C	Option D, E, F, G			3500	3600	3700	3800	3900	4000	4100	4200	4300	4400	4500	4600	4700	4800	4900	5000
3	4	Optionnelle Optional	1950	3 456 €	3 522 €	3 589 €	3 656 €	3 833 €	3 903 €	3 973 €	4 042 €	4 112 €	4 182 €	4 252 €	4 321 €	4 391 €	4 461 €	4 530 €	4 600 €	4 670 €
			2050	3 554 €	3 623 €	3 802 €	3 875 €	3 946 €	4 018 €	4 090 €	4 162 €	4 234 €	4 305 €	4 377 €	4 449 €	4 521 €	4 593 €	4 665 €	4 736 €	4 808 €
			2150	3 763 €	3 837 €	3 911 €	3 986 €	4 059 €	4 133 €	4 207 €	4 281 €	4 355 €	4 429 €	4 503 €	4 577 €	4 651 €	4 725 €	4 799 €	4 873 €	4 947 €
		Inclus Included	2250	3 868 €	3 944 €	4 020 €	4 096 €	4 173 €	4 249 €	4 325 €	4 401 €	4 477 €	4 553 €	4 629 €	4 705 €	4 782 €	4 858 €	4 934 €	5 010 €	5 086 €
			2350	4 064 €	4 142 €	4 220 €	4 299 €	4 377 €	4 455 €	4 534 €	4 612 €	4 690 €	4 768 €	4 847 €	4 925 €	5 003 €	5 082 €	5 160 €	5 238 €	5 316 €
			2450	4 171 €	4 251 €	4 332 €	4 413 €	4 493 €	4 573 €	4 654 €	4 734 €	4 814 €	4 895 €	4 975 €	5 056 €	5 136 €	5 216 €	5 297 €	5 377 €	5 457 €
			2550	4 278 €	4 361 €	4 443 €	4 526 €	4 608 €	4 691 €	4 773 €	4 856 €	4 939 €	5 021 €	5 104 €	5 186 €	5 269 €	5 351 €	5 434 €	5 516 €	5 599 €
			2650	4 131 €	4 216 €	4 301 €	4 385 €	4 470 €	4 555 €	4 639 €	4 724 €	4 809 €	4 893 €	4 978 €	5 063 €	5 147 €	5 232 €	5 317 €	5 402 €	5 486 €
			2750	4 232 €	4 319 €	4 406 €	4 492 €	4 579 €	4 666 €	4 753 €	4 840 €	4 927 €	5 013 €	5 100 €	5 187 €	5 274 €	5 361 €	5 448 €	5 534 €	5 621 €
			2850	4 333 €	4 422 €	4 510 €	4 599 €	4 688 €	4 777 €	4 866 €	4 955 €	5 044 €	5 133 €	5 222 €	5 311 €	5 400 €	5 489 €	5 578 €	5 667 €	5 756 €

\*Minimum de facturation : Selon la plus petite mesure de chaque tarif  
\*Minimum billing: According to the smallest measure of each price table

\*A partir de 4m<sup>2</sup>/vantaux vous devez impérativement mettre au milieu une traverse  
\*From 4m<sup>2</sup>/leaf you must imperatively put in the middle a cross



# Tarifs | Price table



Baie Couissante Grandlux | Sliding Window Grandlux

## FENÊTRE, QUATRE VANTAUX, DEUX RAILS WINDOW, FOUR LEAFS, TWO RAILS

- Verre renforcé inclus | Reinforced glass included : 6 FE . 22 GAZ WGE . 6

		LARGEUR   WIDTH																				
Point de fermeture Locking points		Profil Vertical Renforcé Vertical Reinforced Profile	mm	2400	2500	2600	2700	2800	2900	3000	3100	3200	3300	3400	3500	3600	3700	3800	3900	4000	4100	
Option A, B, C	Option D, E, F, G			750	850	950	1050	1150	1250	1350	1450	1550	1650	1750	1850							
2	2	Optionnelle Optional	750	1 589 €	1 675 €	1 710 €	1 745 €	1 780 €	1 815 €	1 851 €	1 886 €	1 921 €	1 956 €	1 991 €	2 026 €	2 061 €	2 096 €	2 131 €	2 166 €	2 202 €	2 237 €	
			850	1 666 €	1 703 €	1 740 €	1 777 €	1 814 €	1 851 €	1 888 €	1 925 €	1 962 €	2 000 €	2 037 €	2 074 €	2 111 €	2 148 €	2 185 €	2 222 €	2 259 €	2 296 €	2 296 €
			950	1 743 €	1 782 €	1 821 €	1 860 €	1 899 €	1 938 €	1 977 €	2 016 €	2 055 €	2 094 €	2 133 €	2 172 €	2 211 €	2 250 €	2 289 €	2 328 €	2 367 €	2 406 €	2 406 €
			1050	1 819 €	1 860 €	1 901 €	1 942 €	1 983 €	2 024 €	2 065 €	2 106 €	2 147 €	2 188 €	2 229 €	2 270 €	2 311 €	2 352 €	2 394 €	2 435 €	2 476 €	2 517 €	2 517 €
			1150	1 910 €	1 953 €	1 996 €	2 039 €	2 082 €	2 125 €	2 168 €	2 211 €	2 254 €	2 297 €	2 340 €	2 383 €	2 426 €	2 469 €	2 512 €	2 555 €	2 598 €	2 640 €	2 640 €
			1250	1 987 €	2 032 €	2 076 €	2 121 €	2 166 €	2 211 €	2 256 €	2 301 €	2 346 €	2 391 €	2 436 €	2 481 €	2 526 €	2 571 €	2 616 €	2 661 €	2 706 €	2 751 €	2 751 €
			1350	2 063 €	2 110 €	2 157 €	2 204 €	2 251 €	2 298 €	2 345 €	2 392 €	2 439 €	2 486 €	2 532 €	2 579 €	2 626 €	2 673 €	2 720 €	2 767 €	2 814 €	2 861 €	2 861 €
			1450	2 140 €	2 189 €	2 238 €	2 287 €	2 336 €	2 384 €	2 433 €	2 482 €	2 531 €	2 580 €	2 629 €	2 678 €	2 727 €	2 776 €	2 824 €	2 873 €	2 922 €	2 971 €	2 971 €
			1550	2 217 €	2 268 €	2 319 €	2 369 €	2 420 €	2 471 €	2 522 €	2 573 €	2 624 €	2 674 €	2 725 €	2 776 €	2 827 €	2 878 €	2 929 €	2 980 €	3 030 €	3 081 €	3 081 €
			1650	2 294 €	2 346 €	2 399 €	2 452 €	2 505 €	2 558 €	2 610 €	2 663 €	2 716 €	2 769 €	2 822 €	2 875 €	2 927 €	2 980 €	3 033 €	3 086 €	3 139 €	3 192 €	3 192 €
3	3	Optionnelle Optional	1750	2 409 €	2 464 €	2 519 €	2 574 €	2 629 €	2 683 €	2 738 €	2 793 €	2 848 €	2 903 €	2 957 €	3 012 €	3 067 €	3 122 €	3 177 €	3 231 €	3 286 €	3 341 €	
	4		1850	2 486 €	2 543 €	2 600 €	2 656 €	2 713 €	2 770 €	2 827 €	2 884 €	2 940 €	2 997 €	3 054 €	3 111 €	3 167 €	3 224 €	3 281 €	3 338 €	3 394 €	3 451 €	

		LARGEUR   WIDTH																				
Point de fermeture Locking points		Profil Vertical Renforcé Vertical Reinforced Profile	mm	4200	4300	4400	4500	4600	4700	4800	4900	5000	5100	5200	5300	5400	5500	5600	5700	5800	5900	
Option A, B, C	Option D, E, F, G			750	850	950	1050	1150	1250	1350	1450	1550	1650	1750	1850							
2	2	Optionnelle Optional	750	2 272 €	2 307 €	2 342 €	2 377 €	2 412 €	2 447 €	2 482 €	2 518 €	2 553 €	2 588 €	2 623 €	2 658 €	2 693 €	2 728 €	2 763 €	2 798 €	2 833 €	2 869 €	
			850	2 333 €	2 370 €	2 407 €	2 444 €	2 481 €	2 519 €	2 556 €	2 593 €	2 630 €	2 667 €	2 704 €	2 741 €	2 778 €	2 815 €	2 852 €	2 889 €	2 926 €	2 963 €	2 963 €
			950	2 445 €	2 484 €	2 523 €	2 562 €	2 602 €	2 641 €	2 680 €	2 719 €	2 758 €	2 797 €	2 836 €	2 875 €	2 914 €	2 953 €	2 992 €	3 031 €	3 070 €	3 109 €	3 109 €
			1050	2 558 €	2 599 €	2 640 €	2 681 €	2 722 €	2 763 €	2 804 €	2 845 €	2 886 €	2 927 €	2 968 €	3 009 €	3 050 €	3 091 €	3 132 €	3 173 €	3 214 €	3 255 €	3 255 €
			1150	2 683 €	2 726 €	2 769 €	2 812 €	2 855 €	2 898 €	2 941 €	2 984 €	3 027 €	3 070 €	3 113 €	3 156 €	3 199 €	3 242 €	3 285 €	3 328 €	3 371 €	3 414 €	3 414 €
			1250	2 796 €	2 841 €	2 886 €	2 930 €	2 975 €	3 020 €	3 065 €	3 110 €	3 155 €	3 200 €	3 245 €	3 290 €	3 335 €	3 380 €	3 425 €	3 470 €	3 515 €	3 560 €	3 560 €
			1350	2 908 €	2 955 €	3 002 €	3 049 €	3 095 €	3 142 €	3 189 €	3 236 €	3 283 €	3 330 €	3 377 €	3 424 €	3 471 €	3 518 €	3 565 €	3 612 €	3 659 €	3 705 €	3 705 €
			1450	3 020 €	3 069 €	3 118 €	3 167 €	3 216 €	3 264 €	3 313 €	3 362 €	3 411 €	3 460 €	3 509 €	3 558 €	3 607 €	3 656 €	3 704 €	3 753 €	3 802 €	3 851 €	3 851 €
			1550	3 132 €	3 183 €	3 234 €	3 285 €	3 336 €	3 386 €	3 437 €	3 488 €	3 539 €	3 590 €	3 641 €	3 692 €	3 742 €	3 793 €	3 844 €	3 895 €	3 946 €	3 997 €	3 997 €
			1650	3 244 €	3 297 €	3 350 €	3 403 €	3 456 €	3 508 €	3 561 €	3 614 €	3 667 €	3 720 €	3 773 €	3 825 €	3 878 €	3 931 €	3 984 €	4 037 €	4 090 €	4 142 €	4 142 €
3	3	Optionnelle Optional	1750	3 396 €	3 451 €	3 505 €	3 560 €	3 615 €	3 670 €	3 724 €	3 779 €	3 834 €	3 889 €	3 944 €	3 998 €	4 053 €	4 108 €	4 163 €	4 218 €	4 273 €	4 328 €	
	4		1850	3 508 €	3 565 €	3 621 €	3 678 €	3 735 €	3 792 €	3 848 €	3 905 €	3 962 €	4 019 €	4 076 €	4 132 €	4 189 €	4 246 €	4 303 €	4 360 €	4 417 €	4 474 €	

\*Minimum de facturation : Selon la plus petite mesure de chaque tarif  
\*Minimum billing: According to the smallest measure of each price table

\*A partir de 4m<sup>2</sup>/vantaux vous devez impérativement mettre au milieu une traverse  
\*From 4m<sup>2</sup>/leaf you must imperatively put in the middle a cross



# Tarifs | Price table



Baie Coulissante Grandlux | Sliding Window Grandlux

## PORTE FENÊTRE, QUATRE VANTAUX, DEUX RAILS WINDOW DOOR, FOUR LEAFS, TWO RAILS

- Verre renforcé inclus | Reinforced glass included : 6 FE. 22 GAZ WGE . 6

		LARGEUR   WIDTH																			
Point de fermeture Locking points		Profil Vertical Renforcé Vertical Reinforced Profile	mm	2400	2500	2600	2700	2800	2900	3000	3100	3200	3300	3400	3500	3600	3700	3800	3900	4000	4100
Option A, B, C	Option D, E, F, G			Optionnelle Optional																	
HAUTEUR   HEIGHT	3	Optionnelle Optional	1950	2 605 €	2 664 €	2 723 €	2 781 €	2 840 €	2 899 €	2 958 €	3 016 €	3 075 €	3 134 €	3 192 €	3 251 €	3 310 €	3 369 €	3 427 €	3 486 €	3 545 €	3 604 €
			2050	2 682 €	2 743 €	2 803 €	2 864 €	2 925 €	2 985 €	3 046 €	3 107 €	3 168 €	3 228 €	3 289 €	3 350 €	3 410 €	3 471 €	3 532 €	3 592 €	3 653 €	3 714 €
			2150	2 759 €	2 821 €	2 884 €	2 947 €	3 009 €	3 072 €	3 135 €	3 197 €	3 260 €	3 323 €	3 385 €	3 448 €	3 511 €	3 573 €	3 636 €	3 699 €	3 761 €	3 824 €
		Inclus Included	2250	2 835 €	2 900 €	2 965 €	3 029 €	3 094 €	3 159 €	3 223 €	3 288 €	3 352 €	3 417 €	3 482 €	3 546 €	3 611 €	3 676 €	3 740 €	3 805 €	3 870 €	3 934 €
			2350	3 004 €	3 070 €	3 137 €	3 204 €	3 270 €	3 337 €	3 403 €	3 470 €	3 537 €	3 603 €	3 670 €	3 736 €	3 803 €	3 870 €	3 936 €	4 003 €	4 069 €	4 136 €
			2450	3 083 €	3 152 €	3 220 €	3 289 €	3 357 €	3 426 €	3 494 €	3 563 €	3 632 €	3 700 €	3 769 €	3 837 €	3 906 €	3 975 €	4 043 €	4 112 €	4 180 €	4 394 €
			2550	3 162 €	3 233 €	3 303 €	3 374 €	3 445 €	3 515 €	3 586 €	3 656 €	3 727 €	3 797 €	3 868 €	3 938 €	4 009 €	4 079 €	4 150 €	4 220 €	4 439 €	4 514 €
			2650	3 242 €	3 314 €	3 387 €	3 459 €	3 532 €	3 604 €	3 677 €	3 749 €	3 822 €	3 894 €	3 967 €	4 039 €	4 112 €	4 184 €	4 403 €	4 479 €	4 556 €	4 633 €
			2750	3 321 €	3 395 €	3 470 €	3 544 €	3 619 €	3 693 €	3 768 €	3 842 €	3 917 €	3 991 €	4 066 €	4 140 €	4 215 €	4 437 €	4 515 €	4 594 €	4 673 €	4 437 €
			2850	3 400 €	3 477 €	3 553 €	3 630 €	3 706 €	3 782 €	3 859 €	3 935 €	4 012 €	4 088 €	4 165 €	4 241 €	4 466 €	4 547 €	4 628 €	4 709 €	4 790 €	4 547 €

		LARGEUR   WIDTH																			
Point de fermeture Locking points		Profil Vertical Renforcé Vertical Reinforced Profile	mm	4200	4300	4400	4500	4600	4700	4800	4900	5000	5100	5200	5300	5400	5500	5600	5700	5800	5900
Option A, B, C	Option D, E, F, G			Optionnelle Optional																	
HAUTEUR   HEIGHT	3	Optionnelle Optional	1950	3 662 €	3 721 €	3 780 €	3 839 €	3 897 €	3 956 €	4 015 €	4 073 €	4 132 €	4 191 €	4 396 €	4 458 €	4 519 €	4 581 €	4 643 €	4 705 €	4 766 €	4 828 €
			2050	3 775 €	3 835 €	3 896 €	3 957 €	4 017 €	4 078 €	4 139 €	4 344 €	4 408 €	4 472 €	4 536 €	4 600 €	4 664 €	4 728 €	4 792 €	4 855 €	4 919 €	4 983 €
			2150	3 887 €	3 949 €	4 012 €	4 075 €	4 137 €	4 346 €	4 412 €	4 478 €	4 544 €	4 610 €	4 676 €	4 742 €	4 808 €	4 874 €	4 940 €	5 006 €	5 072 €	5 138 €
		Inclus Included	2250	3 999 €	4 063 €	4 128 €	4 339 €	4 408 €	4 476 €	4 544 €	4 612 €	4 680 €	4 748 €	4 817 €	4 885 €	4 953 €	5 021 €	5 089 €	5 157 €	5 225 €	5 294 €
			2350	4 203 €	4 416 €	4 486 €	4 556 €	4 627 €	4 697 €	4 767 €	4 837 €	4 908 €	4 978 €	5 048 €	5 119 €	5 189 €	5 259 €	5 330 €	5 400 €	5 470 €	5 540 €
			2450	4 467 €	4 539 €	4 612 €	4 684 €	4 756 €	4 829 €	4 901 €	4 974 €	5 046 €	5 119 €	5 191 €	5 264 €	5 336 €	5 408 €	5 481 €	5 553 €	5 626 €	5 698 €
			2550	4 588 €	4 663 €	4 737 €	4 812 €	4 886 €	4 961 €	5 036 €	5 110 €	5 185 €	5 259 €	5 334 €	5 408 €	5 483 €	5 558 €	5 632 €	5 707 €	5 781 €	5 856 €
			2650	4 709 €	4 479 €	4 556 €	4 633 €	4 709 €	4 786 €	4 863 €	4 940 €	5 016 €	5 093 €	5 170 €	5 246 €	5 323 €	5 400 €	5 477 €	5 553 €	5 630 €	5 707 €
			2750	4 515 €	4 594 €	4 673 €	4 752 €	4 831 €	4 910 €	4 989 €	5 067 €	5 146 €	5 225 €	5 304 €	5 383 €	5 462 €	5 541 €	5 619 €	5 698 €	5 777 €	5 856 €
			2850	4 628 €	4 709 €	4 790 €	4 871 €	4 952 €	5 033 €	5 114 €	5 195 €	5 276 €	5 357 €	5 438 €	5 519 €	5 600 €	5 681 €	5 762 €	5 843 €	5 924 €	6 005 €

\*Minimum de facturation : Selon la plus petite mesure de chaque tarif  
\*Minimum billing: According to the smallest measure of each price table

\*A partir de 4m<sup>2</sup>/vantaux vous devez impérativement mettre au milieu une traverse  
\*From 4m<sup>2</sup>/leaf you must imperatively put in the middle a cross





# GALANDAGE

## POCKET GLASS SLIDING DOOR



### Caractéristiques | Characteristics

- Double vitrage 4.22.4 de 30 mm, Faible émissif, Gaz argon, Warm edge
  - Laquage label Qualicoat / Qualmarine / Qualanod
  - Dormant de 80 mm
  - Ouvrant rpth barrette polyamide renforcée de fibres de verre
  - Profil sans pareclose Meneau 78 mm (clair de jour maxi)
  - Système périmétral d'isolation du verre par joint type poliolefina semi-rigide, deux points de fermeture automatique par poignée
  - Assemblage coupe droite par emboîtement vissé
  - Dormant rpth barrette polyamide renforcée de fibres de verre
  - Etanchéité par joint combiné de lèvres nylon + brosse
  - Système de rejet d'eau à l'ancienne avec son obturateur
  - Equerre de serrage par compression vissée, équerres d'angles inox sur dormant
  - Rail en polyamide
  - Chicane polyamide, deux joints coupe-vent EPDM haut et bas au niveau de la chicane
  - Roulette nylon sur roulement à billes, ajustable
  - Profil dans le refoulement à rupture de pont thermique
  - Profil extérieur démontable pour la maintenance
  - Uw: 1,4 W/m<sup>2</sup>.k ; Sw = 60,7 ; TL = 81,9 ; Ug (verre)= 1,2 (w/m<sup>2</sup>.k)
- Double glazing 4.22.4 of 30 mm, Low emissiv, Argon gas, Warm edge
  - Coating Label Qualicoat / Qualmarine / Qualanod
  - Frame of 80 mm
  - Opening wing (RPT) thermal break polyamide strip reinforced with fibreglass
  - Profile without barrier, center beam 78 mm (max daylight)
  - Perimetral insulation system of the glass by semi-rigid polyolefin type seal, two automatic closing points per handle
  - Straight fitting assembly by screwed fitting
  - Frame (RPT) thermal break polyamide strip reinforced with fibreglass
  - Sealing by combined lip seal nylon + brush
  - Water discharging system with shutter
  - Corner brackets joint by screw-compression, stainless steel angle brackets on frame
  - Polyamide rail
  - Polyamide chicane, two EPDM wind seals up and down at the level of the chicane
  - Ball bearing nylon roller, adjustable
  - Profile inside backflow with thermal break
  - Removable external profile for maintenance
  - Uw: 1.4 W/m<sup>2</sup>.k ; Sw = 60.7 ; TL = 81.9 ; Ug (Verre)= 1.2 (w/m<sup>2</sup>.k)

# FICHE TECHNIQUE TECHNICAL SHEET

Étanchéité  
à l'AIR  
AIR-tightness



4

Perméabilité  
à l'EAU  
Permeability to  
WATER



9A

Résistance  
au VENT  
Resistance to  
WIND



C2

Conductivité  
THERMIQUE  
Thermal  
CONDUCTIVITY



1,4 w/m².k



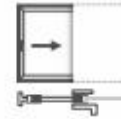
Certifié ENAC - Laboratoire ENSATEC - CE NB 1668 n° de organisme notifié  
Classement - AIR 4, EAU 9A, VENT C2  
ISO 10140-2 - Indice de resolution sonore 26 (-1, -3) db  
EN 14351-1

Certified ENAC - Laboratory ENSATEC - CE NB 1668 notified entity number  
Ranking - AIR 4, WATER 9A, WIND C2  
ISO 10140-2 - Sound resolution index 26 (-1, -3) db  
EN 14351-1

## Standard/Sur Mesure | Standard/Custom

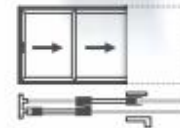
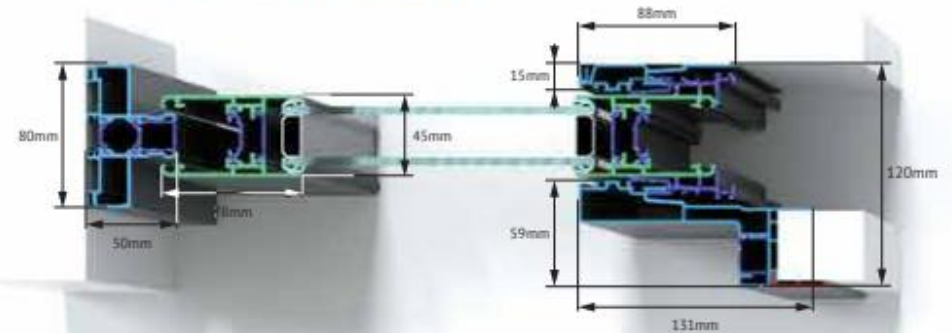
- Vitrage : Double 4x22x4 FE, GAZ, WGE
- Fermeture: Poignée aluminium trois points

- Glazing: Double 4x22x4 FE, GAZ, WGE
- Closing: Aluminium handle three points



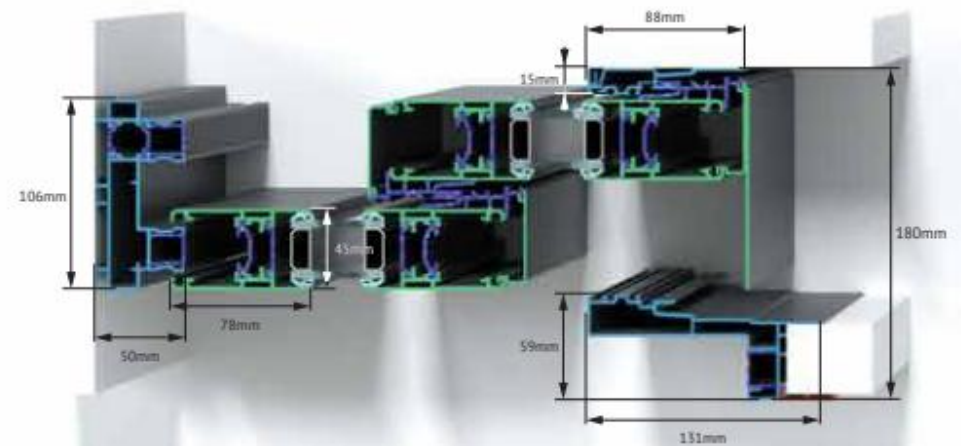
Galandage | Pocket Glass Door

### UN VANTAIL, UN RAIL ONE LEAF, ONE RAIL

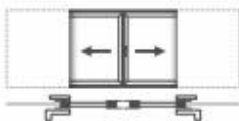


Galandage | Pocket Glass Door

### DEUX VANTAUX, DEUX RAILS TWO LEAFS, TWO RAILS

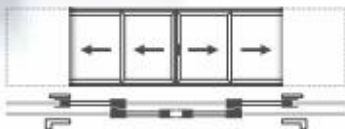
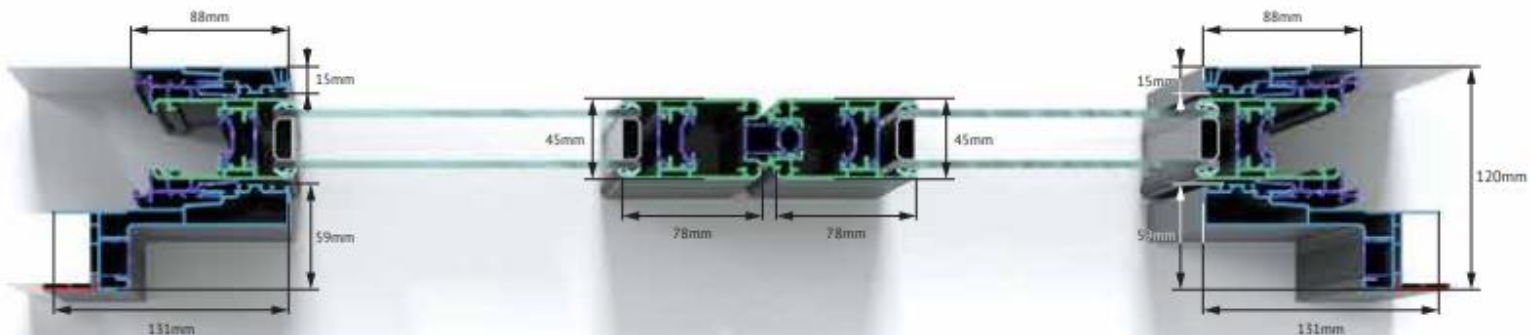






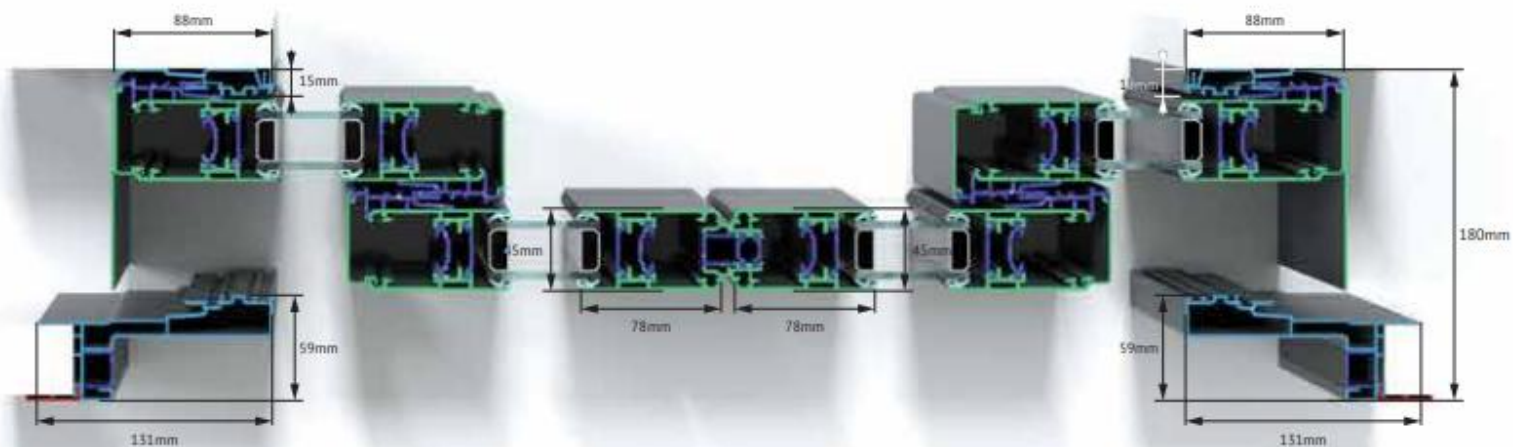
**Galandage** | Pocket Glass Door

**DEUX VANTAUX, UN RAIL**  
TWO LEAFS, ONE RAIL



**Galandage** | Pocket Glass Door

**QUATRE VANTAUX, DEUX RAILS**  
FOUR LEAFS, TWO RAILS



**Options d'Ouvertures**  
Opening options / handles

-   
**9005**  
 Mate  
 Mate
-   
**7016**  
 Satiné  
 Satin
-   
**7016**  
 Sablé  
 Sanded
-   
**9016**  
 Satiné  
 Satin
-   
**9016**  
 Sablé  
 Sanded



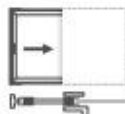
**Option Tarif**  
Default option  
(Un point de fermeture)  
(One locking point)



**Cremona avec clef et cylindre européen**  
Cremona with key and European cylinder  
**133,30 €**



## Tarifs | Price table



Galandage | Pocket Glass Door

### UN VANTAIL, UN RAIL ONE LEAF, ONE RAIL

- Verre renforcé | Glass Reinforced : 6 FE,20 GAZ, 4 WGE

LARGEUR | WIDTH

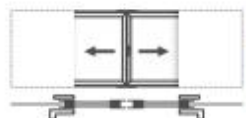
Point de fermeture Locking points	mm	LARGEUR   WIDTH								
		1200	1300	1400	1500	1600	1700	1800	1900	2000
2	750	922 €	952 €	982 €	1 012 €	1 042 €	1 095 €	1 126 €	1 134 €	1 165 €
	850	974 €	1 005 €	1 036 €	1 067 €	1 098 €	1 152 €	1 184 €	1 193 €	1 225 €
	950	1 025 €	1 058 €	1 090 €	1 122 €	1 154 €	1 208 €	1 242 €	1 251 €	1 285 €
	1050	1 077 €	1 111 €	1 144 €	1 177 €	1 210 €	1 265 €	1 300 €	1 311 €	1 346 €
	1150	1 129 €	1 163 €	1 198 €	1 232 €	1 266 €	1 336 €	1 358 €	1 371 €	1 407 €
	1250	1 181 €	1 216 €	1 251 €	1 287 €	1 322 €	1 381 €	1 418 €	1 432 €	1 469 €
	1350	1 233 €	1 269 €	1 305 €	1 342 €	1 380 €	1 439 €	1 477 €	1 521 €	1 561 €
	1450	1 285 €	1 322 €	1 360 €	1 398 €	1 437 €	1 498 €	1 566 €	1 584 €	1 626 €
	1550	1 337 €	1 376 €	1 415 €	1 455 €	1 494 €	1 586 €	1 628 €	1 647 €	1 690 €
	1650	1 389 €	1 430 €	1 470 €	1 511 €	1 581 €	1 646 €	1 690 €	1 710 €	1 754 €
3	1750	1 442 €	1 484 €	1 525 €	1 597 €	1 641 €	1 707 €	1 752 €	1 774 €	1 819 €
	1850	1 495 €	1 538 €	1 610 €	1 655 €	1 700 €	1 768 €	1 814 €	1 837 €	1 883 €
	1950	1 548 €	1 620 €	1 667 €	1 713 €	1 760 €	1 828 €	1 876 €	1 900 €	1 948 €
	2050	1 601 €	1 676 €	1 724 €	1 771 €	1 819 €	1 889 €	1 938 €	1 963 €	2 012 €
	2150	1 682 €	1 731 €	1 780 €	1 829 €	1 878 €	1 950 €	2 000 €	2 026 €	2 076 €
	2250	1 737 €	1 787 €	1 837 €	1 887 €	1 938 €	2 010 €	2 061 €	2 089 €	2 141 €
	2350	1 791 €	1 843 €	1 894 €	1 946 €	1 997 €	2 071 €	2 123 €	2 152 €	2 205 €
	2450	1 846 €	1 898 €	1 951 €	2 004 €	2 056 €	2 131 €	2 185 €	2 216 €	2 270 €
	2550	1 900 €	1 954 €	2 008 €	2 062 €	2 116 €	2 192 €	2 247 €	2 279 €	2 334 €

\*Minimum de facturation : Selon la plus petite mesure de chaque tarif  
\*Minimum billing: According to the smallest measure of each price table

\*A partir de 4m<sup>2</sup>/vantail vous devez impérativement mettre au milieu une traverse  
\*From 4m<sup>2</sup>/leaf you must imperatively put in the middle a cross



## Tarifs | Price table



Galandage | Pocket Glass Door

### DEUX VANTAUX, UN RAIL TWO LEAFS, ONE RAIL

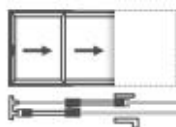
- Verre renforcé | Glass Reinforced : 6 FE,20 GAZ, 4 WGE

		LARGEUR   WIDTH														
Point de fermeture Locking points	mm	1400	1500	1600	1700	1800	1900	2000	2100	2200	2300	2400	2500	2600	2700	2800
2	750	1 208 €	1 230 €	1 252 €	1 275 €	1 297 €	1 319 €	1 341 €	1 363 €	1 386 €	1 408 €	1 430 €	1 453 €	1 475 €	1 497 €	1 519 €
	850	1 291 €	1 315 €	1 338 €	1 361 €	1 384 €	1 407 €	1 431 €	1 454 €	1 477 €	1 500 €	1 524 €	1 547 €	1 570 €	1 593 €	1 617 €
	950	1 375 €	1 399 €	1 423 €	1 447 €	1 472 €	1 496 €	1 520 €	1 544 €	1 569 €	1 593 €	1 617 €	1 641 €	1 666 €	1 690 €	1 714 €
	1050	1 458 €	1 483 €	1 509 €	1 534 €	1 559 €	1 584 €	1 610 €	1 635 €	1 660 €	1 685 €	1 711 €	1 736 €	1 761 €	1 786 €	1 811 €
	1150	1 542 €	1 568 €	1 594 €	1 620 €	1 646 €	1 673 €	1 699 €	1 725 €	1 751 €	1 778 €	1 804 €	1 830 €	1 856 €	1 883 €	1 909 €
	1250	1 625 €	1 652 €	1 679 €	1 707 €	1 734 €	1 761 €	1 788 €	1 816 €	1 843 €	1 870 €	1 898 €	1 925 €	1 952 €	1 979 €	2 006 €
	1350	1 708 €	1 737 €	1 765 €	1 793 €	1 821 €	1 850 €	1 878 €	1 906 €	1 934 €	1 963 €	1 991 €	2 019 €	2 047 €	2 076 €	2 104 €
	1450	1 792 €	1 821 €	1 850 €	1 880 €	1 909 €	1 938 €	1 967 €	1 996 €	2 026 €	2 055 €	2 084 €	2 114 €	2 143 €	2 173 €	2 202 €
	1550	1 875 €	1 906 €	1 936 €	1 966 €	1 996 €	2 026 €	2 057 €	2 087 €	2 117 €	2 148 €	2 191 €	2 209 €	2 239 €	2 270 €	2 301 €
	1650	1 959 €	1 990 €	2 021 €	2 052 €	2 084 €	2 115 €	2 146 €	2 177 €	2 209 €	2 240 €	2 272 €	2 304 €	2 336 €	2 368 €	2 400 €
3	1750	2 042 €	2 074 €	2 107 €	2 139 €	2 171 €	2 203 €	2 236 €	2 268 €	2 300 €	2 333 €	2 367 €	2 400 €	2 433 €	2 466 €	2 499 €
	1850	2 126 €	2 159 €	2 192 €	2 225 €	2 258 €	2 292 €	2 325 €	2 359 €	2 393 €	2 427 €	2 461 €	2 495 €	2 529 €	2 563 €	2 657 €
	1950	2 209 €	2 243 €	2 277 €	2 312 €	2 346 €	2 380 €	2 415 €	2 450 €	2 485 €	2 520 €	2 555 €	2 591 €	2 685 €	2 722 €	2 760 €
	2050	2 292 €	2 328 €	2 363 €	2 398 €	2 433 €	2 469 €	2 505 €	2 541 €	2 577 €	2 614 €	2 650 €	2 746 €	2 785 €	2 823 €	2 862 €
	2150	2 376 €	2 412 €	2 448 €	2 484 €	2 521 €	2 558 €	2 595 €	2 632 €	2 670 €	2 707 €	2 804 €	2 844 €	2 884 €	2 925 €	2 965 €
	2250	2 459 €	2 496 €	2 534 €	2 584 €	2 609 €	2 647 €	2 686 €	2 724 €	2 762 €	2 861 €	2 902 €	2 943 €	2 984 €	3 026 €	3 067 €
	2350	2 543 €	2 581 €	2 619 €	2 658 €	2 697 €	2 736 €	2 776 €	2 815 €	2 914 €	2 957 €	3 000 €	3 042 €	3 084 €	3 127 €	3 169 €
	2450	2 626 €	2 665 €	2 704 €	2 745 €	2 785 €	2 826 €	2 866 €	2 966 €	3 009 €	3 053 €	3 097 €	3 141 €	3 184 €	3 228 €	3 272 €
2550	2 709 €	2 750 €	2 791 €	2 832 €	2 873 €	2 915 €	3 015 €	3 060 €	3 105 €	3 150 €	3 195 €	3 239 €	3 284 €	3 329 €	3 374 €	

\*Minimum de facturation : Selon la plus petite mesure de chaque tarif  
\*Minimum billing: According to the smallest measure of each price table

\*A partir de 4m<sup>2</sup>/vantaïl vous devez impérativement mettre au milieu une traverse  
\*From 4m<sup>2</sup>/leaf you must imperatively put in the middle a cross

## Tarifs | Price table



Galandage | Pocket Glass Door

### DEUX VANTAUX, DEUX RAILS TWO LEAFS, TWO RAILS

- Verre renforcé | Glass Reinforced : 6 FE,20 GAZ, 4 WGE

LARGEUR | WIDTH

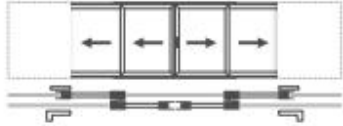
Point de fermeture Locking points	mm	1400	1500	1600	1700	1800	1900	2000	2100	2200	2300	2400	2500	2600	2700	2800
		2	750	1 221 €	1 250 €	1 278 €	1 307 €	1 336 €	1 364 €	1 393 €	1 421 €	1 450 €	1 478 €	1 507 €	1 558 €	1 587 €
850	1 286 €		1 316 €	1 346 €	1 376 €	1 406 €	1 436 €	1 466 €	1 495 €	1 525 €	1 555 €	1 585 €	1 637 €	1 668 €	1 698 €	1 705 €
950	1 351 €		1 382 €	1 414 €	1 445 €	1 476 €	1 507 €	1 538 €	1 570 €	1 601 €	1 632 €	1 663 €	1 717 €	1 749 €	1 781 €	1 789 €
1050	1 416 €		1 448 €	1 481 €	1 514 €	1 546 €	1 579 €	1 611 €	1 644 €	1 677 €	1 709 €	1 742 €	1 796 €	1 829 €	1 863 €	1 886 €
1150	1 481 €		1 515 €	1 549 €	1 582 €	1 616 €	1 650 €	1 684 €	1 718 €	1 752 €	1 786 €	1 820 €	1 889 €	1 911 €	1 946 €	1 958 €
1250	1 546 €		1 581 €	1 616 €	1 651 €	1 687 €	1 722 €	1 757 €	1 792 €	1 828 €	1 876 €	1 899 €	1 957 €	1 993 €	2 030 €	2 043 €
1350	1 610 €		1 647 €	1 684 €	1 720 €	1 757 €	1 793 €	1 830 €	1 866 €	1 904 €	1 941 €	1 978 €	2 038 €	2 076 €	2 114 €	2 128 €
1450	1 675 €		1 713 €	1 751 €	1 789 €	1 827 €	1 865 €	1 903 €	1 942 €	1 980 €	2 019 €	2 058 €	2 119 €	2 158 €	2 198 €	2 213 €
1550	1 740 €		1 779 €	1 819 €	1 858 €	1 897 €	1 937 €	1 977 €	2 017 €	2 057 €	2 097 €	2 137 €	2 200 €	2 240 €	2 281 €	2 299 €
1650	1 805 €		1 845 €	1 886 €	1 927 €	1 968 €	2 009 €	2 051 €	2 092 €	2 134 €	2 176 €	2 217 €	2 281 €	2 323 €	2 365 €	2 384 €
3	1750	1 870 €	1 912 €	1 954 €	1 996 €	2 039 €	2 082 €	2 125 €	2 168 €	2 211 €	2 254 €	2 297 €	2 362 €	2 405 €	2 449 €	2 469 €
	1850	1 935 €	1 978 €	2 021 €	2 066 €	2 110 €	2 155 €	2 199 €	2 243 €	2 288 €	2 332 €	2 376 €	2 443 €	2 488 €	2 533 €	2 636 €
	1950	1 999 €	2 044 €	2 090 €	2 136 €	2 181 €	2 227 €	2 273 €	2 319 €	2 364 €	2 410 €	2 456 €	2 524 €	2 650 €	2 700 €	2 726 €
	2050	2 064 €	2 111 €	2 158 €	2 205 €	2 253 €	2 300 €	2 347 €	2 394 €	2 441 €	2 488 €	2 535 €	2 686 €	2 737 €	2 789 €	2 817 €
	2150	2 129 €	2 178 €	2 227 €	2 275 €	2 324 €	2 372 €	2 421 €	2 469 €	2 518 €	2 567 €	2 697 €	2 771 €	2 824 €	2 877 €	2 907 €
	2250	2 195 €	2 245 €	2 295 €	2 345 €	2 395 €	2 445 €	2 495 €	2 545 €	2 595 €	2 726 €	2 780 €	2 856 €	2 911 €	2 966 €	2 997 €
	2350	2 261 €	2 312 €	2 363 €	2 415 €	2 466 €	2 517 €	2 569 €	2 620 €	2 753 €	2 809 €	2 864 €	2 942 €	2 998 €	3 054 €	3 087 €
	2450	2 326 €	2 379 €	2 432 €	2 484 €	2 537 €	2 590 €	2 643 €	2 777 €	2 834 €	2 891 €	2 948 €	3 027 €	3 085 €	3 143 €	3 177 €
	2550	2 392 €	2 446 €	2 500 €	2 554 €	2 609 €	2 663 €	2 797 €	2 856 €	2 914 €	2 973 €	3 032 €	3 113 €	3 172 €	3 232 €	3 268 €

\*Minimum de facturation : Selon la plus petite mesure de chaque tarif  
\*Minimum billing: According to the smallest measure of each price table

\*A partir de 4m<sup>2</sup>/vantaux vous devez impérativement mettre au milieu une traverse  
\*From 4m<sup>2</sup>/leaf you must imperatively put in the middle a cross



## Tarifs | Price table



Galandage | Pocket Glass Door

### QUATRE VANTAUX, DEUX RAILS FOUR LEAFS, TWO RAILS

- Verre renforcé | Glass Reinforced : 6 FE,20 GAZ, 4 WGE

LARGEUR | WIDTH

Point de fermeture Locking points	mm	2600	2700	2800	2900	3000	3100	3200	3300	3400	3500	3600	3700	3800	3900	4000
		2	750	2 037 €	2 066 €	2 095 €	2 123 €	2 152 €	2 180 €	2 209 €	2 237 €	2 266 €	2 294 €	2 323 €	2 352 €	2 380 €
850	2 155 €		2 185 €	2 214 €	2 244 €	2 274 €	2 304 €	2 334 €	2 364 €	2 394 €	2 424 €	2 454 €	2 484 €	2 513 €	2 543 €	2 573 €
950	2 272 €		2 303 €	2 334 €	2 365 €	2 397 €	2 428 €	2 459 €	2 490 €	2 521 €	2 553 €	2 584 €	2 615 €	2 647 €	2 678 €	2 709 €
1050	2 389 €		2 422 €	2 454 €	2 487 €	2 519 €	2 552 €	2 584 €	2 617 €	2 649 €	2 682 €	2 715 €	2 747 €	2 780 €	2 812 €	2 845 €
1150	2 506 €		2 540 €	2 574 €	2 608 €	2 642 €	2 676 €	2 710 €	2 743 €	2 777 €	2 811 €	2 845 €	2 879 €	2 913 €	2 947 €	2 981 €
1250	2 623 €		2 659 €	2 694 €	2 729 €	2 764 €	2 799 €	2 835 €	2 870 €	2 905 €	2 941 €	2 976 €	3 011 €	3 046 €	3 081 €	3 117 €
1350	2 740 €		2 777 €	2 814 €	2 850 €	2 887 €	2 923 €	2 960 €	2 996 €	3 033 €	3 070 €	3 106 €	3 143 €	3 179 €	3 216 €	3 253 €
1450	2 858 €		2 896 €	2 934 €	2 971 €	3 009 €	3 047 €	3 085 €	3 123 €	3 161 €	3 199 €	3 237 €	3 275 €	3 313 €	3 351 €	3 389 €
1550	2 975 €		3 014 €	3 053 €	3 093 €	3 132 €	3 171 €	3 210 €	3 250 €	3 289 €	3 328 €	3 381 €	3 407 €	3 447 €	3 486 €	3 526 €
1650	3 092 €		3 133 €	3 173 €	3 214 €	3 254 €	3 295 €	3 335 €	3 376 €	3 430 €	3 458 €	3 499 €	3 540 €	3 581 €	3 622 €	3 663 €
3	1750	3 209 €	3 251 €	3 293 €	3 335 €	3 377 €	3 419 €	3 474 €	3 503 €	3 545 €	3 588 €	3 630 €	3 673 €	3 715 €	3 758 €	3 800 €
	1850	3 326 €	3 370 €	3 413 €	3 456 €	3 499 €	3 543 €	3 587 €	3 630 €	3 674 €	3 718 €	3 762 €	3 806 €	3 850 €	3 893 €	3 937 €
	1950	3 444 €	3 488 €	3 533 €	3 591 €	3 622 €	3 668 €	3 713 €	3 758 €	3 803 €	3 848 €	3 894 €	3 939 €	3 984 €	4 029 €	4 074 €
	2050	3 561 €	3 607 €	3 653 €	3 699 €	3 746 €	3 792 €	3 839 €	3 885 €	3 932 €	3 979 €	4 025 €	4 072 €	4 118 €	4 165 €	4 211 €
	2150	3 678 €	3 725 €	3 773 €	3 821 €	3 869 €	3 917 €	3 965 €	4 013 €	4 061 €	4 109 €	4 157 €	4 205 €	4 253 €	4 300 €	4 348 €
	2250	3 795 €	3 845 €	3 894 €	3 943 €	3 992 €	4 042 €	4 091 €	4 140 €	4 190 €	4 239 €	4 288 €	4 338 €	4 387 €	4 436 €	4 485 €
	2350	3 913 €	3 964 €	4 015 €	4 065 €	4 116 €	4 166 €	4 217 €	4 268 €	4 318 €	4 369 €	4 420 €	4 471 €	4 521 €	4 572 €	4 623 €
	2450	4 031 €	4 083 €	4 135 €	4 187 €	4 239 €	4 291 €	4 343 €	4 395 €	4 447 €	4 499 €	4 551 €	4 603 €	4 655 €	4 707 €	4 760 €
2550	4 149 €	4 202 €	4 256 €	4 309 €	4 362 €	4 416 €	4 469 €	4 523 €	4 576 €	4 630 €	4 683 €	4 736 €	4 790 €	4 843 €	5 060 €	

\*Minimum de facturation : Selon la plus petite mesure de chaque tarif  
\*Minimum billing: According to the smallest measure of each price table

\*A partir de 4m<sup>2</sup>/vantaux vous devez impérativement mettre au milieu une traverse  
\*From 4m<sup>2</sup>/leaf you must imperatively put in the middle a cross





# BAIE COULISSANTE ET FÊNETRE SÉRIE FROIDE WINGED AND SLIDING WINDOW COLD SERIES



Sans rupture de pont thermique | Without thermal break

## Caractéristiques | Characteristics

- Fermeture aluminium sans rupture de pont thermique
- Double vitrage 4.8.4 pour coulissante et fixe; 4.16.4 pour battant
- Laquage label Qualicoat / Qualimarine / Qualanod
- Profil sans pare close
- Fermeture 1 point
- Assemblage coupe droite par emboitement vissé au niveau central, coupe à onglet au niveau des montants crémone
- Étanchéité par joint combiné de lèvres nylon + brosse
- Drainage avec son obturateur
- Équerre de serrage par compression vissée, équerres d'angles inox sur dormant
- Roulette nylon sur roulement à bille, ajustable

▲ Attention: Uniquement cote de Fabrication

- Aluminum windows without thermal break
- Double glazing 4.8.4 for sliding and fixed; 4.16.4 for winged
- Coating Label Qualicoat / Qualimarine / Qualanod
- Profile without beads
- 1 point locking
- Straight cut connection by bolted connection to the central level, angle cut at the level of the cremona bolt
- Sealing by combined lip seal nylon + brush
- Drainage with its shutter
- Corner brackets joint by screw-compression, stainless steel angle brackets on frame
- Nylon roller with ball bearing, adjustable

▲ Attention: Only fabrication size

# FICHE TECHNIQUE TECHNICAL SHEET

Étanchéité  
à l'AIR  
AIR-tightness



2

Perméabilité  
à l'EAU  
Permeability to  
WATER



4A

Résistance  
au VENT  
Resistance to  
WIND

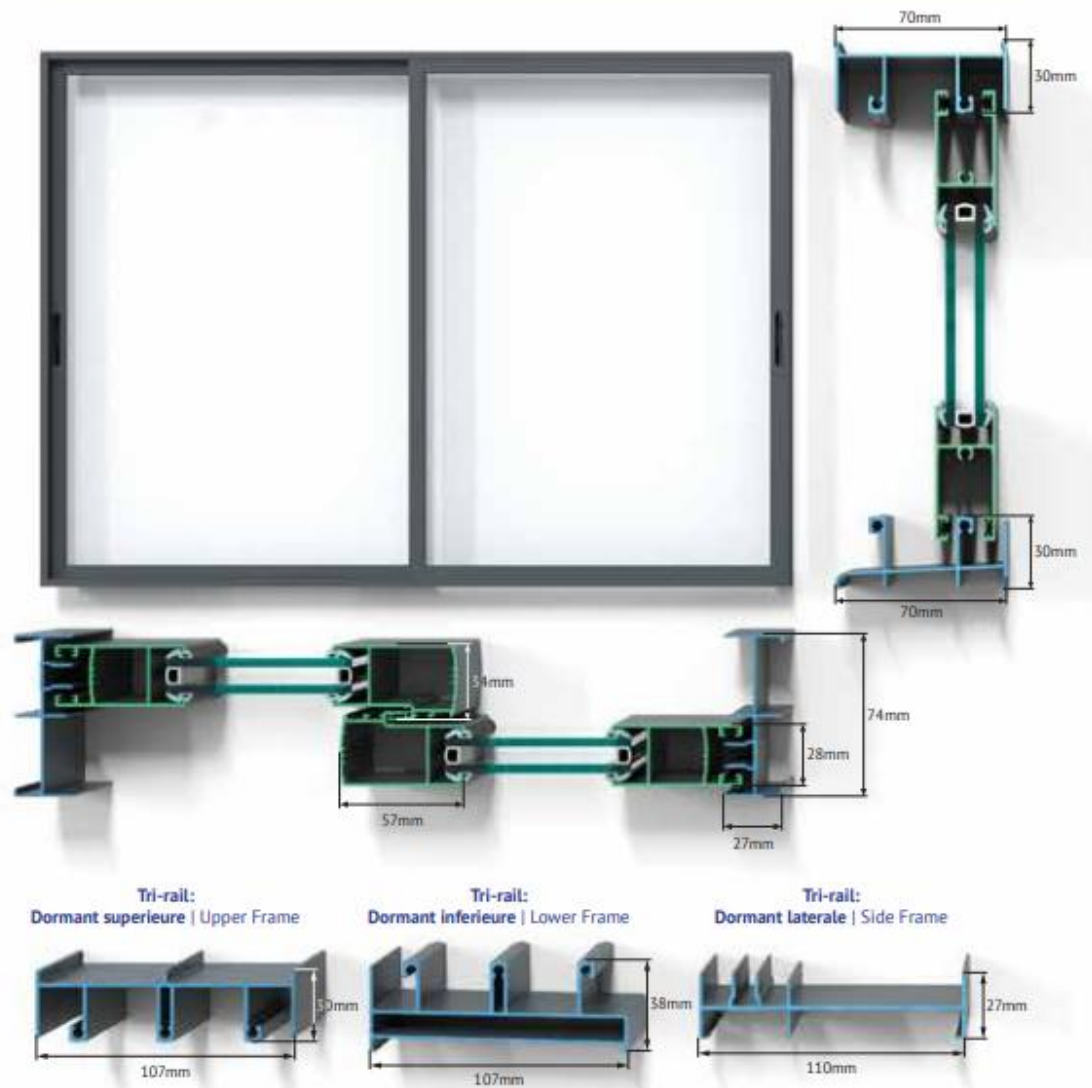


A1



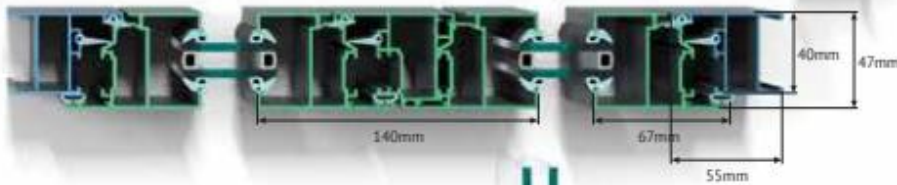
Certifié ENAC - Laboratoire ENSATEC - CE NB 1668 n° de organisme notifié  
Classement - AIR 2, EAU 4A, VENT A1  
ISO 10140-2 - Indice de résolution sonore 25 (-1, -0) db  
EN 14351-1  
Certified ENAC - Laboratory ENSATEC - CE NB 1668 notified entity number  
Ranking - AIR 2, WATER 4A, WIND A1  
ISO 10140-2 - Sound resolution index 25 (-1, -0) db  
EN 14351-1

## BAIE COULISSANTE | SLIDING WINDOW



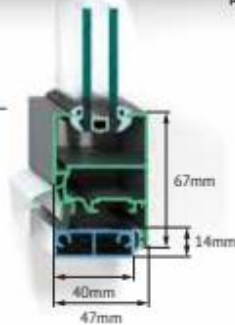


## FENÊTRE BATTANT | SWINGING WINDOW



### Seuil | Threshold

Pour les portes Fenêtres  
For window doors



## Compatible avec | Compatible with

### SUNDAY, SUNVISOR:



Pignon complet  
sur mesure  
Gable complete  
customized  
(Trapeze plus baie  
couissante de  
quatre vantaux)  
(Trapezium plus  
sliding doors with  
four leafs)



### POOL HOUSE, CARPORT TOIT PLAT, SUNRISE, SUNNYCONTROL, SUNCONTROL:



## Options d'Ouvertures | Opening options / handles

● 9005 mate | mate, ● 7016 satiné | satin, ● 7016 sablé | sanded, ○ 9016 satiné | satin, ○ 9016 sablé | sanded

### BAIE COULISSANTE | SLIDING WINDOW



### FENÊTRE BATTANT ET PORTE FENÊTRE | SWINGING WINDOW AND WINDOW DOOR



## Tarifs | Price table



Fenêtre Série Froide | Window Cold Series

### FENÊTRE COULISSANTE, DEUX VANTAUX, DEUX RAILS SLIDING WINDOW, TWO LEAFS, TWO RAILS

- Verre renforcé | Glass Reinforced : 5.8.5

LARGEUR | WIDTH

Point de fermeture Locking points Option: Tarif / A Default / A	mm	LARGEUR   WIDTH																	
		700	800	900	1000	1100	1200	1300	1400	1500	1600	1700	1800	1900	2000	2100	2200	2300	2400
HAUTEUR   HEIGHT 1	750	318 €	310 €	352 €	372 €	392 €	411 €	431 €	450 €	470 €	490 €	509 €	529 €	549 €	568 €	588 €	607 €	627 €	647 €
	850	336 €	329 €	375 €	396 €	417 €	439 €	460 €	482 €	503 €	525 €	546 €	567 €	589 €	610 €	632 €	653 €	674 €	696 €
	950	367 €	350 €	397 €	420 €	443 €	467 €	490 €	513 €	536 €	559 €	583 €	606 €	629 €	652 €	675 €	699 €	722 €	745 €
	1050	372 €	371 €	419 €	444 €	469 €	494 €	519 €	544 €	569 €	594 €	619 €	644 €	669 €	694 €	719 €	744 €	769 €	794 €
	1150	391 €	391 €	442 €	469 €	495 €	522 €	549 €	576 €	602 €	629 €	656 €	683 €	710 €	736 €	763 €	790 €	817 €	843 €
	1250	410 €	412 €	464 €	493 €	521 €	550 €	578 €	607 €	636 €	664 €	693 €	721 €	750 €	778 €	807 €	835 €	864 €	892 €
	1350	428 €	433 €	487 €	517 €	547 €	578 €	608 €	638 €	669 €	699 €	729 €	760 €	790 €	820 €	851 €	881 €	911 €	942 €
	1450	447 €	453 €	509 €	541 €	573 €	605 €	638 €	670 €	702 €	734 €	766 €	798 €	830 €	862 €	894 €	927 €	959 €	991 €
	1550	466 €	474 €	532 €	565 €	599 €	633 €	667 €	701 €	735 €	769 €	803 €	837 €	870 €	904 €	938 €	972 €	1 006 €	1 040 €
	1650	485 €	495 €	554 €	590 €	625 €	661 €	697 €	732 €	768 €	804 €	839 €	875 €	911 €	946 €	982 €	1 018 €	1 053 €	1 089 €
	1750	504 €	515 €	576 €	614 €	651 €	689 €	726 €	764 €	801 €	839 €	876 €	913 €	951 €	988 €	1 026 €	1 063 €	1 101 €	1 138 €
	1850	523 €	536 €	599 €	638 €	677 €	717 €	756 €	795 €	834 €	873 €	913 €	952 €	991 €	1 030 €	1 070 €	1 109 €	1 148 €	1 187 €

LARGEUR | WIDTH

Point de fermeture Locking points Option: Tarif / A Default / A	mm	LARGEUR   WIDTH																	
		2500	2600	2700	2800	2900	3000	3100	3200	3300	3400	3500	3600	3700	3800	3900	4000	4100	4200
HAUTEUR   HEIGHT 1	750	666 €	686 €	706 €	725 €	745 €	765 €	784 €	804 €	823 €	843 €	863 €	882 €	902 €	922 €	941 €	961 €	980 €	1 000 €
	850	717 €	739 €	760 €	782 €	803 €	824 €	846 €	867 €	889 €	910 €	931 €	953 €	974 €	996 €	1 017 €	1 039 €	1 060 €	1 081 €
	950	768 €	791 €	815 €	838 €	861 €	884 €	907 €	931 €	954 €	977 €	1 000 €	1 023 €	1 047 €	1 070 €	1 093 €	1 116 €	1 139 €	1 163 €
	1050	819 €	844 €	869 €	894 €	919 €	944 €	969 €	994 €	1 019 €	1 044 €	1 069 €	1 094 €	1 119 €	1 144 €	1 169 €	1 194 €	1 219 €	1 244 €
	1150	870 €	897 €	924 €	950 €	977 €	1 004 €	1 031 €	1 057 €	1 084 €	1 111 €	1 138 €	1 164 €	1 191 €	1 218 €	1 245 €	1 272 €	1 298 €	1 325 €
	1250	921 €	950 €	978 €	1 007 €	1 035 €	1 064 €	1 092 €	1 121 €	1 149 €	1 178 €	1 206 €	1 235 €	1 264 €	1 292 €	1 321 €	1 349 €	1 378 €	1 406 €
	1350	972 €	1 002 €	1 033 €	1 063 €	1 093 €	1 124 €	1 154 €	1 184 €	1 215 €	1 245 €	1 275 €	1 306 €	1 336 €	1 366 €	1 396 €	1 426 €	1 456 €	1 486 €
	1450	1 023 €	1 055 €	1 087 €	1 119 €	1 151 €	1 183 €	1 216 €	1 248 €	1 280 €	1 312 €	1 344 €	1 376 €	1 408 €	1 440 €	1 472 €	1 504 €	1 536 €	1 568 €
	1550	1 074 €	1 108 €	1 142 €	1 175 €	1 209 €	1 243 €	1 277 €	1 311 €	1 345 €	1 379 €	1 413 €	1 447 €	1 481 €	1 515 €	1 549 €	1 583 €	1 617 €	1 651 €
	1650	1 125 €	1 160 €	1 196 €	1 232 €	1 267 €	1 303 €	1 338 €	1 374 €	1 409 €	1 444 €	1 479 €	1 514 €	1 549 €	1 584 €	1 619 €	1 654 €	1 689 €	1 724 €
	1750	1 176 €	1 213 €	1 251 €	1 288 €	1 459 €	1 501 €	1 544 €	1 586 €	1 629 €	1 671 €	1 714 €	1 756 €	1 799 €	1 841 €	1 884 €	1 926 €	1 969 €	2 011 €
	1850	1 227 €	1 266 €	1 305 €	1 481 €	1 525 €	1 570 €	1 615 €	1 659 €	1 704 €	1 748 €	1 793 €	1 838 €	1 882 €	1 927 €	1 971 €	2 016 €	2 061 €	2 105 €

\*Minimum de facturation : Selon la plus petite mesure de chaque tarif  
\*Minimum billing: According to the smallest measure of each price table

\*A partir de 4m<sup>2</sup>/vantaux vous devez impérativement mettre au milieu une traverse  
\*From 4m<sup>2</sup>/leaf you must imperatively put in the middle a cross

\*Livraison du dormant en fagot  
\*Delivery of the frame in bundle



## Tarifs | Price table



Fenêtre Série Froide | Window Cold Series

### PORTE FENÊTRE COULISSANTE, DEUX VANTAUX, DEUX RAILS SLIDING WINDOW DOOR, TWO LEAFS, TWO RAILS

- Verre renforcé | Glass Reinforced : 5.8.5

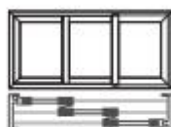
		LARGEUR   WIDTH																			
Point de fermeture Locking points Option: Tarif / A Default		mm	700	800	900	1000	1100	1200	1300	1400	1500	1600	1700	1800	1900	2000	2100	2200	2300	2400	2500
HAUTEUR   HEIGHT	1	1950	542 €	556 €	621 €	662 €	703 €	744 €	785 €	826 €	867 €	908 €	949 €	990 €	1 031 €	1 072 €	1 113 €	1 154 €	1 195 €	1 236 €	1 278 €
		2050	560 €	577 €	644 €	686 €	729 €	772 €	815 €	858 €	900 €	943 €	986 €	1 029 €	1 072 €	1 114 €	1 157 €	1 200 €	1 243 €	1 286 €	1 463 €
		2150	579 €	598 €	666 €	711 €	755 €	800 €	844 €	889 €	934 €	978 €	1 023 €	1 067 €	1 112 €	1 156 €	1 201 €	1 246 €	1 290 €	1 470 €	1 521 €
		2250	598 €	618 €	688 €	735 €	781 €	828 €	874 €	920 €	967 €	1 013 €	1 059 €	1 106 €	1 152 €	1 198 €	1 245 €	1 291 €	1 473 €	1 526 €	1 579 €
		2350	617 €	639 €	711 €	759 €	807 €	855 €	903 €	952 €	1 000 €	1 048 €	1 096 €	1 144 €	1 192 €	1 240 €	1 289 €	1 472 €	1 527 €	1 583 €	1 638 €
		2450	636 €	660 €	733 €	783 €	833 €	883 €	933 €	983 €	1 033 €	1 083 €	1 133 €	1 183 €	1 233 €	1 283 €	1 467 €	1 524 €	1 581 €	1 639 €	1 696 €
		2550	655 €	680 €	756 €	807 €	859 €	911 €	963 €	1 014 €	1 066 €	1 118 €	1 169 €	1 221 €	1 273 €	1 457 €	1 517 €	1 576 €	1 635 €	1 695 €	1 754 €

\*Minimum de facturation : Selon la plus petite mesure de chaque tarif  
\*Minimum billing: According to the smallest measure of each price table

\*A partir de 4m<sup>2</sup>/vantaïl vous devez impérativement mettre au milieu une traverse  
\*From 4m<sup>2</sup>/leaf you must imperatively put in the middle a cross

\*Livraison du dormant en fagot  
\*Delivery of the frame in bundle

## Tarifs | Price table



Fenêtre Série Froide | Window Cold Series

### FENÊTRE COULISSANTE, TROIS VANTAUX, TROIS RAILS SLIDING WINDOW, THREE LEAFS, THREE RAILS

- Verre renforcé | Glass Reinforced : 5.8.5

LARGEUR | WIDTH

Point de fermeture Locking points Option: Tarif / A Default / A	mm	LARGEUR   WIDTH																
		1800	1900	2000	2100	2200	2300	2400	2500	2600	2700	2800	2900	3000	3100	3200	3300	3400
HAUTEUR   HEIGHT 1	750	636 €	658 €	680 €	701 €	723 €	745 €	766 €	788 €	810 €	831 €	853 €	875 €	896 €	918 €	940 €	961 €	983 €
	850	678 €	702 €	725 €	748 €	772 €	795 €	819 €	842 €	866 €	889 €	913 €	936 €	960 €	983 €	1 007 €	1 030 €	1 053 €
	950	720 €	745 €	771 €	796 €	821 €	846 €	872 €	897 €	922 €	947 €	972 €	998 €	1 023 €	1 048 €	1 073 €	1 099 €	1 124 €
	1050	762 €	789 €	816 €	843 €	870 €	897 €	924 €	951 €	978 €	1 005 €	1 032 €	1 059 €	1 086 €	1 113 €	1 140 €	1 167 €	1 194 €
	1150	804 €	833 €	862 €	890 €	919 €	948 €	977 €	1 006 €	1 034 €	1 063 €	1 092 €	1 121 €	1 150 €	1 178 €	1 207 €	1 236 €	1 265 €
	1250	846 €	876 €	907 €	938 €	968 €	999 €	1 029 €	1 060 €	1 091 €	1 121 €	1 152 €	1 182 €	1 213 €	1 243 €	1 274 €	1 305 €	1 335 €
	1350	888 €	920 €	953 €	985 €	1 017 €	1 050 €	1 082 €	1 114 €	1 147 €	1 179 €	1 211 €	1 244 €	1 276 €	1 309 €	1 341 €	1 373 €	1 406 €
	1450	930 €	964 €	998 €	1 032 €	1 066 €	1 100 €	1 135 €	1 169 €	1 203 €	1 237 €	1 271 €	1 305 €	1 340 €	1 374 €	1 408 €	1 442 €	1 476 €
	1550	972 €	1 008 €	1 043 €	1 079 €	1 115 €	1 151 €	1 187 €	1 223 €	1 259 €	1 295 €	1 331 €	1 367 €	1 403 €	1 439 €	1 475 €	1 511 €	1 547 €
	1650	1 014 €	1 051 €	1 089 €	1 127 €	1 164 €	1 202 €	1 240 €	1 278 €	1 315 €	1 353 €	1 391 €	1 428 €	1 466 €	1 504 €	1 542 €	1 579 €	1 617 €
	1750	1 055 €	1 095 €	1 134 €	1 174 €	1 213 €	1 253 €	1 292 €	1 332 €	1 371 €	1 411 €	1 450 €	1 490 €	1 529 €	1 569 €	1 608 €	1 648 €	1 687 €
1850	1 097 €	1 139 €	1 180 €	1 221 €	1 263 €	1 304 €	1 345 €	1 386 €	1 428 €	1 469 €	1 510 €	1 552 €	1 593 €	1 634 €	1 675 €	1 717 €	1 758 €	

LARGEUR | WIDTH

Point de fermeture Locking points Option: Tarif / A Default / A	mm	LARGEUR   WIDTH																
		3500	3600	3700	3800	3900	4000	4100	4200	4300	4400	4500	4600	4700	4800	4900	5000	5100
HAUTEUR   HEIGHT 1	750	1 005 €	1 026 €	1 048 €	1 070 €	1 091 €	1 113 €	1 135 €	1 156 €	1 178 €	1 200 €	1 222 €	1 243 €	1 265 €	1 287 €	1 308 €	1 330 €	1 352 €
	850	1 077 €	1 100 €	1 124 €	1 147 €	1 171 €	1 194 €	1 218 €	1 241 €	1 265 €	1 288 €	1 312 €	1 335 €	1 358 €	1 382 €	1 405 €	1 429 €	1 452 €
	950	1 149 €	1 174 €	1 200 €	1 225 €	1 250 €	1 275 €	1 301 €	1 326 €	1 351 €	1 376 €	1 402 €	1 427 €	1 452 €	1 477 €	1 503 €	1 528 €	1 553 €
	1050	1 221 €	1 248 €	1 275 €	1 302 €	1 330 €	1 357 €	1 384 €	1 411 €	1 438 €	1 465 €	1 492 €	1 519 €	1 546 €	1 573 €	1 600 €	1 627 €	1 654 €
	1150	1 294 €	1 322 €	1 351 €	1 380 €	1 409 €	1 438 €	1 466 €	1 495 €	1 524 €	1 553 €	1 582 €	1 611 €	1 639 €	1 668 €	1 697 €	1 726 €	1 755 €
	1250	1 366 €	1 396 €	1 427 €	1 458 €	1 488 €	1 519 €	1 549 €	1 580 €	1 611 €	1 641 €	1 672 €	1 702 €	1 733 €	1 764 €	1 794 €	1 825 €	1 855 €
	1350	1 438 €	1 470 €	1 503 €	1 535 €	1 568 €	1 600 €	1 632 €	1 665 €	1 697 €	1 729 €	1 762 €	1 794 €	1 827 €	1 859 €	1 891 €	1 924 €	1 956 €
	1450	1 510 €	1 544 €	1 579 €	1 613 €	1 647 €	1 681 €	1 715 €	1 749 €	1 784 €	1 818 €	1 852 €	1 886 €	1 920 €	1 954 €	1 988 €	2 023 €	2 057 €
	1550	1 583 €	1 618 €	1 654 €	1 690 €	1 726 €	1 762 €	1 798 €	1 834 €	1 870 €	1 906 €	1 942 €	1 978 €	2 014 €	2 050 €	2 285 €	2 326 €	2 366 €
	1650	1 655 €	1 692 €	1 730 €	1 768 €	1 806 €	1 843 €	1 881 €	1 919 €	1 957 €	1 994 €	2 032 €	2 270 €	2 312 €	2 355 €	2 397 €	2 440 €	2 482 €
	1750	1 727 €	1 767 €	1 806 €	1 845 €	1 885 €	1 925 €	1 964 €	2 004 €	2 242 €	2 287 €	2 331 €	2 376 €	2 420 €	2 465 €	2 509 €	2 554 €	2 598 €
1850	1 799 €	1 841 €	1 882 €	1 923 €	1 964 €	2 006 €	2 248 €	2 295 €	2 341 €	2 388 €	2 434 €	2 481 €	2 528 €	2 574 €	2 621 €	2 668 €	2 714 €	

\*Minimum de facturation : Selon la plus petite mesure de chaque tarif  
\*Minimum billing: According to the smallest measure of each price table

\*A partir de 4m<sup>2</sup>/vantaux vous devez impérativement mettre au milieu une traverse  
\*From 4m<sup>2</sup>/leaf you must imperatively put in the middle a cross

\*Livraison du dormant en fagot  
\*Delivery of the frame in bundle



## Tarifs | Price table



Fenêtre Série Froide | Window Cold Series

### PORTE FENÊTRE COULISSANTE, TROIS VANTAUX, TROIS RAILS SLIDING WINDOW DOOR, THREE LEAFS, THREE RAILS

- Verre renforcé | Glass Reinforced : 5.8.5

LARGEUR | WIDTH

Point de fermeture Locking points Option: Tarif / A Default	mm	LARGEUR   WIDTH																
		1800	1900	2000	2100	2200	2300	2400	2500	2600	2700	2800	2900	3000	3100	3200	3300	3400
HAUTEUR   HEIGHT 1	1950	1 139 €	1 182 €	1 225 €	1 269 €	1 312 €	1 355 €	1 398 €	1 441 €	1 484 €	1 527 €	1 570 €	1 613 €	1 656 €	1 699 €	1 742 €	1 785 €	1 828 €
	2050	1 181 €	1 226 €	1 271 €	1 316 €	1 361 €	1 405 €	1 450 €	1 495 €	1 540 €	1 585 €	1 630 €	1 675 €	1 719 €	1 764 €	1 809 €	1 854 €	1 899 €
	2150	1 223 €	1 270 €	1 316 €	1 363 €	1 410 €	1 456 €	1 503 €	1 550 €	1 596 €	1 643 €	1 689 €	1 736 €	1 783 €	1 829 €	1 876 €	1 923 €	1 969 €
	2250	1 265 €	1 314 €	1 362 €	1 410 €	1 459 €	1 507 €	1 556 €	1 604 €	1 652 €	1 701 €	1 749 €	1 798 €	1 846 €	1 894 €	1 943 €	1 991 €	2 243 €
	2350	1 307 €	1 357 €	1 407 €	1 458 €	1 508 €	1 558 €	1 608 €	1 658 €	1 709 €	1 759 €	1 809 €	1 859 €	1 909 €	1 960 €	2 209 €	2 266 €	2 323 €
	2450	1 349 €	1 401 €	1 453 €	1 505 €	1 557 €	1 609 €	1 661 €	1 713 €	1 765 €	1 817 €	1 869 €	1 921 €	1 973 €	2 226 €	2 285 €	2 344 €	2 403 €
	2550	1 391 €	1 445 €	1 498 €	1 552 €	1 606 €	1 660 €	1 713 €	1 767 €	1 821 €	1 875 €	1 929 €	1 982 €	2 238 €	2 300 €	2 361 €	2 422 €	2 484 €

LARGEUR | WIDTH

Point de fermeture Locking points Option: Tarif / A Default	mm	LARGEUR   WIDTH																
		3500	3600	3700	3800	3900	4000	4100	4200	4300	4400	4500	4600	4700	4800	4900	5000	5100
HAUTEUR   HEIGHT 1	1950	1 871 €	1 915 €	1 958 €	2 001 €	2 246 €	2 294 €	2 343 €	2 392 €	2 440 €	2 489 €	2 538 €	2 587 €	2 635 €	2 684 €	2 733 €	2 782 €	2 830 €
	2050	1 944 €	1 989 €	2 235 €	2 285 €	2 336 €	2 387 €	2 438 €	2 489 €	2 540 €	2 590 €	2 641 €	2 692 €	2 743 €	2 794 €	2 845 €	2 896 €	2 946 €
	2150	2 215 €	2 268 €	2 321 €	2 374 €	2 427 €	2 480 €	2 533 €	2 586 €	2 639 €	2 692 €	2 745 €	2 798 €	2 851 €	2 904 €	2 957 €	3 009 €	3 062 €
	2250	2 298 €	2 353 €	2 408 €	2 463 €	2 518 €	2 573 €	2 628 €	2 683 €	2 738 €	2 793 €	2 848 €	2 903 €	2 958 €	3 013 €	3 068 €	3 123 €	3 178 €
	2350	2 380 €	2 437 €	2 494 €	2 552 €	2 609 €	2 666 €	2 723 €	2 780 €	2 837 €	2 894 €	2 952 €	3 009 €	3 066 €	3 123 €	3 180 €	3 237 €	3 295 €
	2450	2 463 €	2 522 €	2 581 €	2 640 €	2 700 €	2 759 €	2 818 €	2 877 €	2 937 €	2 996 €	3 055 €	3 114 €	3 174 €	3 233 €	3 292 €	3 351 €	3 411 €
	2550	2 545 €	2 606 €	2 668 €	2 729 €	2 790 €	2 852 €	2 913 €	2 974 €	3 036 €	3 097 €	3 158 €	3 220 €	3 281 €	3 343 €	3 404 €	3 465 €	3 527 €

\*Minimum de facturation : Selon la plus petite mesure de chaque tarif  
\*Minimum billing: According to the smallest measure of each price table

\*A partir de 4m<sup>2</sup>/vantaïl vous devez impérativement mettre au milieu une traverse  
\*From 4m<sup>2</sup>/leaf you must imperatively put in the middle a cross

\*Livraison du dormant en fagot  
\*Delivery of the frame in bundle

## Tarifs | Price table



Fenêtre Série Froide | Window Cold Series

### FENÊTRE COULISSANTE, QUATRE VANTAUX, DEUX RAILS SLIDING WINDOW, FOUR LEAFS, TWO RAILS

- Verre renforcé | Glass Reinforced : 5.8.5

LARGEUR | WIDTH

Point de fermeture Locking points Option: Tarif / A Default	mm	LARGEUR   WIDTH										
		2400	2500	2600	2700	2800	2900	3000	3100	3200	3300	3400
HAUTEUR   HEIGHT 1	750	756 €	776 €	795 €	815 €	835 €	854 €	874 €	894 €	913 €	933 €	952 €
	850	810 €	831 €	853 €	874 €	896 €	917 €	938 €	960 €	981 €	1 003 €	1 024 €
	950	864 €	887 €	910 €	933 €	957 €	980 €	1 003 €	1 026 €	1 049 €	1 073 €	1 096 €
	1050	918 €	943 €	968 €	993 €	1 018 €	1 043 €	1 068 €	1 093 €	1 118 €	1 143 €	1 168 €
	1150	972 €	998 €	1 025 €	1 052 €	1 079 €	1 105 €	1 132 €	1 159 €	1 186 €	1 213 €	1 239 €
	1250	1 026 €	1 054 €	1 083 €	1 111 €	1 140 €	1 168 €	1 197 €	1 225 €	1 254 €	1 282 €	1 311 €
	1350	1 079 €	1 110 €	1 140 €	1 170 €	1 201 €	1 231 €	1 261 €	1 292 €	1 322 €	1 352 €	1 383 €
	1450	1 133 €	1 165 €	1 198 €	1 230 €	1 262 €	1 294 €	1 326 €	1 358 €	1 390 €	1 422 €	1 454 €
	1550	1 187 €	1 221 €	1 255 €	1 289 €	1 323 €	1 357 €	1 391 €	1 424 €	1 458 €	1 492 €	1 526 €
	1650	1 241 €	1 277 €	1 312 €	1 348 €	1 384 €	1 419 €	1 455 €	1 491 €	1 526 €	1 562 €	1 598 €
	1750	1 295 €	1 332 €	1 370 €	1 407 €	1 445 €	1 482 €	1 520 €	1 557 €	1 595 €	1 632 €	1 669 €
1850	1 349 €	1 388 €	1 427 €	1 467 €	1 506 €	1 545 €	1 584 €	1 623 €	1 663 €	1 702 €	1 741 €	

LARGEUR | WIDTH

Point de fermeture Locking points Option: Tarif / A Default	mm	LARGEUR   WIDTH										
		3500	3600	3700	3800	3900	4000	4100	4200	4300	4400	4500
HAUTEUR   HEIGHT 1	750	972 €	992 €	1 011 €	1 031 €	1 051 €	1 070 €	1 090 €	1 110 €	1 129 €	1 149 €	1 168 €
	850	1 046 €	1 067 €	1 088 €	1 110 €	1 131 €	1 153 €	1 174 €	1 195 €	1 217 €	1 238 €	1 260 €
	950	1 119 €	1 142 €	1 165 €	1 189 €	1 212 €	1 235 €	1 258 €	1 281 €	1 305 €	1 328 €	1 351 €
	1050	1 193 €	1 218 €	1 243 €	1 267 €	1 292 €	1 317 €	1 342 €	1 367 €	1 392 €	1 417 €	1 442 €
	1150	1 266 €	1 293 €	1 320 €	1 346 €	1 373 €	1 400 €	1 427 €	1 453 €	1 480 €	1 507 €	1 534 €
	1250	1 340 €	1 368 €	1 397 €	1 425 €	1 454 €	1 482 €	1 511 €	1 539 €	1 568 €	1 596 €	1 625 €
	1350	1 413 €	1 443 €	1 474 €	1 504 €	1 534 €	1 565 €	1 595 €	1 625 €	1 656 €	1 686 €	1 716 €
	1450	1 486 €	1 519 €	1 551 €	1 583 €	1 615 €	1 647 €	1 679 €	1 711 €	1 743 €	1 775 €	1 808 €
	1550	1 560 €	1 594 €	1 628 €	1 662 €	1 696 €	1 729 €	1 763 €	1 797 €	1 831 €	1 865 €	1 899 €
	1650	1 633 €	1 669 €	1 705 €	1 740 €	1 776 €	1 812 €	1 847 €	1 883 €	1 919 €	1 955 €	1 990 €
	1750	1 707 €	1 744 €	1 782 €	1 819 €	1 857 €	1 894 €	1 932 €	1 969 €	2 007 €	2 044 €	2 081 €
1850	1 780 €	1 820 €	1 859 €	1 898 €	1 937 €	1 977 €	2 016 €	2 055 €	2 094 €	2 134 €	2 173 €	

\*Minimum de facturation : Selon la plus petite mesure de chaque tarif  
\*Minimum billing: According to the smallest measure of each price table

\*A partir de 4m<sup>2</sup>/vantaux vous devez impérativement mettre au milieu une traverse  
\*From 4m<sup>2</sup>/leaf you must imperatively put in the middle a cross

\*Livraison du dormant en fagot  
\*Delivery of the frame in bundle



## Tarifs | Price table



Fenêtre Série Froide | Window Cold Series

### PORTE FENÊTRE COULISSANTE, QUATRE VANTAUX, DEUX RAILS SLIDING WINDOW DOOR, FOUR LEAFS, TWO RAILS

- Verre renforcé | Glass Reinforced : 5.8.5

		LARGEUR   WIDTH											
Point de fermeture Locking points Option: Tarif / A Default / A		mm	2400	2500	2600	2700	2800	2900	3000	3100	3200	3300	3400
HAUTEUR   HEIGHT	1	1950	1 403 €	1 444 €	1 485 €	1 526 €	1 567 €	1 608 €	1 649 €	1 690 €	1 731 €	1 772 €	1 813 €
		2050	1 457 €	1 499 €	1 542 €	1 585 €	1 628 €	1 671 €	1 713 €	1 756 €	1 799 €	1 842 €	1 885 €
		2150	1 510 €	1 555 €	1 600 €	1 644 €	1 689 €	1 733 €	1 778 €	1 823 €	1 867 €	1 912 €	1 956 €
		2250	1 564 €	1 611 €	1 657 €	1 703 €	1 750 €	1 796 €	1 843 €	1 889 €	1 935 €	1 982 €	2 028 €
		2350	1 618 €	1 666 €	1 715 €	1 763 €	1 811 €	1 859 €	1 907 €	1 955 €	2 003 €	2 052 €	2 100 €
		2450	1 672 €	1 722 €	1 772 €	1 822 €	1 872 €	1 922 €	1 972 €	2 022 €	2 072 €	2 121 €	2 171 €
		2550	1 726 €	1 778 €	1 829 €	1 881 €	1 933 €	1 985 €	2 036 €	2 088 €	2 140 €	2 191 €	2 243 €
		2650	1 780 €	1 833 €	1 887 €	1 940 €	1 994 €	2 047 €	2 101 €	2 154 €	2 208 €	2 261 €	2 315 €

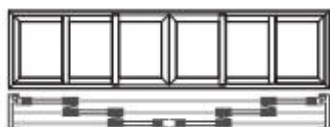
		LARGEUR   WIDTH											
Point de fermeture Locking points Option: Tarif / A Default / A		mm	3500	3600	3700	3800	3900	4000	4100	4200	4300	4400	4500
HAUTEUR   HEIGHT	1	1950	1 854 €	1 895 €	1 936 €	1 977 €	2 018 €	2 059 €	2 100 €	2 141 €	2 182 €	2 223 €	2 264 €
		2050	1 927 €	1 970 €	2 013 €	2 056 €	2 099 €	2 141 €	2 184 €	2 227 €	2 270 €	2 313 €	2 355 €
		2150	2 001 €	2 045 €	2 090 €	2 135 €	2 179 €	2 224 €	2 268 €	2 313 €	2 358 €	2 402 €	2 447 €
		2250	2 074 €	2 121 €	2 167 €	2 213 €	2 260 €	2 306 €	2 353 €	2 399 €	2 445 €	2 492 €	2 805 €
		2350	2 148 €	2 196 €	2 244 €	2 292 €	2 340 €	2 389 €	2 437 €	2 485 €	2 799 €	2 855 €	2 910 €
		2450	2 221 €	2 271 €	2 321 €	2 371 €	2 421 €	2 471 €	2 785 €	2 842 €	2 899 €	2 957 €	3 014 €
		2550	2 295 €	2 347 €	2 398 €	2 450 €	2 502 €	2 822 €	2 881 €	2 940 €	3 000 €	3 059 €	3 118 €
		2650	2 368 €	2 422 €	2 475 €	2 529 €	2 854 €	2 915 €	2 977 €	3 038 €	3 100 €	3 161 €	3 222 €

\*Minimum de facturation : Selon la plus petite mesure de chaque tarif  
\*Minimum billing: According to the smallest measure of each price table

\*A partir de 4m<sup>2</sup>/vantaux vous devez impérativement mettre au milieu une traverse  
\*From 4m<sup>2</sup>/leaf you must imperatively put in the middle a cross

\*Livraison du dormant en fagot  
\*Delivery of the frame in bundle

## Tarifs | Price table



Fenêtre Série Froide | Window Cold Series

### FENÊTRE COULISSANTE, SIX VANTAUX, TROIS RAILS SLIDING WINDOW, SIX LEAFS, THREE RAILS

- Verre renforcé | Glass Reinforced : 5.8.5

LARGEUR | WIDTH

Point de fermeture Locking points Option: Tarif / A Default	mm	LARGEUR   WIDTH																
		5200	5300	5400	5500	5600	5700	5800	5900	6000	6100	6200	6300	6400	6500	6600	6700	6800
HAUTEUR   HEIGHT 1	750	1 563 €	1 584 €	1 606 €	1 628 €	1 649 €	1 671 €	1 693 €	1 714 €	1 736 €	1 758 €	1 779 €	1 801 €	1 823 €	1 844 €	1 866 €	1 888 €	1 909 €
	850	1 672 €	1 696 €	1 719 €	1 743 €	1 766 €	1 790 €	1 813 €	1 837 €	1 860 €	1 884 €	1 907 €	1 931 €	1 954 €	1 977 €	2 001 €	2 024 €	2 048 €
	950	1 782 €	1 808 €	1 833 €	1 858 €	1 883 €	1 909 €	1 934 €	1 959 €	1 984 €	2 010 €	2 035 €	2 060 €	2 085 €	2 111 €	2 136 €	2 161 €	2 186 €
	1050	1 892 €	1 919 €	1 946 €	1 973 €	2 000 €	2 027 €	2 054 €	2 082 €	2 109 €	2 136 €	2 163 €	2 190 €	2 217 €	2 244 €	2 271 €	2 298 €	2 325 €
	1150	2 002 €	2 031 €	2 060 €	2 089 €	2 117 €	2 146 €	2 175 €	2 204 €	2 233 €	2 262 €	2 290 €	2 319 €	2 348 €	2 377 €	2 406 €	2 434 €	2 463 €
	1250	2 112 €	2 143 €	2 173 €	2 204 €	2 235 €	2 265 €	2 296 €	2 326 €	2 357 €	2 388 €	2 418 €	2 449 €	2 479 €	2 510 €	2 540 €	2 571 €	2 602 €
	1350	2 222 €	2 254 €	2 287 €	2 319 €	2 352 €	2 384 €	2 416 €	2 449 €	2 481 €	2 513 €	2 546 €	2 578 €	2 611 €	2 643 €	2 675 €	2 708 €	2 740 €
	1450	2 332 €	2 366 €	2 400 €	2 435 €	2 469 €	2 503 €	2 537 €	2 571 €	2 605 €	2 639 €	2 674 €	2 708 €	2 742 €	2 776 €	2 810 €	2 844 €	2 879 €
	1550	2 442 €	2 478 €	2 514 €	2 550 €	2 586 €	2 622 €	2 658 €	2 694 €	2 729 €	2 765 €	2 801 €	2 837 €	2 873 €	2 909 €	2 945 €	2 981 €	3 017 €
	1650	2 552 €	2 590 €	2 627 €	2 665 €	2 703 €	2 740 €	2 778 €	2 816 €	2 854 €	2 891 €	2 929 €	2 967 €	3 005 €	3 042 €	3 080 €	3 118 €	3 155 €
	1750	2 662 €	2 701 €	2 741 €	2 780 €	2 820 €	2 859 €	2 899 €	2 938 €	2 978 €	3 017 €	3 057 €	3 096 €	3 136 €	3 175 €	3 215 €	3 254 €	3 294 €
	1850	2 772 €	2 813 €	2 854 €	2 896 €	2 937 €	2 978 €	3 019 €	3 061 €	3 102 €	3 143 €	3 185 €	3 226 €	3 267 €	3 308 €	3 350 €	3 391 €	3 432 €

LARGEUR | WIDTH

Point de fermeture Locking points Option: Tarif / A Default	mm	LARGEUR   WIDTH																
		6900	7000	7100	7200	7300	7400	7500	7600	7700	7800	7900	8000	8100	8200	8300	8400	8500
HAUTEUR   HEIGHT 1	750	1 931 €	1 953 €	1 974 €	1 996 €	2 018 €	2 039 €	2 061 €	2 083 €	2 105 €	2 126 €	2 148 €	2 170 €	2 191 €	2 213 €	2 235 €	2 256 €	2 278 €
	850	2 071 €	2 095 €	2 118 €	2 142 €	2 165 €	2 189 €	2 212 €	2 236 €	2 259 €	2 282 €	2 306 €	2 329 €	2 353 €	2 376 €	2 400 €	2 423 €	2 447 €
	950	2 212 €	2 237 €	2 262 €	2 287 €	2 313 €	2 338 €	2 363 €	2 388 €	2 413 €	2 439 €	2 464 €	2 489 €	2 514 €	2 540 €	2 565 €	2 590 €	2 615 €
	1050	2 352 €	2 379 €	2 406 €	2 433 €	2 460 €	2 487 €	2 514 €	2 541 €	2 568 €	2 595 €	2 622 €	2 649 €	2 676 €	2 703 €	2 730 €	2 757 €	2 784 €
	1150	2 492 €	2 521 €	2 550 €	2 578 €	2 607 €	2 636 €	2 665 €	2 694 €	2 722 €	2 751 €	2 780 €	2 809 €	2 838 €	2 866 €	2 895 €	2 924 €	2 953 €
	1250	2 632 €	2 663 €	2 693 €	2 724 €	2 755 €	2 785 €	2 816 €	2 846 €	2 877 €	2 908 €	2 938 €	2 969 €	2 999 €	3 030 €	3 060 €	3 091 €	3 122 €
	1350	2 772 €	2 805 €	2 837 €	2 870 €	2 902 €	2 934 €	2 967 €	2 999 €	3 031 €	3 064 €	3 096 €	3 129 €	3 161 €	3 193 €	3 226 €	3 258 €	3 290 €
	1450	2 913 €	2 947 €	2 981 €	3 015 €	3 049 €	3 083 €	3 118 €	3 152 €	3 186 €	3 220 €	3 254 €	3 288 €	3 323 €	3 357 €	3 391 €	3 425 €	3 459 €
	1550	3 053 €	3 089 €	3 125 €	3 161 €	3 197 €	3 233 €	3 269 €	3 304 €	3 340 €	3 376 €	3 412 €	3 448 €	3 484 €	3 520 €	3 556 €	3 592 €	3 628 €
	1650	3 193 €	3 231 €	3 269 €	3 306 €	3 344 €	3 382 €	3 419 €	3 457 €	3 495 €	3 533 €	3 570 €	3 608 €	3 646 €	3 683 €	3 721 €	3 759 €	3 797 €
	1750	3 333 €	3 373 €	3 412 €	3 452 €	3 491 €	3 531 €	3 570 €	3 610 €	3 649 €	3 689 €	3 728 €	3 768 €	3 807 €	3 847 €	3 886 €	3 926 €	3 965 €
	1850	3 474 €	3 515 €	3 556 €	3 597 €	3 639 €	3 680 €	3 721 €	3 763 €	3 804 €	3 845 €	3 886 €	3 928 €	3 969 €	4 011 €	4 052 €	4 093 €	4 134 €

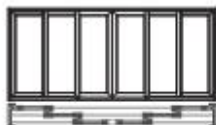
\*Minimum de facturation : Selon la plus petite mesure de chaque tarif  
\*Minimum billing: According to the smallest measure of each price table

\*A partir de 4m<sup>2</sup>/vantaux vous devez impérativement mettre au milieu une traverse  
\*From 4m<sup>2</sup>/leaf you must imperatively put in the middle a cross

\*Livraison du dormant en fagot  
\*Delivery of the frame in bundle



## Tarifs | Price table



Fenêtre Série Froide | Window Cold Series

### PORTE FENÊTRE COULISSANTE, SIX VANTAUX, TROIS RAILS SLIDING WINDOW DOOR, SIX LEAFS, THREE RAILS

- Verre renforcé | Glass Reinforced : 5.8.5

		LARGEUR   WIDTH																	
Point de fermeture Locking points Option: Tarif / A Default		mm	5200	5300	5400	5500	5600	5700	5800	5900	6000	6100	6200	6300	6400	6500	6600	6700	6800
HAUTEUR   HEIGHT	1	1950	2 882 €	2 925 €	2 968 €	3 011 €	3 054 €	3 097 €	3 140 €	3 183 €	3 226 €	3 269 €	3 312 €	3 355 €	3 398 €	3 442 €	3 485 €	3 528 €	3 571 €
		2050	2 992 €	3 036 €	3 081 €	3 126 €	3 171 €	3 216 €	3 261 €	3 306 €	3 350 €	3 395 €	3 440 €	3 485 €	3 530 €	3 575 €	3 619 €	3 664 €	3 709 €
		2150	3 102 €	3 148 €	3 195 €	3 241 €	3 288 €	3 335 €	3 381 €	3 428 €	3 475 €	3 521 €	3 568 €	3 614 €	3 661 €	3 708 €	3 754 €	3 801 €	3 848 €
		2250	3 211 €	3 260 €	3 308 €	3 357 €	3 405 €	3 454 €	3 502 €	3 550 €	3 599 €	3 647 €	3 696 €	3 744 €	3 792 €	3 841 €	3 889 €	4 339 €	4 394 €
		2350	3 321 €	3 372 €	3 422 €	3 472 €	3 522 €	3 572 €	3 623 €	3 673 €	3 723 €	3 773 €	3 823 €	3 874 €	3 924 €	4 381 €	4 438 €	4 496 €	4 553 €
		2450	3 431 €	3 483 €	3 535 €	3 587 €	3 639 €	3 691 €	3 743 €	3 795 €	3 847 €	4 296 €	4 355 €	4 415 €	4 474 €	4 533 €	4 592 €	4 652 €	4 711 €
		2550	3 541 €	3 595 €	3 649 €	3 703 €	3 756 €	3 810 €	3 864 €	3 918 €	4 378 €	4 440 €	4 501 €	4 562 €	4 624 €	4 685 €	4 746 €	4 808 €	4 869 €

		LARGEUR   WIDTH																	
Point de fermeture Locking points Option: Tarif / A Default		mm	6900	7000	7100	7200	7300	7400	7500	7600	7700	7800	7900	8000	8100	8200	8300	8400	8500
HAUTEUR   HEIGHT	1	1950	3 614 €	3 657 €	3 700 €	3 743 €	3 786 €	3 829 €	3 872 €	3 915 €	3 958 €	4 407 €	4 456 €	4 504 €	4 553 €	4 602 €	4 651 €	4 699 €	4 748 €
		2050	3 754 €	3 799 €	3 844 €	3 889 €	3 933 €	4 383 €	4 434 €	4 485 €	4 535 €	4 586 €	4 637 €	4 688 €	4 739 €	4 790 €	4 840 €	4 891 €	4 942 €
		2150	3 894 €	3 941 €	3 988 €	4 448 €	4 501 €	4 554 €	4 607 €	4 660 €	4 713 €	4 766 €	4 819 €	4 871 €	4 924 €	4 977 €	5 030 €	5 083 €	5 136 €
		2250	4 449 €	4 505 €	4 560 €	4 615 €	4 670 €	4 725 €	4 780 €	4 835 €	4 890 €	4 945 €	5 000 €	5 055 €	5 110 €	5 165 €	5 220 €	5 275 €	5 330 €
		2350	4 610 €	4 667 €	4 724 €	4 781 €	4 838 €	4 896 €	4 953 €	5 010 €	5 067 €	5 124 €	5 181 €	5 238 €	5 296 €	5 353 €	5 410 €	5 467 €	5 524 €
		2450	4 770 €	4 829 €	4 889 €	4 948 €	5 007 €	5 066 €	5 126 €	5 185 €	5 244 €	5 303 €	5 363 €	5 422 €	5 481 €	5 540 €	5 600 €	5 659 €	5 718 €
		2550	4 931 €	4 992 €	5 053 €	5 115 €	5 176 €	5 237 €	5 299 €	5 360 €	5 421 €	5 483 €	5 544 €	5 605 €	5 667 €	5 728 €	5 789 €	5 851 €	5 912 €

\*Minimum de facturation : Selon la plus petite mesure de chaque tarif  
\*Minimum billing: According to the smallest measure of each price table

\*A partir de 4m<sup>2</sup>/vantaux vous devez impérativement mettre au milieu une traverse  
\*From 4m<sup>2</sup>/leaf you must imperatively put in the middle a cross

\*Livraison du dormant en fagot  
\*Delivery of the frame in bundle

## Tarifs | Price table



Fenêtre Série Froide | Window Cold Series

### SOUFFLET TOP HUNG

		LARGEUR   WIDTH								
Point de fermeture Locking points		mm	500	600	700	800	900	1000	1100	1200
Option: Tarif / A Default										
HAUTEUR   HEIGHT	1	450	240 €	252 €	264 €	277 €	292 €	310 €	325 €	339 €
		550	253 €	267 €	281 €	295 €	311 €	331 €	347 €	363 €
		650	266 €	281 €	297 €	313 €	331 €	352 €	371 €	390 €
		750	279 €	296 €	313 €	331 €	350 €	375 €	396 €	416 €
		850	292 €	311 €	330 €	349 €	371 €	398 €	420 €	443 €
		950	305 €	326 €	359 €	368 €	393 €	421 €	445 €	470 €
		1050	318 €	340 €	363 €	388 €	414 €	444 €	470 €	496 €
		1150	332 €	355 €	381 €	407 €	435 €	467 €	495 €	523 €



Fenêtre Série Froide | Window Cold Series

### FENÊTRE, UN VANTAIL WINDOW, ONE LEAF

		LARGEUR   WIDTH						
Point de fermeture Locking points		mm	700	800	900	1000	1100	1200
Option: Tarif / A Default								
HAUTEUR   HEIGHT	1	750	309 €	326 €	346 €	367 €	388 €	408 €
		850	325 €	344 €	367 €	390 €	413 €	435 €
		950	355 €	364 €	389 €	413 €	438 €	462 €
		1050	359 €	384 €	410 €	436 €	463 €	489 €
		1150	377 €	403 €	431 €	460 €	488 €	516 €
		1250	395 €	423 €	453 €	483 €	513 €	543 €
		1350	413 €	443 €	474 €	506 €	538 €	569 €
		1450	431 €	462 €	496 €	529 €	563 €	596 €
		1550	449 €	482 €	517 €	553 €	588 €	623 €
		1650	467 €	502 €	539 €	576 €	613 €	650 €
		1750	488 €	525 €	564 €	602 €	641 €	680 €
		1850	506 €	545 €	585 €	626 €	666 €	707 €

\*Minimum de facturation : Selon la plus petite mesure de chaque tarif  
\*Minimum billing: According to the smallest measure of each price table



Fenêtre Série Froide | Window Cold Series

### PORTE FENÊTRE, UN VANTAIL WINDOW DOOR, ONE LEAF

- Verre renforcé  
Glass Reinforced :  
5.14.5

		LARGEUR   WIDTH						
Point de fermeture Locking points		mm	700	800	900	1000	1100	1200
Option: Tarif / A Default								
HAUTEUR   HEIGHT	1	1950	574 €	591 €	657 €	700 €	743 €	786 €
		2050	592 €	611 €	679 €	724 €	768 €	813 €
		2150	610 €	631 €	701 €	747 €	794 €	904 €
		2250	632 €	654 €	726 €	774 €	822 €	938 €
		2350	650 €	674 €	748 €	798 €	911 €	968 €
		2450	668 €	694 €	770 €	821 €	939 €	998 €
		2550	687 €	714 €	791 €	906 €	968 €	1 029 €

\*A partir de 4m<sup>2</sup>/vantail vous devez impérativement mettre au milieu une traverse  
\*From 4m<sup>2</sup>/leaf you must imperatively put in the middle a cross



## Tarifs | Price table



Fenêtre Série Froide | Window Cold Series

### FENÊTRE, DEUX VANTAUX WINDOW, TWO LEAFS

LARGEUR | WIDTH

Point de fermeture Locking points Option: <sup>Tarif</sup> Default / A	mm	700	800	900	1000	1100	1200	1300	1400	1500	1600	1700	1800	1900	2000	2100	2200	2300	2400	2500	2600	2700
		HAUTEUR   HEIGHT 1	750	400 €	417 €	437 €	457 €	478 €	499 €	520 €	541 €	563 €	584 €	605 €	626 €	647 €	668 €	688 €	709 €	731 €	752 €	773 €
850	421 €		440 €	463 €	485 €	508 €	531 €	554 €	576 €	599 €	622 €	645 €	668 €	690 €	713 €	736 €	759 €	782 €	804 €	827 €	850 €	873 €
950	455 €		464 €	489 €	513 €	538 €	562 €	587 €	611 €	636 €	661 €	685 €	710 €	734 €	759 €	783 €	808 €	833 €	857 €	882 €	906 €	931 €
1050	464 €		488 €	515 €	541 €	567 €	594 €	620 €	646 €	673 €	699 €	725 €	752 €	778 €	804 €	831 €	857 €	884 €	910 €	936 €	963 €	989 €
1150	487 €		513 €	541 €	569 €	597 €	625 €	653 €	681 €	710 €	738 €	766 €	794 €	822 €	850 €	878 €	906 €	935 €	963 €	991 €	1 019 €	1 047 €
1250	509 €		537 €	567 €	597 €	627 €	656 €	686 €	716 €	746 €	776 €	806 €	836 €	866 €	896 €	926 €	956 €	986 €	1 016 €	1 045 €	1 075 €	1 105 €
1350	532 €		561 €	593 €	624 €	656 €	688 €	719 €	751 €	783 €	815 €	846 €	878 €	910 €	941 €	973 €	1 005 €	1 037 €	1 068 €	1 100 €	1 132 €	1 163 €
1450	554 €		585 €	619 €	652 €	686 €	719 €	753 €	786 €	820 €	853 €	887 €	920 €	954 €	987 €	1 020 €	1 054 €	1 088 €	1 121 €	1 155 €	1 188 €	1 221 €
1550	577 €		610 €	645 €	680 €	715 €	751 €	786 €	821 €	857 €	892 €	927 €	962 €	997 €	1 033 €	1 068 €	1 103 €	1 139 €	1 174 €	1 209 €	1 244 €	1 280 €
1650	599 €		634 €	671 €	708 €	745 €	782 €	819 €	856 €	893 €	930 €	967 €	1 004 €	1 041 €	1 078 €	1 115 €	1 152 €	1 190 €	1 227 €	1 264 €	1 301 €	1 338 €
1750	628 €		665 €	704 €	743 €	781 €	820 €	859 €	898 €	937 €	976 €	1 014 €	1 053 €	1 092 €	1 131 €	1 170 €	1 208 €	1 247 €	1 286 €	1 325 €	1 364 €	1 403 €
1850	651 €		689 €	730 €	770 €	811 €	852 €	892 €	933 €	974 €	1 014 €	1 055 €	1 095 €	1 136 €	1 176 €	1 217 €	1 258 €	1 298 €	1 339 €	1 380 €	1 420 €	1 461 €



Fenêtre Série Froide | Window Cold Series

### PORTE FENÊTRE, DEUX VANTAUX WINDOW DOOR, TWO LEAFS

LARGEUR | WIDTH

Point de fermeture Locking points Option: <sup>Tarif</sup> Default / A	mm	700	800	900	1000	1100	1200	1300	1400	1500	1600	1700	1800	1900	2000	2100	2200	2300	2400	2500	2600	2700
		HAUTEUR   HEIGHT 1	1950	732 €	749 €	816 €	859 €	902 €	945 €	987 €	1 030 €	1 073 €	1 116 €	1 159 €	1 202 €	1 245 €	1 288 €	1 331 €	1 373 €	1 416 €	1 459 €	1 502 €
2050	756 €		774 €	843 €	887 €	932 €	977 €	1 021 €	1 066 €	1 111 €	1 155 €	1 200 €	1 245 €	1 289 €	1 334 €	1 379 €	1 423 €	1 468 €	1 513 €	1 557 €	1 602 €	1 647 €
2150	779 €		799 €	869 €	916 €	962 €	1 009 €	1 055 €	1 101 €	1 148 €	1 194 €	1 241 €	1 287 €	1 334 €	1 380 €	1 427 €	1 473 €	1 520 €	1 566 €	1 612 €	1 659 €	1 705 €
2250	809 €		831 €	903 €	951 €	999 €	1 047 €	1 096 €	1 144 €	1 192 €	1 240 €	1 289 €	1 337 €	1 385 €	1 433 €	1 482 €	1 530 €	1 578 €	1 626 €	1 674 €	1 723 €	1 771 €
2350	832 €		856 €	929 €	979 €	1 029 €	1 079 €	1 129 €	1 179 €	1 229 €	1 279 €	1 329 €	1 380 €	1 430 €	1 480 €	1 530 €	1 580 €	1 630 €	1 680 €	1 730 €	1 780 €	1 830 €
2450	855 €		881 €	956 €	1 008 €	1 060 €	1 111 €	1 163 €	1 215 €	1 267 €	1 319 €	1 370 €	1 422 €	1 474 €	1 526 €	1 578 €	1 629 €	1 681 €	1 733 €	1 785 €	1 837 €	1 888 €
2550	878 €		905 €	983 €	1 036 €	1 090 €	1 143 €	1 197 €	1 251 €	1 304 €	1 358 €	1 411 €	1 465 €	1 519 €	1 572 €	1 626 €	1 679 €	1 733 €	1 786 €	1 840 €	1 894 €	1 947 €

\*Minimum de facturation : Selon la plus petite mesure de chaque tarif  
\*Minimum billing: According to the smallest measure of each price table

\*A partir de 4m<sup>2</sup>/vantaux vous devez impérativement mettre au milieu une traverse  
\*From 4m<sup>2</sup>/leaf you must imperatively put in the middle a cross





# FENÊTRE SÉRIE FROIDE ACCORDÉON FOLDING WINDOW COLD SERIES

## Caractéristiques | Characteristics

- Fermeture aluminium sans rupture de pont thermique - Aluminum windows without thermal break  
- Vitrage 4.8.4 - Glazing 4.8.4

⚠ Attention: Uniquement cote de Fabrication

⚠ Attention: Only fabrication size

Étanchéité  
à l'AIR  
AIR-tightness



2

Perméabilité  
à l'EAU  
Permeability to  
WATER



4A

Résistance  
au VENT  
Resistance to  
WIND

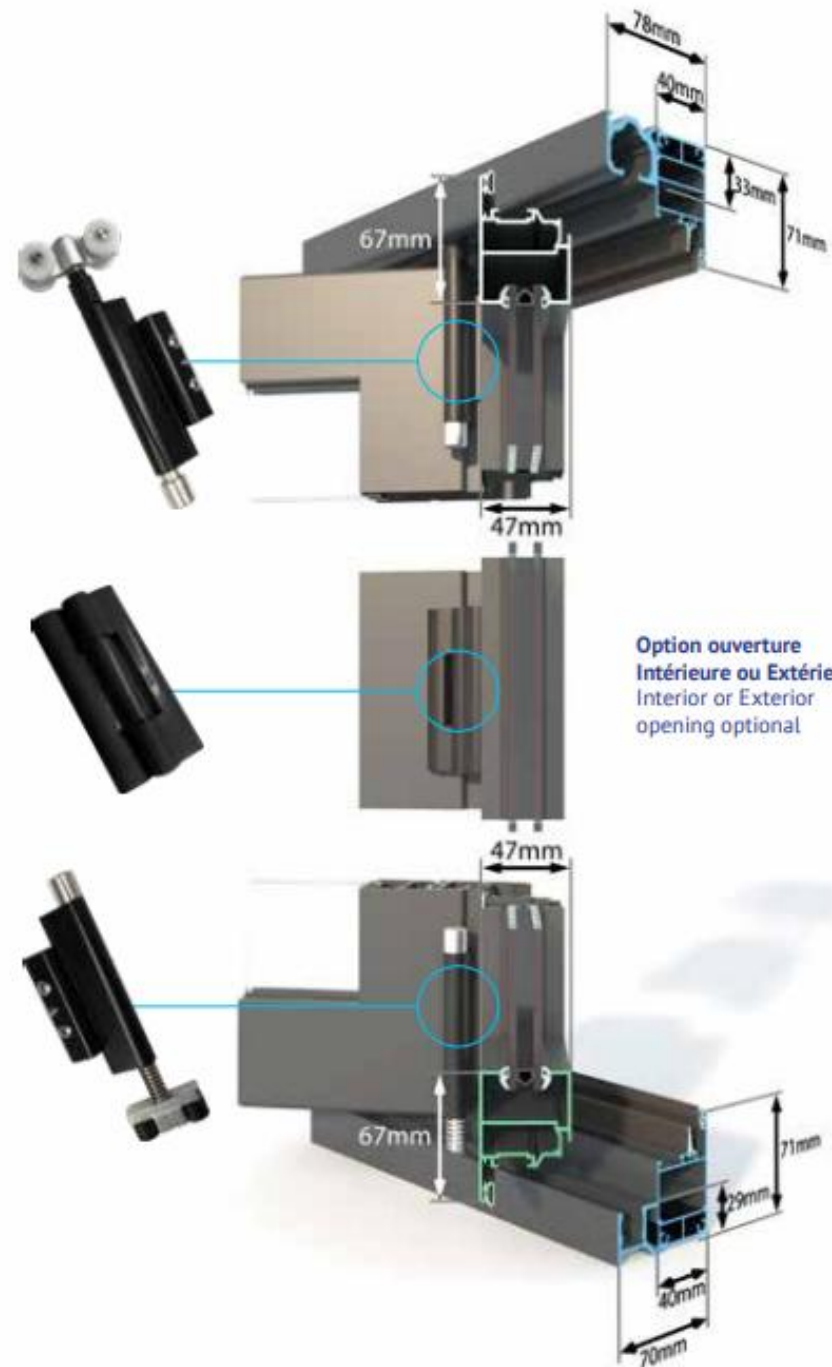


A1

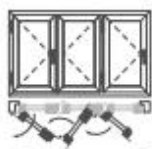
## Options | Options

Ouverture Intérieure | Interior opening ..... Tarif | Default price

Ouverture Extérieure | Exterior opening ..... + 204 €



## Tarifs | Price table

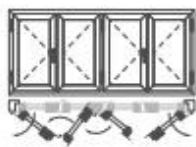


Fenêtre Série Froide accordéon | Folding Window Cold Series

### PORTE FENÊTRE, 3 VANTAUX WINDOW DOOR, 3 LEAFS

LARGEUR | WIDTH

Point de fermeture Locking points Option: Tarif / A Default	mm	LARGEUR   WIDTH						
		1500	1600	1700	1800	1900	2000	2100
HAUTEUR   HEIGHT 5	1950	1 510 €	1 557 €	1 604 €	1 651 €	1 699 €	1 746 €	1 793 €
	2050	1 551 €	1 600 €	1 649 €	1 698 €	1 747 €	1 796 €	1 845 €
	2150	1 593 €	1 644 €	1 694 €	1 745 €	1 796 €	1 846 €	1 897 €
	2250	1 634 €	1 687 €	1 739 €	1 792 €	1 844 €	1 897 €	1 949 €
	2350	1 676 €	1 730 €	1 784 €	1 839 €	1 893 €	1 947 €	2 002 €
	2450	1 717 €	1 774 €	1 830 €	1 886 €	1 942 €	1 998 €	2 054 €



Fenêtre Série Froide accordéon | Folding Window Cold Series

### PORTE FENÊTRE, 4 VANTAUX (3+1) WINDOW DOOR, 4 LEAFS (3+1)

LARGEUR | WIDTH

Point de fermeture Locking points Option: Tarif / A Default	mm	LARGEUR   WIDTH								
		2000	2100	2200	2300	2400	2500	2600	2700	2800
HAUTEUR   HEIGHT 5	1950	1 919 €	1 966 €	2 014 €	2 061 €	2 108 €	2 155 €	2 202 €	2 250 €	2 297 €
	2050	1 974 €	2 023 €	2 072 €	2 121 €	2 170 €	2 219 €	2 268 €	2 317 €	2 366 €
	2150	2 029 €	2 080 €	2 131 €	2 182 €	2 232 €	2 283 €	2 334 €	2 385 €	2 435 €
	2250	2 084 €	2 137 €	2 189 €	2 242 €	2 295 €	2 347 €	2 400 €	2 452 €	2 505 €
	2350	2 139 €	2 194 €	2 248 €	2 302 €	2 357 €	2 411 €	2 465 €	2 520 €	2 574 €
	2450	2 194 €	2 250 €	2 306 €	2 363 €	2 419 €	2 475 €	2 531 €	2 587 €	2 643 €

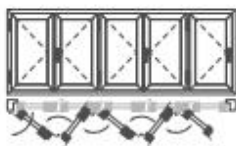
\*Minimum de facturation : Selon la plus petite mesure de chaque tarif  
\*Minimum billing: According to the smallest measure of each price table

\*A partir de 4m<sup>2</sup>/vantaïl vous devez impérativement mettre au milieu une traverse  
\*From 4m<sup>2</sup>/leaf you must imperatively put in the middle a cross

\*Maximum 700mm largeur et 60Kg pour vantaïl  
\*Maximum 700mm width and 60Kg for leaf



## Tarifs | Price table

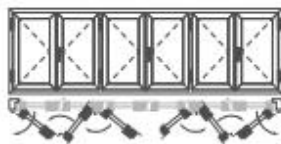
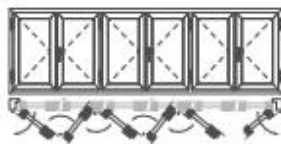


Fenêtre Série Froide accordéon | Folding Window Cold Series

### PORTE FENÊTRE ACCORDÉON, 5 VANTAUX FOLDING WINDOW DOOR, 5 LEAFS

LARGEUR | WIDTH

Point de fermeture Locking points Option: Tarif / A Default	mm	2500	2600	2700	2800	2900	3000	3100	3200	3300	3400	3500
		HAUTEUR   HEIGHT 5	1950	2 793 €	2 843 €	2 893 €	2 942 €	2 992 €	3 042 €	3 092 €	3 142 €	3 192 €
2050	2 865 €		2 916 €	2 968 €	3 020 €	3 071 €	3 123 €	3 175 €	3 227 €	3 279 €	3 330 €	3 382 €
2150	2 936 €		2 990 €	3 043 €	3 097 €	3 151 €	3 205 €	3 258 €	3 312 €	3 366 €	3 419 €	3 473 €
2250	3 008 €		3 063 €	3 119 €	3 174 €	3 230 €	3 286 €	3 341 €	3 397 €	3 453 €	3 508 €	3 564 €
2350	3 079 €		3 137 €	3 194 €	3 252 €	3 309 €	3 367 €	3 425 €	3 482 €	3 540 €	3 597 €	3 655 €
2450	3 151 €		3 210 €	3 270 €	3 329 €	3 389 €	3 448 €	3 508 €	3 567 €	3 627 €	3 686 €	3 745 €



Fenêtre Série Froide accordéon | Folding Window Cold Series

### PORTE FENÊTRE, 6 VANTAUX (5+1/3+3) WINDOW DOOR, 6 LEAFS (5+1/3+3)

LARGEUR | WIDTH

Point de fermeture Locking points Option: Tarif / A Default	mm	3000	3100	3200	3300	3400	3500	3600	3700	3800	3900	4000	4100	4200
		HAUTEUR   HEIGHT 5	1950	2 990 €	3 037 €	3 084 €	3 132 €	3 179 €	3 226 €	3 273 €	3 320 €	3 368 €	3 415 €	3 462 €
2050	3 072 €		3 121 €	3 170 €	3 219 €	3 268 €	3 317 €	3 366 €	3 415 €	3 464 €	3 513 €	3 562 €	3 611 €	3 660 €
2150	3 155 €		3 205 €	3 256 €	3 307 €	3 357 €	3 408 €	3 459 €	3 510 €	3 561 €	3 611 €	3 662 €	3 713 €	3 763 €
2250	3 237 €		3 289 €	3 342 €	3 394 €	3 447 €	3 499 €	3 552 €	3 604 €	3 657 €	3 709 €	3 762 €	3 814 €	3 867 €
2350	3 319 €		3 373 €	3 427 €	3 482 €	3 536 €	3 590 €	3 645 €	3 699 €	3 753 €	3 808 €	3 862 €	3 916 €	3 971 €
2450	3 401 €		3 457 €	3 513 €	3 569 €	3 625 €	3 681 €	3 737 €	3 793 €	3 850 €	3 906 €	3 962 €	4 018 €	4 074 €

\*Minimum de facturation : Selon la plus petite mesure de chaque tarif  
\*Minimum billing: According to the smallest measure of each price table

\*A partir de 4m<sup>2</sup>/vantaïl vous devez impérativement mettre au milieu une traverse  
\*From 4m<sup>2</sup>/leaf you must imperatively put in the middle a cross

\*Maximum 700mm largeur et 60Kg pour vantaïl  
\*Maximum 700mm width and 60Kg for leaf





FENÊTRE À OUVRANT CACHÉ  
TURN WINDOW

**ILLUMINE-AL**



## Caractéristiques | Characteristics

- Double vitrage 4.20.4 FE, GAZ, WGE, de 28 mm
- Laquage label Qualicoat / Qualimarine / Qualanod
- Ouvrant R-P.TH barrette polyamide renforcée de fibres de verre, pare-closes aluminium
- Système périmétral d'isolation du vitrage
- Six points de fermeture, deux crémones hautes et basses
- Deux points centraux et deux points sur le semi fixe par crémone haute et basse, système de tringlerie en polyamide renforcée
- Paumelle à clamos 80 kg
- Dormant 70 mm R-P.TH barrette polyamide renforcée de fibre de verre, profil avec aile de recouvrement de 15 mm, 30 mm, 45 mm, 60 mm ou 80 mm à clipage, système d'habillage extérieur ou de tapée
- Triple joint sur le système d'ouverture
- Système de rejet d'eau à l'ancienne avec son obturateur
- Equerre de serrage par compression vissée, équerrage des angles par équerre inox ouvrant et dormant
- Poignée alu par crémaillère anti-crochetage
- Seuil à rupture de pont thermique PMR anodisé, triple joint sur Porte Fenêtre
- Finesse de l'aluminium largeur du montant central 70mm
- Uw: 1,5 W/m<sup>2</sup>.k ; Sw = 60,7 ; TL = 81,9 ; Ug (Verre) = 1,1 (w/m<sup>2</sup>.k)

- Double glazing 4.20.4 FE, GAS, WGE, of 28 mm
- Coating Label Qualicoat / Qualimarine / Qualanod
- Opening wing (RPT) thermal break polyamide strip reinforced with fibreglass, aluminium beads
- Perimetral insulation system for glass
- Six locking points, two locking bolts high and low
- Two points central and two points on the semi fixe with locking bolts top and bottom, linkage system with reinforced polyamide
- Door hinge 80 kg
- Frame 70 mm, (RPT) thermal break polyamide strip reinforced with fibreglass, profile with 15 mm, 30 mm, 45 mm, 60 mm or 80 mm covering wing for clipping, external cladding system or jamb cover
- Triple joint on the opening system
- Water discharging system with shutter
- Corner brackets joint by screw-compression, stainless steel angle brackets on frame and opening
- Aluminum handle by anti-picking rack
- Threshold with thermal break, PRM, anodized, triple seal for window doors
- Finesse of aluminum width of the central post 70mm
- Uw: 1.5 W/m<sup>2</sup>.k ; Sw = 60.7 ; TL = 81.9 ; Ug (Glass) = 1.1 (w/m<sup>2</sup>.k)





FENÊTRE À OUVRANT CACHÉ  
TURN WINDOW

## ILLUMINE-AL ADVANCE



### Caractéristiques | Characteristics

- Double vitrage 4.20.4 FE, GAZ, WGE, de 28 mm
- Laquage label Qualicoat / Qualimarine / Qualanod
- Ouvrant R-P.TH barrette polyamide renforcée de fibres de verre, pare-closes aluminium
- Système périmétral d'isolation du vitrage
- Neuf points de fermeture
- Paumelle invisible avec oscillo-battant
- Ouverture à 180°
- Système anti-degondage
- Dormant 70 mm R-P.TH barrette polyamide renforcée de fibre de verre, profil avec aile de recouvrement de 15 mm, 30 mm, 45 mm, 60 mm ou 80 mm à clipage, système d'habillage extérieur ou de tapée
- Triple joint sur le système d'ouverture
- Système de rejet d'eau à l'ancienne avec son obturateur
- Equerre de serrage par compression vissée, équerrage des angles par équerre inox ouvrant et dormant
- Poignée alu par crémaillère anti-crochetage, sans rosace
- Seuil à rupture de pont thermique PMR anodisé, triple joint sur Porte Fenêtre
- Finesse de l'aluminium largeur du montant central 70 mm
- Uw: 1,2 W/m<sup>2</sup>.k ; Sw = 60,7 ; TL = 81,9 ; Ug (Verre) = 1,1 (w/m<sup>2</sup>.k)

- Double glazing 4.20.4 FE, GAS, WGE, of 28 mm
- Coating Label Qualicoat / Qualimarine / Qualanod
- Opening wing (RPT) thermal break polyamide strip reinforced with fibreglass, aluminium beads
- Perimetral insulation system for glass
- Nine locking points
- Invisible hinge with tilt and turn
- 180° opening
- Anti-unhinging system
- Frame 70 mm, (RPT) thermal break polyamide strip reinforced with fibreglass, profile with 15 mm, 30 mm, 45 mm, 60 mm or 80 mm covering wing for clipping, external cladding system or jamb cover
- Triple joint on the opening system
- Water discharging system with shutter
- Corner brackets joint by screw-compression, stainless steel angle brackets on frame and opening
- Aluminum handle by anti-picking rack, without rosette
- Threshold with thermal break, PMR, anodized, triple seal for window doors
- Finesse of aluminum width of the central post 70 mm
- Uw: 1.2 W/m<sup>2</sup>.k ; Sw = 60.7 ; TL = 81.9 ; Ug (Glass) = 1.1 (w/m<sup>2</sup>.k)

\*Poignée laquée de la même couleur que la fenêtre  
\*Lacquered handle in the same color as the window







FENÊTRE À OUVRANT CACHÉ  
TURN WINDOW

## ILLUMINE-AL DEUTSCHE QUALITÄT



### Caractéristiques | Characteristics

- Triple vitrage 4.20.4.20.4 FE, GAZ, WGE, de 52 mm
- Laquage label Qualicoat / Qualmarine / Qualanod
- Ouvrant R-P.TH barrette polyamide renforcée de fibres de verre, pare-closes aluminium
- Système périmétral d'isolation du vitrage
- Neuf points de fermeture
- Paumelle invisible avec oscillo-battant
- Ouverture à 180°
- Système anti-degondage
- Dormant 90 mm R-P.TH barrette polyamide renforcée de fibre de verre, profil avec aile de recouvrement de 15 mm, 30 mm, 45 mm, 60 mm ou 80 mm à clipage, système d'habillage extérieur ou de tapée
- Triple joint sur le système d'ouverture
- Isolation renforcée entre les barrettes de polyamide
- Système de rejet d'eau à l'ancienne avec son obturateur
- Équerre de serrage par compression vissée, équerrage des angles par équerre inox ouvrant et dormant
- Poignée alu par crémaillère anti-crochetage, sans rosace
- Seuil à rupture de pont thermique PMR anodisé, triple joint sur Porte Fenêtre
- Finesse de l'aluminium largeur du montant central 70 mm
- Uw: 0,7 W/m<sup>2</sup>.k ; Sw = 56,2 ; TL = 75,0 ; Ug (Verre) = 0,9 (w/m<sup>2</sup>.k)

- Triple glazing 4.20.4.20.4 FE, GAS, WGE, of 52 mm
- Coating Label Qualicoat / Qualmarine / Qualanod
- Opening wing (RPT) thermal break polyamide strip reinforced with fibreglass, aluminium beads
- Perimetral insulation system for glass
- Nine locking points
- Invisible hinge with tilt and turn
- 180° opening
- Anti-unhinging system
- Frame 90 mm, (RPT) thermal break polyamide strip reinforced with fibreglass, profile with 15 mm, 30 mm, 45 mm, 60 mm or 80 mm covering wing for clipping, external cladding system or jamb cover
- Triple joint on the opening system
- Reinforced insulation between the polyamide strips
- Water discharging system with shutter
- Corner brackets joint by screw-compression, stainless steel angle brackets on frame and opening
- Aluminum handle by anti-picking rack, without rosette
- Threshold with thermal break, PRM, anodized, triple seal for window doors
- Finesse of aluminum width of the central post 70 mm
- Uw: 0.7 W/m<sup>2</sup>.k ; Sw = 56.2 ; TL = 75.0 ; Ug (Glass) = 0.9 (w/m<sup>2</sup>.k)

\*Poignée laquée de la même couleur que la fenêtre  
\*Lacquered handle in the same color as the window

# FICHE TECHNIQUE TECHNICAL SHEET

Étanchéité  
à l'AIR  
AIR-tightness



Perméabilité  
à l'EAU  
Permeability to  
WATER



Résistance  
au VENT  
Resistance to  
WIND



Conductivité  
THERMIQUE  
Thermal  
CONDUCTIVITY



ILLUMINE-AL	4	5A	C5	1,5 w/m².k
ILLUMINE-AL Advance	4	6A	C4	1,2 w/m².k
DQ	3	7A	C3	0,7 w/m².k

CE

Certifié ENAC - Laboratoire ENSATEC - CE NB 1668 n° de organisme notifié

- ILLUMINE-AL: Classement - AIR 4, EAU 5A, VENT C5  
ISO 10140-2 - Indice de résolution sonore 34 (-2, -5) db  
- ILLUMINE-AL ADVANCE: Classement - AIR 4, EAU 6A, VENT C4  
ISO 10140-2 - Indice de résolution sonore 34 (-2, -5) db  
- ILLUMINE-AL DEUTSCHE QUALITÄT: Classement - AIR 3, EAU 7A, VENT C3  
ISO 10140-2 - Indice de résolution sonore 35 (-2, -7) db  
EN 14351-1

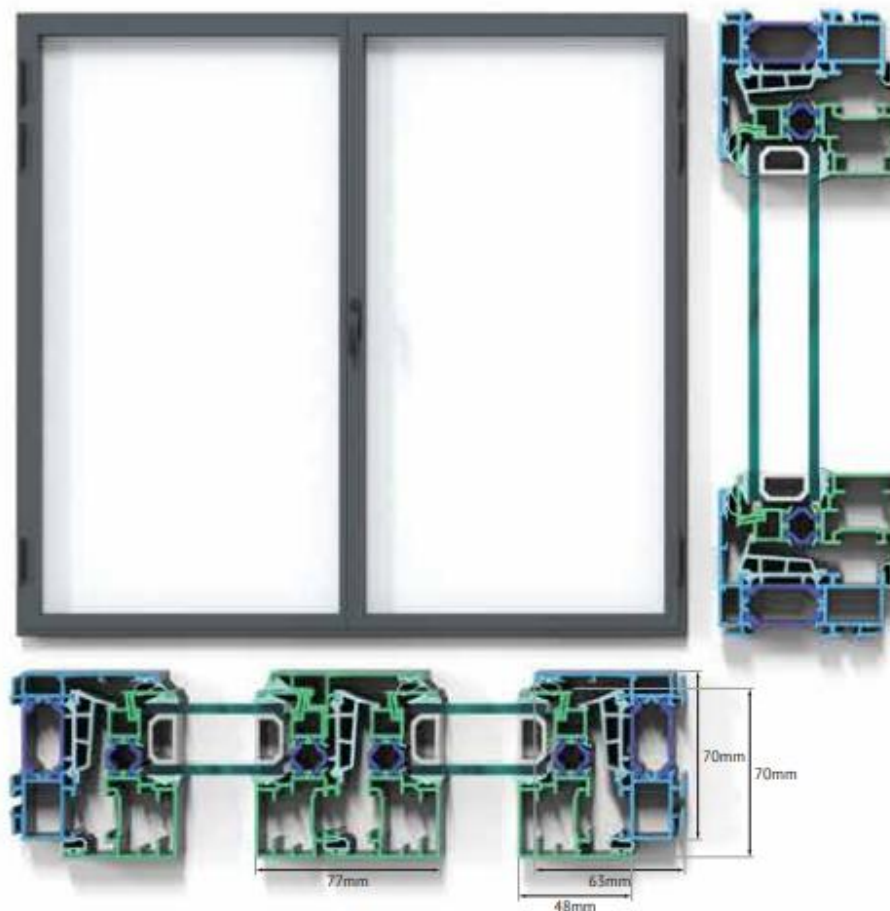
Certified ENAC - Laboratory ENSATEC - CE NB 1668 notified entity number  
- ILLUMINE-AL: Ranking - AIR 4, WATER 5A, WIND C5  
ISO 10140-2 - Sound resolution index 34 (-2, -5) db  
- ILLUMINE-AL ADVANCE: Ranking - AIR 4, WATER 6A, WIND C4  
ISO 10140-2 - Sound resolution index 34 (-2, -5) db  
- ILLUMINE-AL DEUTSCHE QUALITÄT: Ranking - AIR 3, WATER 7A, WIND C3  
ISO 10140-2 - Sound resolution index 35 (-2, -7) db  
EN 14351-1

## Standard/Sur Mesure | Standard/Custom

- Vitrage : Double 4 FE . 20 GAZ . 4 WGE et  
Triple 4 FE . 20 GAZ . 4 WGE . 20 GAZ . 4 WGE  
- Fermeture : Poignée aluminium avec six ou neuf points

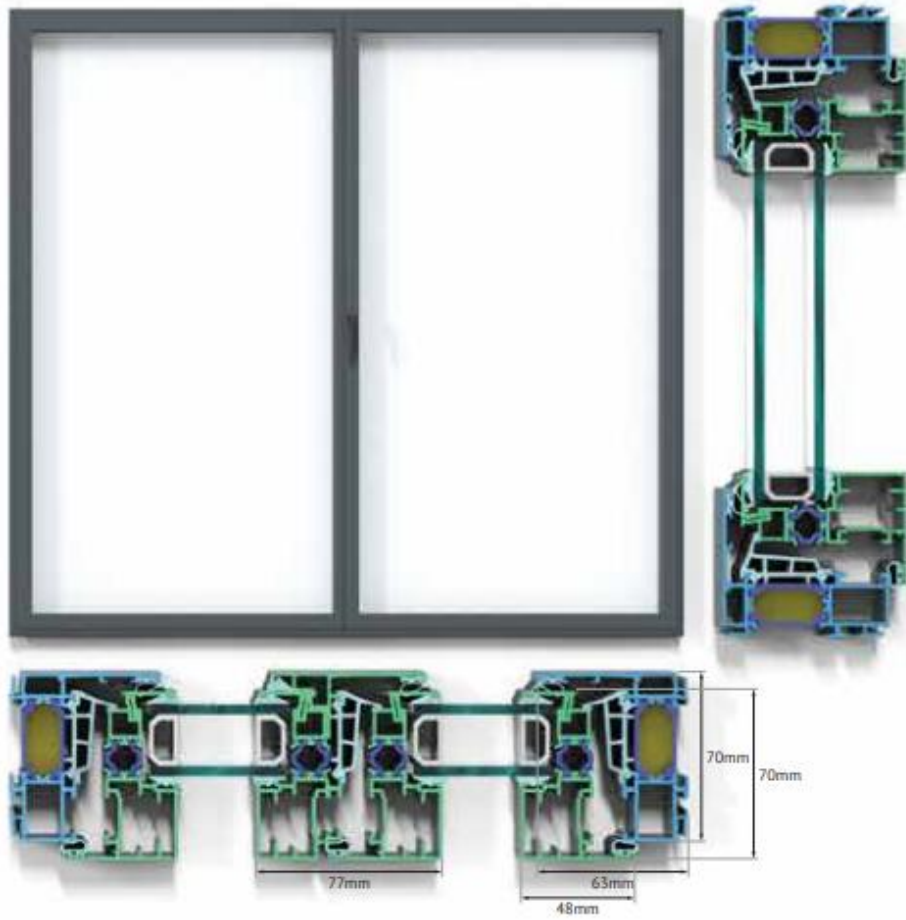
- Glazing: Double 4 FE . 20 GAZ . 4 WGE ou  
Triple 4 FE . 20 GAZ . 4 WGE . 20 GAZ . 4 WGE  
- Closing: Aluminium handle with six or nine points

## ILLUMINE-AL

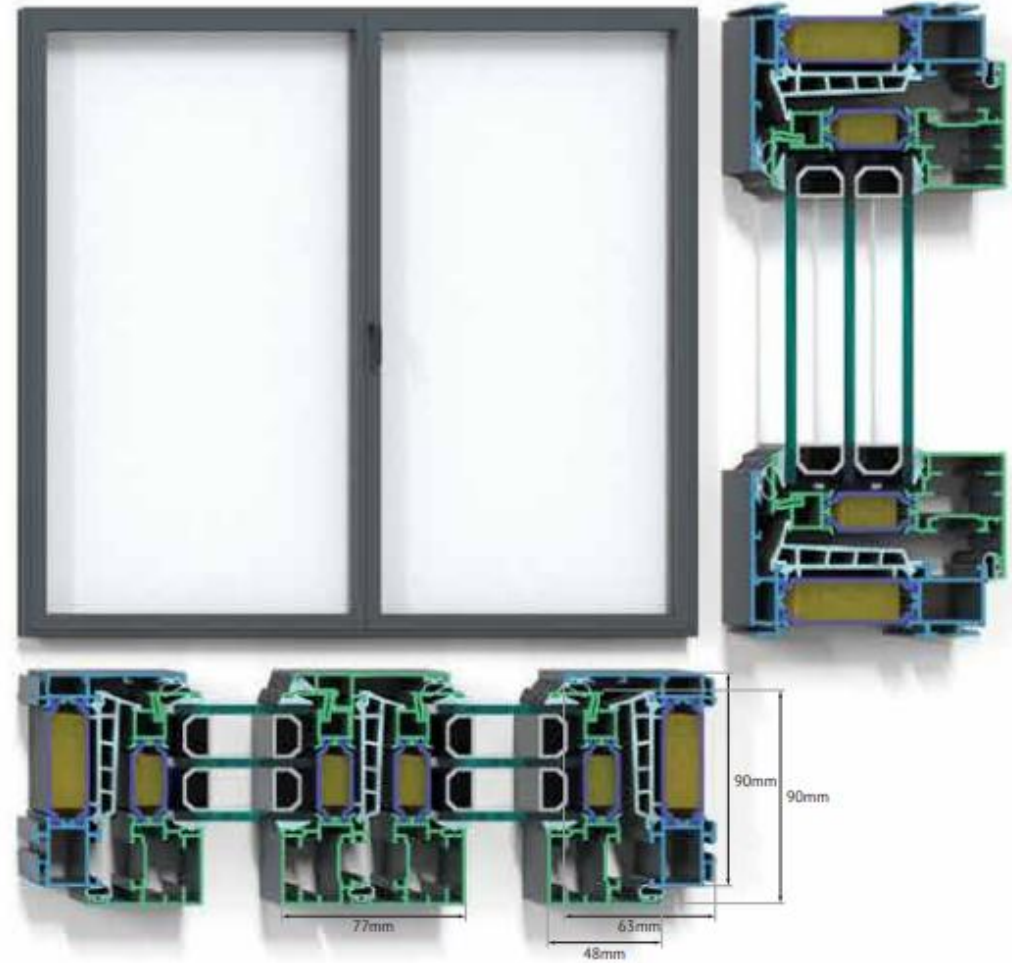




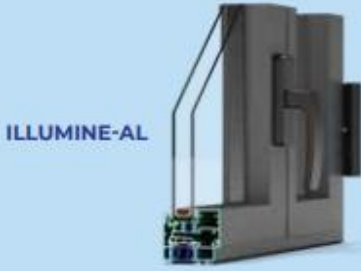


ILLUMINE-AL ADVANCE



ILLUMINE-AL DEUTSCHE QUALITÄT

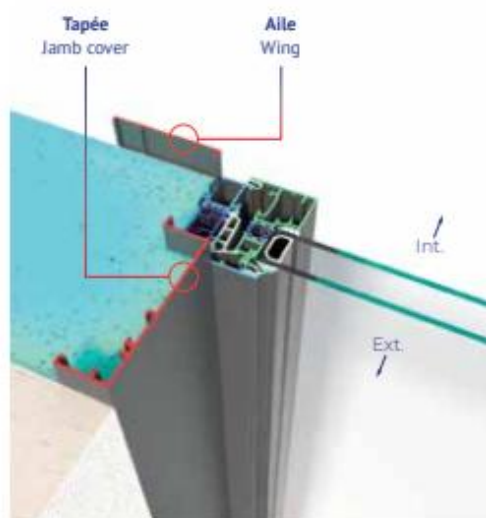








## Tableau Comparatif | Comparative Table

	 <p>ILLUMINE-AL</p>	 <p>ILLUMINE-AL ADVANCE</p>	 <p>ILLUMINE-AL DEUTSCHE QUALITÄT</p>
<b>Vitre   Glass</b>	Double 4 FE . 20 GAZ . 4 WGE	Double 4 FE . 20 GAZ . 4 WGE	Triple 4 FE . 20 GAZ . 4 WGE . 20 GAZ . 4 WGE
<b>Points de Fermeture   locking points</b>	Six points de fermeture, deux crémones hautes et basses Six locking points, two locking bolts high and low	Neuf points de fermeture, deux crémones hautes et basses Nine locking points, two locking bolts high and low	Neuf points de fermeture, deux crémones hautes et basses Nine locking points, two locking bolts high and low
<b>Paumelle   Hinge</b>	Paumelle à clamots 80kg Door hinge 80kg	Paumelle invisible avec oscillo-battant; Ouverture 180° Invisible hinge with tilt and turn; 180° opening	Paumelle invisible avec oscillo-battant; Ouverture 180° Invisible hinge with tilt and turn; 180° opening
<b>Isolation   Isolation</b>	Triple joint sur le système d'ouverture Triple joint on the opening system	Triple joint sur le système d'ouverture Triple joint on the opening system	Triple joint sur le système d'ouverture Triple joint on the opening system
<b>Poignée   Handle</b>	Poignée alu par crémaillère anti-crochetage Aluminum handle by anti-picking rack	Poignée alu par crémaillère anti-crochetage, sans rosace Aluminum handle by anti-picking rack, without rosette	Poignée alu par crémaillère anti-crochetage, sans rosace Aluminum handle by anti-picking rack, without rosette
<b>Étanchéité à l'AIR   AIR-tightness</b>	4	4	3
<b>Perméabilité à l'EAU   Permeability to WATER</b>	5A	6A	7A
<b>Résistance au VENT   Resistance to WIND</b>	C5	C4	C3
<b>Conductivité Thermique   Thermal conductivity</b>	1,5 W/m².k	1,2 W/m².k	0,7 W/m².k



## Options | Options



<b>Aile de 15mm</b> Wing 15mm 3,50 €/ml 	<b>Aile de 30mm</b> Wing 30mm 3,60 €/ml 	<b>Aile de 45mm</b> Wing 45mm 4,40 €/ml 	<b>Aile de 60mm</b> Wing 60mm 5,30 €/ml 	<b>Aile de 80mm</b> Wing 80mm 7,50 €/ml 
<b>Tapée 100mm</b> Jamb cover 100mm 15,10 €/ml 	<b>Tapée 120mm</b> Jamb cover 120mm 17 €/ml 	<b>Tapée 140mm</b> Jamb cover 140mm 19 €/ml 	<b>Tapée 160mm</b> Jamb cover 160mm 21 €/ml 	<b>Tapée 180mm</b> Jamb cover 180mm 22,90 €/ml 

**Mortaise | Mortise** ..... 12,20 €

**Grille d'aération 15/30m² fourniture**  
Ventilation grill 15/30m² supply ..... 20,70 €

**Oscillo-battant | Tilt and turn** ..... 80,40 €

**Paumelle symétrique pour fenêtre**  
**ILLUMINE-AL Standard de deux vantaux**  
Symmetrical hinge for a  
two leafs ILLUMINE-AL Standard ..... + 36,70 €

## Options d'Ouvertures | Opening options / handles

● 9005 mate | mate, ● 7016 satiné | satin, ● 7016 sablé | sanded, ○ 9016 satiné | satin, ○ 9016 sablé | sanded

**MR**  
ASSA ABLOY  
ILLUMINE-AL (STANDARD)  
Option Tarif | Default option  
(Six points de fermeture)  
(Six locking points)



**GIESSE**  
ILLUMINE-AL ADVANCE/  
ILLUMINE-AL DEUTSCHE QUALITÄT  
Option Tarif | Default option  
(Neuf points de fermeture)  
(Nine locking points)



**MR**  
ASSA ABLOY  
ILLUMINE-AL  
Option sur Porte Fenêtre  
Option for Window Door  
317 €  
(Ensemble deux poignées, avec profil spécial, et cylindre européen avec sept points de fermeture)  
(Two handles assembly on a special profile with european key and cylinder with seven locking points)




**GIESSE**  
ILLUMINE-AL ADVANCE/  
ILLUMINE-AL DEUTSCHE QUALITÄT  
Option sur Porte Fenêtre  
Option for Window Door  
379,40 €  
(Ensemble deux poignées, avec profil spécial, et cylindre européen avec sept points de fermeture)  
(Two handles assembly on a special profile with european key and cylinder with seven locking points)




## Tarifs | Price table



Fenêtre à Ouvrant Caché | Turn Window - ILLUMINE-AL

### SOUFFLET TOP HUNG

LARGEUR | WIDTH

Point de fermeture Locking points		mm	500	600	700	800	900	1000	1100	1200	1300	1400	1500	1600	1700	1800	1900	2000
HAUTEUR   HEIGHT	4	450	345 €	368 €	391 €	416 €	442 €	467 €	492 €	518 €	544 €	570 €	600 €	626 €	652 €	679 €	705 €	735 €
		550	367 €	392 €	417 €	444 €	472 €	499 €	527 €	555 €	584 €	613 €	645 €	673 €	702 €	731 €	759 €	791 €
		650	389 €	416 €	443 €	472 €	501 €	532 €	563 €	594 €	625 €	656 €	690 €	721 €	752 €	783 €	813 €	848 €
		750	411 €	440 €	469 €	500 €	533 €	566 €	599 €	632 €	665 €	698 €	735 €	768 €	801 €	834 €	867 €	904 €
		850	433 €	464 €	509 €	530 €	565 €	600 €	635 €	671 €	706 €	741 €	780 €	815 €	851 €	886 €	921 €	960 €
		950	455 €	488 €	523 €	559 €	597 €	634 €	672 €	709 €	747 €	784 €	825 €	863 €	900 €	938 €	975 €	1 016 €
		1050	477 €	513 €	550 €	589 €	629 €	668 €	708 €	748 €	788 €	827 €	870 €	910 €	950 €	990 €	1 029 €	1 072 €
		1150	512 €	538 €	578 €	619 €	661 €	703 €	744 €	786 €	828 €	870 €	916 €	958 €	999 €	1 041 €	1 083 €	1 129 €



Fenêtre à Ouvrant Caché | Turn Window - ILLUMINE-AL

### FENÊTRE, UN VANTAIL WINDOW, ONE LEAF

LARGEUR | WIDTH

Point de fermeture Locking points		mm	700	800	900	1000	1100	1200
HAUTEUR   HEIGHT	4	750	484 €	514 €	547 €	580 €	613 €	646 €
		850	524 €	544 €	579 €	614 €	649 €	685 €
		950	538 €	574 €	611 €	649 €	686 €	723 €
		1050	565 €	604 €	644 €	683 €	723 €	762 €
		1150	593 €	634 €	676 €	717 €	759 €	801 €
		1250	621 €	664 €	708 €	752 €	796 €	840 €
		1350	648 €	694 €	740 €	786 €	832 €	878 €
		1450	676 €	724 €	772 €	820 €	869 €	917 €
		1550	707 €	757 €	807 €	858 €	909 €	959 €
		1650	735 €	787 €	840 €	892 €	945 €	998 €
		1750	763 €	817 €	872 €	927 €	982 €	1 037 €
		1850	794 €	850 €	907 €	964 €	1 021 €	1 079 €



Fenêtre à Ouvrant Caché | Turn Window - ILLUMINE-AL

### PORTE FENÊTRE, UN VANTAIL WINDOW DOOR, ONE LEAF

- Verre renforcé  
Glass Reinforced :  
6 FE, 18 GAZ, 4 WGE

LARGEUR | WIDTH

Point de fermeture Locking points		mm	700	800	900	1000	1100	1200
HAUTEUR   HEIGHT	4	1950	796 €	851 €	908 €	964 €	1 021 €	1 077 €
		2050	823 €	881 €	940 €	998 €	1 057 €	1 116 €
		2150	851 €	911 €	972 €	1 033 €	1 094 €	1 224 €
		2250	879 €	941 €	1 004 €	1 067 €	1 130 €	1 267 €
		2350	910 €	974 €	1 039 €	1 105 €	1 240 €	1 312 €
		2450	937 €	1 004 €	1 072 €	1 139 €	1 280 €	1 354 €
		2550	965 €	1 034 €	1 104 €	1 242 €	1 319 €	1 396 €

\*Minimum de facturation : Selon la plus petite mesure de chaque tarif  
\*Minimum billing: According to the smallest measure of each price table

\*A partir de 4m<sup>2</sup>/vantail vous devez impérativement mettre au milieu une traverse  
\*From 4m<sup>2</sup>/leaf you must imperatively put in the middle a cross



## Tarifs | Price table



Fenêtre à Ouvrant Caché | Turn Window - ILLUMINE-AL

### FENÊTRE, DEUX VANTAUX WINDOW, TWO LEAFS

LARGEUR | WIDTH

Point de fermeture Locking points	mm	LARGEUR   WIDTH															
		700	800	900	1000	1100	1200	1300	1400	1500	1600	1700	1800	1900	2000	2100	2200
HAUTEUR   HEIGHT 4	750	623 €	654 €	687 €	719 €	752 €	785 €	818 €	851 €	884 €	917 €	950 €	983 €	1 016 €	1 048 €	1 081 €	1 114 €
	850	670 €	690 €	725 €	760 €	796 €	831 €	866 €	901 €	936 €	971 €	1 006 €	1 041 €	1 076 €	1 112 €	1 147 €	1 182 €
	950	690 €	727 €	764 €	802 €	839 €	876 €	913 €	951 €	988 €	1 025 €	1 063 €	1 100 €	1 137 €	1 175 €	1 212 €	1 249 €
	1050	725 €	763 €	803 €	843 €	882 €	922 €	961 €	1 001 €	1 040 €	1 080 €	1 119 €	1 159 €	1 198 €	1 238 €	1 277 €	1 317 €
	1150	759 €	800 €	842 €	884 €	925 €	967 €	1 009 €	1 051 €	1 092 €	1 134 €	1 176 €	1 218 €	1 259 €	1 301 €	1 343 €	1 384 €
	1250	794 €	837 €	881 €	925 €	969 €	1 013 €	1 056 €	1 100 €	1 144 €	1 188 €	1 232 €	1 276 €	1 320 €	1 364 €	1 408 €	1 452 €
	1350	828 €	873 €	920 €	966 €	1 012 €	1 058 €	1 104 €	1 150 €	1 197 €	1 243 €	1 289 €	1 335 €	1 381 €	1 427 €	1 473 €	1 520 €
	1450	863 €	910 €	958 €	1 007 €	1 055 €	1 104 €	1 152 €	1 200 €	1 249 €	1 297 €	1 345 €	1 394 €	1 442 €	1 490 €	1 539 €	1 587 €
	1550	904 €	953 €	1 004 €	1 055 €	1 105 €	1 156 €	1 206 €	1 257 €	1 307 €	1 358 €	1 409 €	1 459 €	1 510 €	1 560 €	1 611 €	1 661 €
	1650	938 €	990 €	1 043 €	1 096 €	1 149 €	1 201 €	1 254 €	1 307 €	1 360 €	1 412 €	1 465 €	1 518 €	1 571 €	1 624 €	1 676 €	1 729 €
1750	973 €	1 027 €	1 082 €	1 137 €	1 192 €	1 247 €	1 302 €	1 357 €	1 412 €	1 467 €	1 522 €	1 577 €	1 632 €	1 687 €	1 742 €	1 797 €	
1850	1 014 €	1 070 €	1 127 €	1 185 €	1 242 €	1 299 €	1 356 €	1 413 €	1 471 €	1 528 €	1 585 €	1 642 €	1 699 €	1 757 €	1 814 €	1 871 €	



Fenêtre à Ouvrant Caché | Turn Window - ILLUMINE-AL

### PORTE FENÊTRE, DEUX VANTAUX WINDOW DOOR, TWO LEAFS

- Verre renforcé | Glass Reinforced : 6 FE,18 GAZ, 4 WGE

LARGEUR | WIDTH

Point de fermeture Locking points	mm	LARGEUR   WIDTH															
		700	800	900	1000	1100	1200	1300	1400	1500	1600	1700	1800	1900	2000	2100	2200
HAUTEUR   HEIGHT 4	1950	1 024 €	1 079 €	1 136 €	1 192 €	1 249 €	1 305 €	1 362 €	1 418 €	1 475 €	1 531 €	1 588 €	1 644 €	1 701 €	1 758 €	1 814 €	1 871 €
	2050	1 058 €	1 116 €	1 175 €	1 233 €	1 292 €	1 351 €	1 410 €	1 468 €	1 527 €	1 586 €	1 644 €	1 703 €	1 762 €	1 821 €	1 879 €	1 938 €
	2150	1 093 €	1 153 €	1 214 €	1 274 €	1 335 €	1 396 €	1 457 €	1 518 €	1 579 €	1 640 €	1 701 €	1 762 €	1 823 €	1 884 €	1 945 €	2 006 €
	2250	1 127 €	1 189 €	1 252 €	1 316 €	1 379 €	1 442 €	1 505 €	1 568 €	1 631 €	1 694 €	1 758 €	1 821 €	1 884 €	1 947 €	2 010 €	2 073 €
	2350	1 168 €	1 233 €	1 298 €	1 363 €	1 429 €	1 494 €	1 559 €	1 625 €	1 690 €	1 756 €	1 821 €	1 886 €	1 952 €	2 017 €	2 082 €	2 287 €
	2450	1 203 €	1 269 €	1 337 €	1 404 €	1 472 €	1 540 €	1 607 €	1 675 €	1 742 €	1 810 €	1 877 €	1 945 €	2 013 €	2 080 €	2 287 €	2 361 €
	2550	1 237 €	1 306 €	1 376 €	1 445 €	1 515 €	1 585 €	1 655 €	1 725 €	1 794 €	1 864 €	1 934 €	2 004 €	2 073 €	2 281 €	2 358 €	2 435 €

\*Minimum de facturation : Selon la plus petite mesure de chaque tarif  
\*Minimum billing: According to the smallest measure of each price table

\*A partir de 4m<sup>2</sup>/vantaux vous devez impérativement mettre au milieu une traverse  
\*From 4m<sup>2</sup>/leaf you must imperatively put in the middle a cross

## Tarifs | Price table



Fenêtre à Ouvrant Caché | Turn Window - ILLUMINE-AL ADVANCE

### SOUFFLET TOP HUNG

LARGEUR | WIDTH

Point de fermeture Locking points	mm	LARGEUR   WIDTH															
		500	600	700	800	900	1000	1100	1200	1300	1400	1500	1600	1700	1800	1900	2000
HAUTEUR   HEIGHT 4	450	519 €	542 €	565 €	589 €	614 €	640 €	665 €	690 €	716 €	741 €	768 €	794 €	820 €	847 €	873 €	899 €
	550	541 €	566 €	591 €	617 €	645 €	672 €	699 €	728 €	756 €	785 €	813 €	842 €	870 €	899 €	927 €	956 €
	650	563 €	590 €	617 €	645 €	675 €	705 €	736 €	766 €	797 €	828 €	859 €	889 €	920 €	951 €	981 €	1 012 €
	750	585 €	614 €	643 €	674 €	706 €	739 €	772 €	805 €	838 €	871 €	904 €	937 €	970 €	1 003 €	1 035 €	1 068 €
	850	607 €	638 €	683 €	703 €	739 €	774 €	809 €	844 €	879 €	914 €	949 €	984 €	1 019 €	1 055 €	1 090 €	1 125 €
	950	629 €	663 €	697 €	733 €	771 €	808 €	845 €	883 €	920 €	957 €	995 €	1 032 €	1 069 €	1 107 €	1 144 €	1 181 €
	1050	652 €	688 €	725 €	763 €	803 €	842 €	882 €	921 €	961 €	1 000 €	1 040 €	1 079 €	1 119 €	1 159 €	1 198 €	1 238 €
	1150	687 €	713 €	752 €	793 €	835 €	877 €	918 €	960 €	1 002 €	1 043 €	1 085 €	1 127 €	1 169 €	1 211 €	1 252 €	1 294 €



Fenêtre à Ouvrant Caché | Turn Window - ILLUMINE-AL ADVANCE

### FENÊTRE, UN VANTAIL WINDOW, ONE LEAF

LARGEUR | WIDTH

Point de fermeture Locking points	mm	LARGEUR   WIDTH					
		700	800	900	1000	1100	1200
HAUTEUR   HEIGHT 4	750	662 €	693 €	726 €	758 €	791 €	824 €
	850	702 €	722 €	758 €	793 €	828 €	863 €
	950	716 €	752 €	790 €	827 €	864 €	902 €
	1050	744 €	782 €	822 €	861 €	901 €	940 €
	1150	771 €	812 €	854 €	896 €	937 €	979 €
	1250	799 €	842 €	886 €	930 €	974 €	1 018 €
	1350	827 €	872 €	918 €	964 €	1 010 €	1 057 €
	1450	854 €	902 €	950 €	999 €	1 047 €	1 095 €
	1550	882 €	932 €	982 €	1 033 €	1 083 €	1 134 €
	1650	910 €	962 €	1 015 €	1 067 €	1 120 €	1 173 €
	1750	938 €	992 €	1 047 €	1 102 €	1 157 €	1 212 €
	1850	965 €	1 021 €	1 079 €	1 136 €	1 193 €	1 250 €



Fenêtre à Ouvrant Caché | Turn Window - ILLUMINE-AL ADVANCE

### PORTE FENÊTRE, UN VANTAIL WINDOW DOOR, ONE LEAF

- Verre renforcé  
Glass Reinforced :  
6 FE,18 GAZ, 4 WGE

LARGEUR | WIDTH

Point de fermeture Locking points	mm	LARGEUR   WIDTH					
		700	800	900	1000	1100	1200
HAUTEUR   HEIGHT 4	1950	993 €	1 051 €	1 111 €	1 170 €	1 230 €	1 289 €
	2050	1 021 €	1 081 €	1 143 €	1 204 €	1 266 €	1 328 €
	2150	1 048 €	1 111 €	1 175 €	1 239 €	1 303 €	1 436 €
	2250	1 076 €	1 141 €	1 207 €	1 273 €	1 339 €	1 478 €
	2350	1 104 €	1 171 €	1 239 €	1 307 €	1 445 €	1 520 €
	2450	1 131 €	1 201 €	1 271 €	1 342 €	1 485 €	1 562 €
	2550	1 159 €	1 231 €	1 303 €	1 444 €	1 524 €	1 604 €

\*Minimum de facturation : Selon la plus petite mesure de chaque tarif  
\*Minimum billing: According to the smallest measure of each price table

\*A partir de 4m<sup>2</sup>/vantail vous devez impérativement mettre au milieu une traverse  
\*From 4m<sup>2</sup>/leaf you must imperatively put in the middle a cross

\*Poignée laquée de la même couleur que la fenêtre  
\*Lacquered handle in the same color as the window



## Tarifs | Price table



Fenêtre à Ouvrant Caché | Turn Window - ILLUMINE-AL ADVANCE

### FENÊTRE, DEUX VANTAUX WINDOW, TWO LEAFS

LARGEUR | WIDTH

Point de fermeture Locking points	mm	LARGEUR   WIDTH															
		700	800	900	1000	1100	1200	1300	1400	1500	1600	1700	1800	1900	2000	2100	2200
HAUTEUR   HEIGHT 4	750	922 €	952 €	985 €	1 018 €	1 051 €	1 084 €	1 117 €	1 150 €	1 183 €	1 215 €	1 248 €	1 281 €	1 314 €	1 347 €	1 380 €	1 413 €
	850	968 €	989 €	1 024 €	1 059 €	1 094 €	1 129 €	1 164 €	1 200 €	1 235 €	1 270 €	1 305 €	1 340 €	1 375 €	1 410 €	1 445 €	1 480 €
	950	989 €	1 026 €	1 063 €	1 100 €	1 137 €	1 175 €	1 212 €	1 249 €	1 287 €	1 324 €	1 361 €	1 399 €	1 436 €	1 473 €	1 511 €	1 548 €
	1050	1 024 €	1 062 €	1 102 €	1 141 €	1 181 €	1 220 €	1 260 €	1 299 €	1 339 €	1 378 €	1 418 €	1 457 €	1 497 €	1 536 €	1 576 €	1 616 €
	1150	1 058 €	1 099 €	1 141 €	1 182 €	1 224 €	1 266 €	1 307 €	1 349 €	1 391 €	1 433 €	1 474 €	1 516 €	1 558 €	1 600 €	1 641 €	1 683 €
	1250	1 092 €	1 135 €	1 179 €	1 223 €	1 267 €	1 311 €	1 355 €	1 399 €	1 443 €	1 487 €	1 531 €	1 575 €	1 619 €	1 663 €	1 707 €	1 751 €
	1350	1 127 €	1 172 €	1 218 €	1 264 €	1 311 €	1 357 €	1 403 €	1 449 €	1 495 €	1 541 €	1 587 €	1 634 €	1 680 €	1 726 €	1 772 €	1 818 €
	1450	1 161 €	1 209 €	1 257 €	1 305 €	1 354 €	1 402 €	1 451 €	1 499 €	1 547 €	1 596 €	1 644 €	1 692 €	1 741 €	1 789 €	1 837 €	1 886 €
	1550	1 196 €	1 245 €	1 296 €	1 347 €	1 397 €	1 448 €	1 498 €	1 549 €	1 599 €	1 650 €	1 700 €	1 751 €	1 802 €	1 852 €	1 903 €	1 953 €
	1650	1 230 €	1 282 €	1 335 €	1 388 €	1 440 €	1 493 €	1 546 €	1 599 €	1 652 €	1 704 €	1 757 €	1 810 €	1 863 €	1 915 €	1 968 €	2 021 €
	1750	1 265 €	1 319 €	1 374 €	1 429 €	1 484 €	1 539 €	1 594 €	1 649 €	1 704 €	1 759 €	1 814 €	1 869 €	1 924 €	1 979 €	2 034 €	2 089 €
1850	1 299 €	1 355 €	1 413 €	1 470 €	1 527 €	1 584 €	1 641 €	1 699 €	1 756 €	1 813 €	1 870 €	1 927 €	1 985 €	2 042 €	2 099 €	2 156 €	



Fenêtre à Ouvrant Caché | Turn Window - ILLUMINE-AL ADVANCE

### PORTE FENÊTRE, DEUX VANTAUX WINDOW DOOR, TWO LEAFS

- Verre renforcé | Glass Reinforced : 6 FE,18 GAZ, 4 WGE

LARGEUR | WIDTH

Point de fermeture Locking points	mm	LARGEUR   WIDTH															
		700	800	900	1000	1100	1200	1300	1400	1500	1600	1700	1800	1900	2000	2100	2200
HAUTEUR   HEIGHT 4	1950	1 334 €	1 392 €	1 451 €	1 511 €	1 570 €	1 630 €	1 689 €	1 748 €	1 808 €	1 867 €	1 927 €	1 986 €	2 045 €	2 105 €	2 164 €	2 224 €
	2050	1 368 €	1 429 €	1 490 €	1 552 €	1 613 €	1 675 €	1 737 €	1 798 €	1 860 €	1 922 €	1 983 €	2 045 €	2 106 €	2 168 €	2 230 €	2 291 €
	2150	1 403 €	1 465 €	1 529 €	1 593 €	1 657 €	1 721 €	1 784 €	1 848 €	1 912 €	1 976 €	2 040 €	2 104 €	2 167 €	2 231 €	2 295 €	2 359 €
	2250	1 437 €	1 502 €	1 568 €	1 634 €	1 700 €	1 766 €	1 832 €	1 898 €	1 964 €	2 030 €	2 096 €	2 162 €	2 228 €	2 294 €	2 360 €	2 426 €
	2350	1 471 €	1 539 €	1 607 €	1 675 €	1 743 €	1 812 €	1 880 €	1 948 €	2 016 €	2 085 €	2 153 €	2 221 €	2 289 €	2 357 €	2 426 €	2 633 €
	2450	1 506 €	1 575 €	1 646 €	1 716 €	1 787 €	1 857 €	1 928 €	1 998 €	2 068 €	2 139 €	2 209 €	2 280 €	2 350 €	2 421 €	2 629 €	2 706 €
	2550	1 540 €	1 612 €	1 685 €	1 757 €	1 830 €	1 903 €	1 975 €	2 048 €	2 121 €	2 193 €	2 266 €	2 339 €	2 411 €	2 620 €	2 700 €	2 780 €

\*Minimum de facturation : Selon la plus petite mesure de chaque tarif  
\*Minimum billing: According to the smallest measure of each price table

\*A partir de 4m<sup>2</sup>/vantaux vous devez impérativement mettre au milieu une traverse  
\*From 4m<sup>2</sup>/leaf you must imperatively put in the middle a cross

\*Poignée laquée de la même couleur que la fenêtre  
\*Lacquered handle in the same color as the window

## Tarifs | Price table



Fenêtre à Ouvrant Caché | Turn Window - ILLUMINE-AL DEUTSCHE QUALITÄT

### SOUFFLET TOP HUNG

LARGEUR | WIDTH

Point de fermeture Locking points	mm	LARGEUR   WIDTH															
		500	600	700	800	900	1000	1100	1200	1300	1400	1500	1600	1700	1800	1900	2000
HAUTEUR   HEIGHT 4	450	560 €	591 €	621 €	652 €	684 €	717 €	750 €	783 €	815 €	848 €	881 €	914 €	948 €	981 €	1 015 €	1 054 €
	550	591 €	625 €	658 €	692 €	729 €	765 €	801 €	837 €	874 €	911 €	948 €	985 €	1 022 €	1 060 €	1 097 €	1 141 €
	650	622 €	659 €	696 €	733 €	773 €	812 €	852 €	893 €	934 €	975 €	1 016 €	1 057 €	1 097 €	1 138 €	1 179 €	1 228 €
	750	652 €	693 €	733 €	774 €	817 €	861 €	906 €	950 €	995 €	1 039 €	1 084 €	1 128 €	1 172 €	1 217 €	1 261 €	1 316 €
	850	683 €	727 €	771 €	829 €	863 €	911 €	959 €	1 007 €	1 055 €	1 103 €	1 151 €	1 199 €	1 247 €	1 295 €	1 343 €	1 403 €
	950	714 €	761 €	808 €	858 €	909 €	961 €	1 012 €	1 064 €	1 116 €	1 167 €	1 219 €	1 271 €	1 322 €	1 374 €	1 426 €	1 490 €
	1050	744 €	795 €	847 €	900 €	955 €	1 011 €	1 066 €	1 121 €	1 176 €	1 232 €	1 287 €	1 342 €	1 397 €	1 453 €	1 508 €	1 577 €
	1150	775 €	830 €	886 €	943 €	1 002 €	1 060 €	1 119 €	1 178 €	1 237 €	1 296 €	1 355 €	1 413 €	1 472 €	1 531 €	1 590 €	1 665 €



Fenêtre à Ouvrant Caché | Turn Window - ILLUMINE-AL DEUTSCHE QUALITÄT

### FENÊTRE, UN VANTAIL WINDOW, ONE LEAF

LARGEUR | WIDTH

Point de fermeture Locking points	mm	LARGEUR   WIDTH					
		700	800	900	1000	1100	1200
HAUTEUR   HEIGHT 4	750	753 €	793 €	841 €	885 €	930 €	975 €
	850	790 €	848 €	887 €	936 €	984 €	1 033 €
	950	828 €	877 €	934 €	986 €	1 038 €	1 091 €
	1050	866 €	919 €	981 €	1 037 €	1 093 €	1 149 €
	1150	905 €	962 €	1 028 €	1 087 €	1 147 €	1 207 €
	1250	944 €	1 004 €	1 074 €	1 138 €	1 201 €	1 264 €
	1350	983 €	1 047 €	1 121 €	1 188 €	1 255 €	1 322 €
	1450	1 022 €	1 089 €	1 168 €	1 239 €	1 309 €	1 380 €
	1550	1 061 €	1 132 €	1 215 €	1 289 €	1 363 €	1 438 €
	1650	1 100 €	1 174 €	1 262 €	1 340 €	1 418 €	1 496 €
	1750	1 139 €	1 217 €	1 308 €	1 390 €	1 472 €	1 554 €
	1850	1 178 €	1 260 €	1 355 €	1 440 €	1 526 €	1 611 €



Fenêtre à Ouvrant Caché | Turn Window - ILLUMINE-AL DEUTSCHE QUALITÄT

### PORTE FENÊTRE, UN VANTAIL WINDOW DOOR, ONE LEAF

- Verre renforcé  
Glass Reinforced :  
6 FE . 18 GAZ . 4 WGE  
. 18 GAZ . 6 WGE

LARGEUR | WIDTH

Point de fermeture Locking points	mm	LARGEUR   WIDTH					
		700	800	900	1000	1100	1200
HAUTEUR   HEIGHT 4	1950	1 261 €	1 346 €	1 446 €	1 535 €	1 624 €	1 713 €
	2050	1 300 €	1 389 €	1 493 €	1 585 €	1 678 €	1 771 €
	2150	1 339 €	1 431 €	1 539 €	1 636 €	1 732 €	1 829 €
	2250	1 377 €	1 474 €	1 586 €	1 686 €	1 786 €	1 887 €
	2350	1 416 €	1 516 €	1 633 €	1 737 €	1 841 €	1 944 €
	2450	1 455 €	1 559 €	1 680 €	1 787 €	1 895 €	2 002 €
	2550	1 494 €	1 601 €	1 727 €	1 838 €	1 949 €	2 060 €

\*Minimum de facturation : Selon la plus petite mesure de chaque tarif  
\*Minimum billing: According to the smallest measure of each price table

\*A partir de 4m<sup>2</sup>/vantaill vous devez impérativement mettre au milieu une traverse  
\*From 4m<sup>2</sup>/leaf you must imperatively put in the middle a cross

\*Poignée laquée de la même couleur que la fenêtre  
\*Lacquered handle in the same color as the window



## Tarifs | Price table



Fenêtre à Ouvrant Caché | Turn Window - ILLUMINE-AL DEUTSCHE QUALITÄT

### FENÊTRE, DEUX VANTAUX WINDOW, TWO LEAFS

LARGEUR | WIDTH

Point de fermeture Locking points	mm	700	800	900	1000	1100	1200	1300	1400	1500	1600	1700	1800	1900	2000	2100	2200
HAUTEUR   HEIGHT 4	750	1 024 €	1 065 €	1 108 €	1 152 €	1 196 €	1 241 €	1 285 €	1 329 €	1 374 €	1 418 €	1 463 €	1 516 €	1 561 €	1 606 €	1 651 €	1 696 €
	850	1 067 €	1 124 €	1 159 €	1 207 €	1 255 €	1 303 €	1 351 €	1 399 €	1 447 €	1 495 €	1 543 €	1 601 €	1 650 €	1 698 €	1 747 €	1 796 €
	950	1 110 €	1 159 €	1 210 €	1 262 €	1 314 €	1 365 €	1 417 €	1 469 €	1 520 €	1 572 €	1 624 €	1 686 €	1 739 €	1 791 €	1 843 €	1 896 €
	1050	1 154 €	1 207 €	1 262 €	1 317 €	1 372 €	1 428 €	1 483 €	1 538 €	1 594 €	1 649 €	1 704 €	1 772 €	1 828 €	1 884 €	1 940 €	1 996 €
	1150	1 198 €	1 255 €	1 314 €	1 372 €	1 431 €	1 490 €	1 549 €	1 608 €	1 667 €	1 725 €	1 784 €	1 857 €	1 917 €	1 976 €	2 036 €	2 096 €
	1250	1 242 €	1 303 €	1 365 €	1 428 €	1 490 €	1 552 €	1 615 €	1 677 €	1 740 €	1 802 €	1 865 €	1 942 €	2 006 €	2 069 €	2 132 €	2 196 €
	1350	1 287 €	1 351 €	1 417 €	1 483 €	1 549 €	1 615 €	1 681 €	1 747 €	1 813 €	1 879 €	1 945 €	2 027 €	2 094 €	2 161 €	2 229 €	2 296 €
	1450	1 331 €	1 399 €	1 468 €	1 538 €	1 608 €	1 677 €	1 747 €	1 816 €	1 886 €	1 956 €	2 025 €	2 113 €	2 183 €	2 254 €	2 325 €	2 396 €
	1550	1 375 €	1 447 €	1 520 €	1 593 €	1 666 €	1 740 €	1 813 €	1 886 €	1 959 €	2 033 €	2 106 €	2 198 €	2 272 €	2 347 €	2 421 €	2 495 €
	1650	1 420 €	1 495 €	1 571 €	1 648 €	1 725 €	1 802 €	1 879 €	1 956 €	2 033 €	2 109 €	2 186 €	2 283 €	2 361 €	2 439 €	2 518 €	2 596 €
	1750	1 464 €	1 543 €	1 623 €	1 703 €	1 784 €	1 864 €	1 945 €	2 025 €	2 106 €	2 186 €	2 267 €	2 369 €	2 450 €	2 532 €	2 614 €	2 696 €
1850	1 509 €	1 590 €	1 675 €	1 759 €	1 843 €	1 927 €	2 011 €	2 095 €	2 179 €	2 263 €	2 347 €	2 454 €	2 539 €	2 625 €	2 710 €	2 796 €	



Fenêtre à Ouvrant Caché | Turn Window - ILLUMINE-AL DEUTSCHE QUALITÄT

### PORTE FENÊTRE, DEUX VANTAUX WINDOW DOOR, TWO LEAFS

- Verre renforcé | Glass Reinforced : 6 FE. 18 GAZ. 4 WGE. 18 GAZ. 6 WGE

LARGEUR | WIDTH

Point de fermeture Locking points	mm	700	800	900	1000	1100	1200	1300	1400	1500	1600	1700	1800	1900	2000	2100	2200
HAUTEUR   HEIGHT 4	1950	1 597 €	1 682 €	1 770 €	1 858 €	1 945 €	2 033 €	2 121 €	2 208 €	2 296 €	2 384 €	2 471 €	2 583 €	2 672 €	2 761 €	2 850 €	2 940 €
	2050	1 641 €	1 730 €	1 822 €	1 913 €	2 004 €	2 096 €	2 187 €	2 278 €	2 369 €	2 461 €	2 552 €	2 668 €	2 761 €	2 854 €	2 947 €	3 040 €
	2150	1 686 €	1 778 €	1 873 €	1 968 €	2 063 €	2 158 €	2 253 €	2 348 €	2 443 €	2 537 €	2 632 €	2 754 €	2 850 €	2 947 €	3 043 €	3 140 €
	2250	1 730 €	1 826 €	1 925 €	2 023 €	2 122 €	2 220 €	2 319 €	2 417 €	2 516 €	2 614 €	2 713 €	2 839 €	2 939 €	3 039 €	3 140 €	3 240 €
	2350	1 774 €	1 874 €	1 976 €	2 079 €	2 181 €	2 283 €	2 385 €	2 487 €	2 589 €	2 691 €	2 793 €	2 924 €	3 028 €	3 132 €	3 236 €	3 340 €
	2450	1 819 €	1 922 €	2 028 €	2 134 €	2 239 €	2 345 €	2 451 €	2 556 €	2 662 €	2 768 €	2 873 €	3 010 €	3 117 €	3 225 €	3 332 €	3 440 €
	2550	1 863 €	1 970 €	2 080 €	2 189 €	2 298 €	2 407 €	2 517 €	2 626 €	2 735 €	2 845 €	2 954 €	3 095 €	3 206 €	3 317 €	3 428 €	3 540 €

\*Minimum de facturation : Selon la plus petite mesure de chaque tarif  
\*Minimum billing: According to the smallest measure of each price table

\*A partir de 4m<sup>2</sup>/vantaux vous devez impérativement mettre au milieu une traverse  
\*From 4m<sup>2</sup>/leaf you must imperatively put in the middle a cross

\*Poignée laquée de la même couleur que la fenêtre  
\*Lacquered handle in the same color as the window





# FENÊTRE ALUMINIUM ONDULINE

## ALUMINIUM WINDOW ONDULINE



### Caractéristiques | Characteristics

- Double vitrage 4.20.4 FE, GAZ, WGE, de 28 mm
- Laquage label Qualicoat / Qualimarine / Qualanod
- Ouvrant R-P.TH barrette polyamide renforcée de fibres de verre, profil sans parecloses
- Système périmétral d'isolation du verre
- Six points de fermeture, deux crémones hautes et basses, deux points centraux et deux points sur le semi fixe par crémone haute et basse, système de tringlerie en polyamide renforcée
- Paumelle à cliamos 80kg
- Dormant de 63mm R-P.TH barrette polyamide renforcée de fibre de verre, profil avec aile de recouvrement de 15mm, 30mm, 45mm, 60mm ou 80mm à clipage, système d'habillage extérieur ou de tapée
- Triple joint sur le système d'ouverture
- Système de rejet d'eau à l'ancienne avec son obturateur
- Equerre de serrage par compression vissée, équerrage des angles par équerre inox ouvrant et dormant
- Poignée alu par crémaillère anti-crochetage
- Seuil à rupture de pont thermique PMR anodisé, triple joint sur porte fenêtre
- Uw : 1,7 W/m<sup>2</sup>.k ; Sw = 60,7 ; TL = 81,9 ; Ug (Verre) = 1,1 (w/m<sup>2</sup>.k)

- Double glazing 4.20.4 FE, GAS, WGE, of 28 mm
- Coating Label Qualicoat / Qualimarine / Qualanod
- Opening wing (RPT) thermal break polyamide strip reinforced with fibreglass, without beads
- Perimetral insulation system for glass
- Six locking points, two locking bolts high and low, two central points and two points on the semi fixed by upper and lower locking, linkage system made of reinforced polyamide
- Door hinge 80kg
- Frame 63mm, (RPT) thermal break polyamide strip reinforced with fibreglass, profile with 15mm, 30mm, 45mm, 60mm or 80mm covering wing for clipping, external cladding system or jamb cover
- Triple joint on the opening system
- Water discharging system with shutter
- Corner brackets joint by screw-compression, stainless steel angle brackets on frame and opening sash
- Aluminum handle with anti-picking rack
- Threshold with thermal break, PMR, anodized, triple seal for window doors
- Uw: 1.7 W/m<sup>2</sup>.k ; Sw = 60.7 ; TL = 81.9 ; Ug (Glass) = 1.1 (w/m<sup>2</sup>.k)





# FENÊTRE ALUMINIUM ONDULINE ADVANCE

## ALUMINIUM WINDOW ONDULINE ADVANCE



### Caractéristiques | Characteristics

- Double vitrage 4.20.4 FE, GAZ, WGE, de 28 mm
- Laquage label Qualicoat / Qualimarine / Qualanod
- Ouvrant R-P.TH barrette polyamide renforcée de fibres de verre, profil sans parecloses
- Système périmétral d'isolation du verre
- Six points de fermeture, deux crémones hautes et basses, deux points centraux et deux points sur le semi fixe par crémone haute et basse, système de tringlerie en polyamide renforcée
- Paumelle invisible avec oscillo-battant
- Dormant de 63mm R-P.TH barrette polyamide renforcée de fibre de verre, profil avec aile de recouvrement de 15mm, 30mm, 45mm, 60mm ou 80mm à clipage, système d'habillage extérieur ou de tapée
- Triple joint sur le système d'ouverture
- Système de rejet d'eau à l'ancienne avec son obturateur
- Equerre de serrage par compression vissée, équerrage des angles par équerre inox ouvrant et dormant
- Poignée alu par crémaillère anti-crochetage, sans rosace
- Seuil à rupture de pont thermique PMR anodisé, triple joint sur porte fenêtre
- Uw : 1,7 W/m<sup>2</sup>.k ; Sw = 60,7 ; TL = 81,9 ; Ug (Verre) = 1,1 (w/m<sup>2</sup>.k)

- Double glazing 4.20.4 FE, GAS, WGE, of 28 mm
- Coating Label Qualicoat / Qualimarine / Qualanod
- Opening wing (RPT) thermal break polyamide strip reinforced with fibreglass, without beads
- Perimetral insulation system for glass
- Six locking points, two locking bolts high and low, two central points and two points on the semi fixed by upper and lower locking, linkage system made of reinforced polyamide
- Invisible hinge with tilt and turn
- Frame 63mm, (RPT) thermal break polyamide strip reinforced with fibreglass, profile with 15mm, 30mm, 45mm, 60mm or 80mm covering wing for clipping, external cladding system or jamb cover
- Triple joint on the opening system
- Water discharging system with shutter
- Corner brackets joint by screw-compression, stainless steel angle brackets on frame and opening sash
- Aluminum handle by anti-picking rack, without rosette
- Threshold with thermal break, PRM, anodized, triple seal for window doors
- Uw: 1.7 W/m<sup>2</sup>.k ; Sw = 60.7 ; TL = 81.9 ; Ug (Glass) = 1.1 (w/m<sup>2</sup>.k)





# FENÊTRE ALUMINIUM ARCHITECT

## ALUMINIUM WINDOW ARCHITECT



### Caractéristiques | Characteristics

- Double vitrage 4.20.4 FE, GAZ, WGE, de 28 mm
- Laquage label Qualicoat / Qualimarine / Qualanod
- Ouvrant R-P.TH barrette polyamide renforcée de fibres de verre, profil sans parecloses
- Système périmétral d'isolation du verre
- Six points de fermeture, deux crémones hautes et basses, deux points centraux et deux points sur le semi fixe par crémonne haute et basse, système de tringlerie en polyamide renforcée
- Paumelle à clamor 80kg
- Dormant de 63mm R-P.TH barrette polyamide renforcée de fibre de verre, profil avec aile de recouvrement de 15mm, 30mm, 45mm, 60mm ou 80mm à clipage, système d'habillage extérieur ou de tapée
- Triple joint sur le système d'ouverture
- Système de rejet d'eau à l'ancienne avec son obturateur
- Equerre de serrage par compression vissée, équerrage des angles par équerre inox ouvrant et dormant
- Poignée alu par crémaillère anti-crochetage
- Seuil à rupture de pont thermique PMR anodisé, triple joint sur Porte Fenêtre
- Uw : 1,7 W/m<sup>2</sup>.k ; Sw = 60,7 ; TL = 81,9 ; Ug (Verre) = 1,1 (w/m<sup>2</sup>.k)

- Double glazing 4.20.4 FE, GAS, WGE, of 28 mm
- Coating Label Qualicoat / Qualimarine / Qualanod
- Opening wing (RPT) thermal break polyamide strip reinforced with fibreglass, profile without beads
- Perimetral insulation system for glass
- Six locking points, two locking bolts high and low, two central points and two points on the semi fixed by upper and lower locking, linkage system made of reinforced polyamide
- Door hinge 80kg
- Frame 63mm, (RPT) thermal break polyamide strip reinforced with fibreglass, profile with 15mm, 30mm, 45mm, 60mm or 80mm covering wing for clipping, external cladding system or jamb cover
- Triple joint on the opening system
- Water discharging system with shutter
- Corner brackets joint by screw-compression, stainless steel angle brackets on frame and opening sash
- Aluminum bar handle pick proof
- Threshold with thermal break, PMR, anodized, triple seal for window doors
- Uw: 1.7 W/m<sup>2</sup>.k ; Sw = 60.7 ; TL = 81.9 ; Ug (Glass) = 1.1 (w/m<sup>2</sup>.k)





# FENÊTRE ALUMINIUM ARCHITECT ADVANCE

## ALUMINIUM WINDOW ARCHITECT ADVANCE



### Caractéristiques | Characteristics

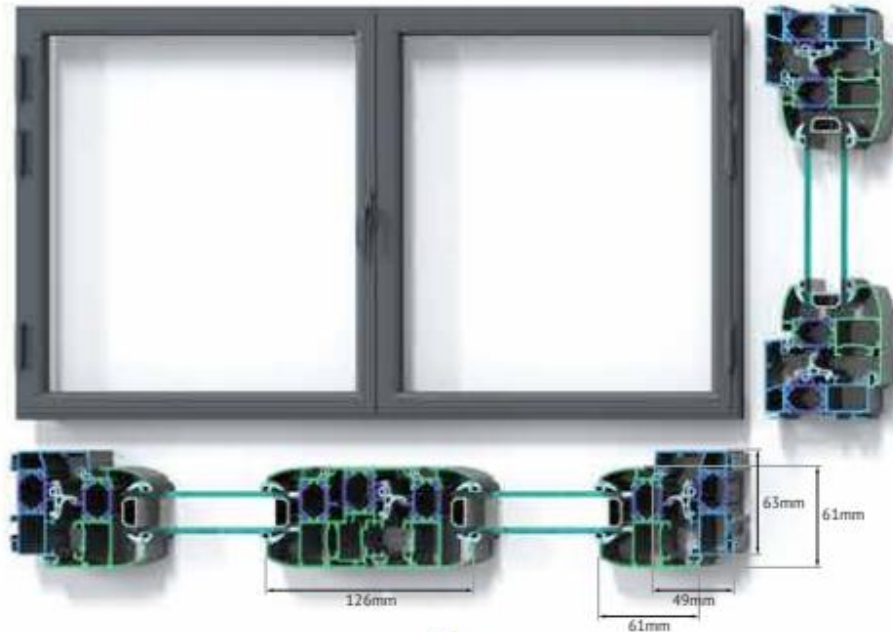
- Double vitrage 4.20.4 FE, GAZ, WGE, de 28 mm
- Laquage label Qualicoat / Qualmarine / Qualanod
- Ouvrant R-P.TH barrette polyamide renforcée de fibres de verre, profil sans parecloses
- Système périmétral d'isolation du verre
- Six points de fermeture, deux crémones hautes et basses, deux points centraux et deux points sur le semi fixe par crémonne haute et basse, système de tringlerie en polyamide renforcée
- Paumelle invisible avec oscillo-battant
- Dormant de 63 mm R-P.TH barrette polyamide renforcée de fibre de verre, profil avec aile de recouvrement de 15 mm, 30 mm, 45 mm, 60 mm ou 80 mm à clipage, système d'habillage extérieur ou de tapée
- Triple joint sur le système d'ouverture
- Système de rejet d'eau à l'ancienne avec son obturateur
- Equerre de serrage par compression vissée, équerrage des angles par équerre inox ouvrant et dormant
- Poignée alu par crémaillère anti-crochetage, sans rosace
- Seuil à rupture de pont thermique PMR anodisé, triple joint sur Porte Fenêtre
- Uw : 1,7 W/m<sup>2</sup>.k ; Sw = 60,7 ; TL = 81,9 ; Ug (Verre) = 1,1 (w/m<sup>2</sup>.k)




- Double glazing 4.20.4 FE, GAS, WGE, of 28 mm
- Coating Label Qualicoat / Qualmarine / Qualanod
- Opening wing (RPT) thermal break polyamide strip reinforced with fibreglass, profile without beads
- Perimetral insulation system for glass
- Six locking points, two locking bolts high and low, two central points and two points on the semi fixed by upper and lower locking, linkage system made of reinforced polyamide
- Invisible hinge with tilt and turn
- Frame 63 mm, (RPT) thermal break polyamide strip reinforced with fibreglass, profile with 15 mm, 30 mm, 45 mm, 60 mm or 80 mm covering wing for clipping, external cladding system or jamb cover
- Triple joint on the opening system
- Water discharging system with shutter
- Corner brackets joint by screw-compression, stainless steel angle brackets on frame and opening sash
- Aluminum handle by anti-picking rack, without rosette
- Threshold with thermal break, PRM, anodized, triple seal for window doors
- Uw: 1.7 W/m<sup>2</sup>.k ; Sw = 60.7 ; TL = 81.9 ; Ug (Glass) = 1.1 (w/m<sup>2</sup>.k)

\*Poignée laquée de la même couleur que la fenêtre  
\*Lacquered handle in the same color as the window

# FICHE TECHNIQUE | TECHNICAL SHEET

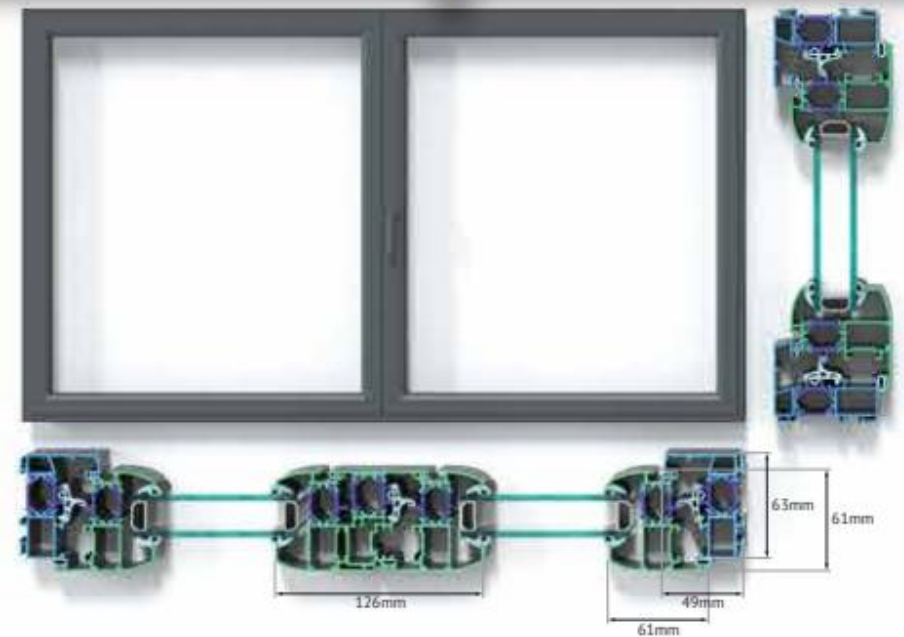
## ONDULINE



 <b>3</b>	Étanchéité à l'AIR AIR-tightness	 <b>6A</b>	Perméabilité à l'EAU Permeability to WATER	 <b>C2</b>	Résistance au VENT Resistance to WIND	 <b>1,7</b> W/m <sup>2</sup> .k	Conductivité THERMIQUE Thermal CONDUCTIVITY
<b>CE</b>	Certifié ENAC - Laboratoire ENSATEC - CE NB 1668 n° de organisme notifié Classement - AIR 3, EAU 6A, VENT C2 ISO 10140-2 - Indice de resolution sonore 30 (-1, -6) db EN 14351-1 Certified ENAC - Laboratory ENSATEC - CE NB 1668 notified entity number Ranking - AIR 3, WATER 6A, WIND C2 ISO 10140-2 - Sound resolution index 30 (-1, -6) db EN 14351-1						

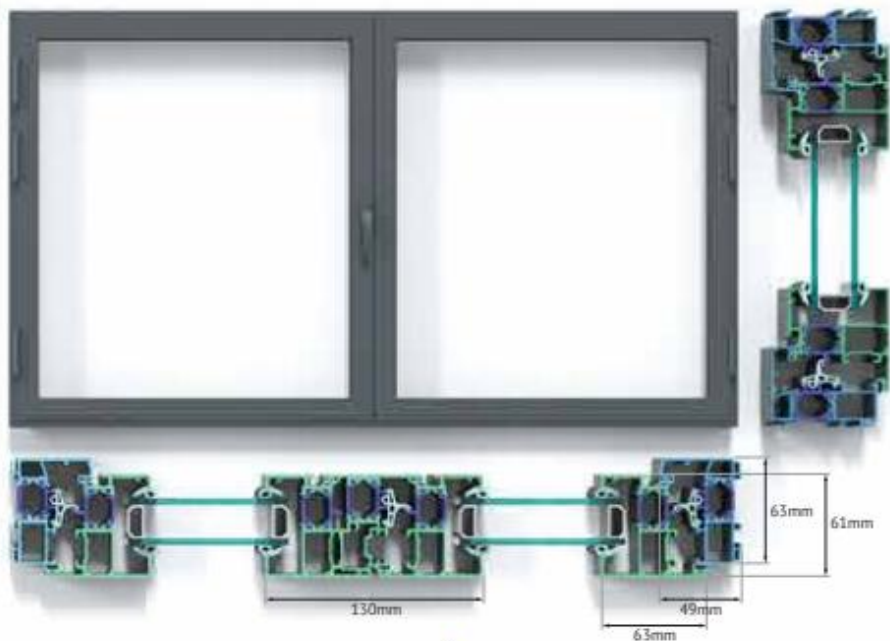
## ONDULINE ADVANCE

 <b>3</b>	Étanchéité à l'AIR AIR-tightness	 <b>6A</b>	Perméabilité à l'EAU Permeability to WATER	 <b>C2</b>	Résistance au VENT Resistance to WIND	 <b>1,7</b> W/m <sup>2</sup> .k	Conductivité THERMIQUE Thermal CONDUCTIVITY
<b>CE</b>	Certifié ENAC - Laboratoire ENSATEC - CE NB 1668 n° de organisme notifié Classement - AIR 3, EAU 6A, VENT C2 ISO 10140-2 - Indice de resolution sonore 30 (-1, -6) db EN 14351-1 Certified ENAC - Laboratory ENSATEC - CE NB 1668 notified entity number Ranking - AIR 3, WATER 6A, WIND C2 ISO 10140-2 - Sound resolution index 30 (-1, -6) db EN 14351-1						





## ARCHITECT



Étanchéité  
à l'AIR  
AIR-tightness

3



Perméabilité  
à l'EAU  
Permeability  
to WATER

6A



Résistance  
au VENT  
Resistance  
to WIND

C2



Conductivité  
THERMIQUE  
Thermal  
CONDUCTIVITY

1,7 W/m².K

CE

Certifié ENAC - Laboratoire ENSATEC - CE NB 1668 n° de organisme notifié  
Classement - AIR 3, EAU 6A, VENT C2  
ISO 10140-2 - Indice de résolution sonore 30 (-1, -6) db  
EN 14351-1

Certified ENAC - Laboratory ENSATEC - CE NB 1668 notified entity number  
Ranking - AIR 3, WATER 6A, WIND C2  
ISO 10140-2 - Sound resolution index 30 (-1, -6) db  
EN 14351-1

## ARCHITECT ADVANCE



Étanchéité  
à l'AIR  
AIR-tightness

3



Perméabilité  
à l'EAU  
Permeability  
to WATER

6A



Résistance  
au VENT  
Resistance  
to WIND

C2



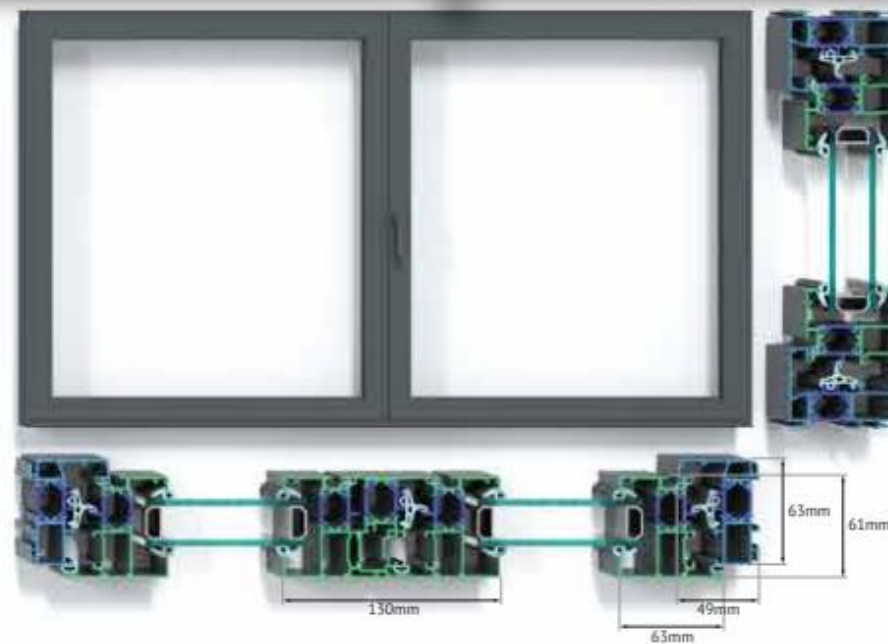
Conductivité  
THERMIQUE  
Thermal  
CONDUCTIVITY

1,7 W/m².K

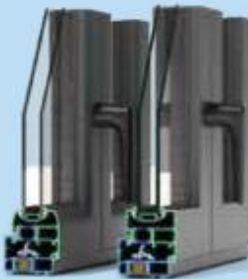
CE

Certifié ENAC - Laboratoire ENSATEC - CE NB 1668 n° de organisme notifié  
Classement - AIR 3, EAU 6A, VENT C2  
ISO 10140-2 - Indice de résolution sonore 30 (-1, -6) db  
EN 14351-1

Certified ENAC - Laboratory ENSATEC - CE NB 1668 notified entity number  
Ranking - AIR 3, WATER 6A, WIND C2  
ISO 10140-2 - Sound resolution index 30 (-1, -6) db  
EN 14351-1

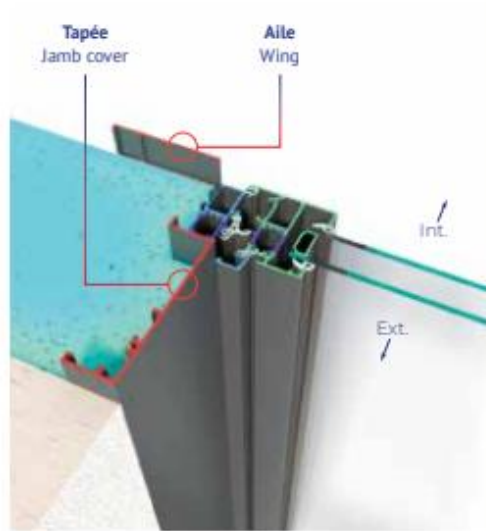









## Tableau Comparatif | Comparative Table

	 <p><b>ONDULINE / ARCHITECT</b></p>	 <p><b>ONDULINE ADVANCE / ARCHITECT ADVANCE</b></p>
<b>Vitre</b>   Glass	Double 4 FE . 20 GAZ . 4 WGE	Double 4 FE . 20 GAZ . 4 WGE
<b>Points de Fermeture</b>   locking points	Six points de fermeture, deux crémones hautes et basses Six locking points, two locking bolts high and low	Neuf points de fermeture, deux crémones hautes et basses Nine locking points, two locking bolts high and low
<b>Paumelle</b>   Hinge	Paumelle à clamot 80kg Door hinge 80kg	Paumelle invisible avec oscillo-battant; Ouverture 180° Invisible hinge with tilt and turn; 180° opening
<b>Isolation</b>   Isolation	Triple joint sur le système d'ouverture Triple joint on the opening system	Triple joint sur le système d'ouverture Triple joint on the opening system
<b>Poignée</b>   Handle	Poignée alu par crémaillère anti-crochetage Aluminum handle by anti-picking rack	Poignée alu par crémaillère anti-crochetage, sans rosace Aluminum handle by anti-picking rack, without rosette
<b>Étanchéité à l'AIR</b>   AIR-tightness	4	3
<b>Perméabilité à l'EAU</b>   Permeability to WATER	5A	6A
<b>Résistance au VENT</b>   Resistance to WIND	C5	C2
<b>Conductivité Thermique</b>   Thermal conductivity	1,5 W/m².k	1,7 W/m².k



## Options | Options



<p>Aile de 15mm Wing 15mm 3,50 €/ml</p> 	<p>Aile de 30mm Wing 30mm 3,60 €/ml</p> 	<p>Aile de 45mm Wing 45mm 4,40 €/ml</p> 	<p>Aile de 60mm Wing 60mm 5,30 €/ml</p> 	<p>Aile de 80mm Wing 80mm 7,50 €/ml</p> 
<p>Tapée 100mm Jamb cover 100mm 15,10 €/ml</p> 	<p>Tapée 120mm Jamb cover 120mm 17 €/ml</p> 	<p>Tapée 140mm Jamb cover 140mm 19 €/ml</p> 	<p>Tapée 160mm Jamb cover 160mm 21 €/ml</p> 	<p>Tapée 180mm Jamb cover 180mm 22,90 €/ml</p> 

Mortaise   Mortise	12,20 €
Grille d'aération 15/30m <sup>2</sup> fourniture Ventilation grill 15/30m <sup>2</sup> supply	20,70 €
Oscillo-battant   Tilt and turn	80,40 €
Paumelle symétrique pour fenêtre de deux vantaux Symmetrical hinge for a two leafs window	+ 36,70 €
Traverse intermédiaire ou meneau Intermediate window cross or mullion	57,50 €/ml
Soubassement lisse 30mm, 400mm (hauteur standard) Underbody smooth 30mm, 400mm (standard height)	114,50 €/ml
Soubassement lisse 30mm, autres hauteurs jusqu'à 1000mm Underbody smooth 30mm, other heights up to 1000mm	265,90 €/ml

## Options d'Ouvertures | Opening options / handles

● 9005 mate | mate, ● 7016 satiné | satin, ● 7016 sablé | sanded, ○ 9016 satiné | satin, ○ 9016 sablé | sanded

**MR**  
ASSA ABLOY  
ONDULINE/ ARCHITECT  
Option Tarif | Default option  
(Six points de fermeture)  
(Six locking points)



**GIESSE**  
ONDULINE ADVANCE/  
ARCHITECT ADVANCE  
Option Tarif | Default option  
(Neuf points de fermeture)  
(Nine locking points)



**MR**  
ASSA ABLOY  
ONDULINE/ ARCHITECT  
Option sur Porte Fenêtre  
Option for Window Door  
110 €  
(Ensemble deux poignées, crémonne sept points avec clé et cylindre européen)  
(Two handle assembly, seven point cremone with european key and cylinder)



**CYLINDRE DE SECURITE SAFETY CYLINDER**

**GIESSE**  
ONDULINE ADVANCE/  
ARCHITECT ADVANCE  
Option sur Porte Fenêtre  
Option for Window Door  
306,70 €  
(Ensemble deux poignées, crémonne sept points avec clé et cylindre européen)  
(Two handle assembly, seven point cremone with european key and cylinder)



**CYLINDRE DE SECURITE SAFETY CYLINDER**

## Tarifs | Price table



Fenêtre Aluminium Onduline et Architect | Aluminium Window Onduline and Architect

### SOUFFLET TOP HUNG

		LARGEUR   WIDTH								
Point de fermeture Locking points		mm	500	600	700	800	900	1000	1100	1200
HAUTEUR   HEIGHT	4	450	297 €	318 €	339 €	362 €	385 €	409 €	432 €	456 €
		550	317 €	340 €	363 €	388 €	413 €	439 €	464 €	491 €
		650	337 €	362 €	387 €	414 €	441 €	470 €	498 €	527 €
		750	357 €	384 €	411 €	440 €	471 €	502 €	533 €	564 €
		850	377 €	406 €	449 €	467 €	501 €	534 €	567 €	600 €
		950	397 €	428 €	460 €	495 €	530 €	566 €	601 €	637 €
		1050	417 €	451 €	486 €	523 €	560 €	598 €	635 €	673 €
		1150	450 €	474 €	511 €	550 €	590 €	630 €	670 €	710 €



Fenêtre Aluminium Onduline et Architect | Aluminium Window Onduline and Architect

### FENÊTRE, UN VANTAIL WINDOW, ONE LEAF

		LARGEUR   WIDTH						
Point de fermeture Locking points		mm	700	800	900	1000	1100	1200
HAUTEUR   HEIGHT	4	750	426 €	454 €	485 €	516 €	547 €	578 €
		850	464 €	482 €	515 €	548 €	581 €	614 €
		950	476 €	510 €	545 €	581 €	616 €	651 €
		1050	501 €	538 €	575 €	613 €	650 €	688 €
		1150	527 €	566 €	605 €	645 €	685 €	724 €
		1250	553 €	594 €	635 €	677 €	719 €	761 €
		1350	578 €	621 €	666 €	710 €	754 €	798 €
		1450	604 €	649 €	696 €	742 €	788 €	834 €
		1550	630 €	677 €	726 €	774 €	823 €	871 €
		1650	659 €	708 €	759 €	810 €	860 €	911 €
		1750	684 €	736 €	789 €	842 €	895 €	948 €
		1850	710 €	764 €	819 €	874 €	929 €	985 €

\*Minimum de facturation : Selon la plus petite mesure de chaque tarif  
\*Minimum billing: According to the smallest measure of each price table



Fenêtre Aluminium Onduline et Architect | Aluminium Window Onduline and Architect

### PORTE FENÊTRE, UN VANTAIL WINDOW DOOR, ONE LEAF

- Verre renforcé  
Glass Reinforced :  
6 FE, 18 GAZ, 4 WGE

		LARGEUR   WIDTH						
Point de fermeture Locking points		mm	700	800	900	1000	1100	1200
HAUTEUR   HEIGHT	4	1950	717 €	771 €	826 €	881 €	937 €	992 €
		2050	743 €	799 €	857 €	914 €	971 €	1 028 €
		2150	769 €	827 €	887 €	946 €	1 005 €	1 133 €
		2250	794 €	855 €	917 €	978 €	1 040 €	1 173 €
		2350	820 €	883 €	947 €	1 010 €	1 142 €	1 213 €
		2450	849 €	914 €	980 €	1 046 €	1 183 €	1 256 €
		2550	874 €	942 €	1 010 €	1 145 €	1 220 €	1 296 €

\*A partir de 4m<sup>2</sup>/vantail vous devez impérativement mettre au milieu une traverse  
\*From 4m<sup>2</sup>/leaf you must imperatively put in the middle a cross



## Tarifs | Price table



Fenêtre Aluminium Onduline et Architect | Aluminium Window Onduline and Architect

### FENÊTRE, DEUX VANTAUX WINDOW, TWO LEAFS

LARGEUR | WIDTH

Point de fermeture Locking points	mm	LARGEUR   WIDTH															
		700	800	900	1000	1100	1200	1300	1400	1500	1600	1700	1800	1900	2000	2100	2200
HAUTEUR   HEIGHT 4	750	536 €	564 €	595 €	626 €	657 €	688 €	719 €	749 €	781 €	812 €	843 €	874 €	905 €	936 €	967 €	997 €
	850	580 €	599 €	632 €	665 €	698 €	731 €	764 €	797 €	831 €	864 €	897 €	930 €	963 €	996 €	1 029 €	1 062 €
	950	599 €	633 €	668 €	703 €	739 €	774 €	809 €	844 €	881 €	916 €	951 €	986 €	1 022 €	1 057 €	1 092 €	1 128 €
	1050	631 €	667 €	705 €	742 €	779 €	817 €	854 €	892 €	930 €	968 €	1 005 €	1 043 €	1 080 €	1 118 €	1 155 €	1 193 €
	1150	663 €	701 €	741 €	781 €	820 €	860 €	900 €	939 €	980 €	1 020 €	1 059 €	1 099 €	1 139 €	1 179 €	1 218 €	1 258 €
	1250	695 €	735 €	777 €	819 €	861 €	903 €	945 €	987 €	1 030 €	1 071 €	1 113 €	1 155 €	1 197 €	1 239 €	1 281 €	1 323 €
	1350	727 €	770 €	814 €	858 €	902 €	946 €	990 €	1 034 €	1 079 €	1 123 €	1 167 €	1 212 €	1 256 €	1 300 €	1 344 €	1 388 €
	1450	759 €	804 €	850 €	897 €	943 €	989 €	1 035 €	1 082 €	1 129 €	1 175 €	1 222 €	1 268 €	1 314 €	1 361 €	1 407 €	1 453 €
	1550	791 €	838 €	887 €	935 €	984 €	1 032 €	1 081 €	1 129 €	1 179 €	1 227 €	1 276 €	1 324 €	1 373 €	1 421 €	1 470 €	1 518 €
	1650	830 €	879 €	930 €	981 €	1 031 €	1 082 €	1 133 €	1 184 €	1 235 €	1 286 €	1 337 €	1 387 €	1 438 €	1 489 €	1 540 €	1 591 €
	1750	862 €	914 €	967 €	1 019 €	1 072 €	1 125 €	1 178 €	1 231 €	1 285 €	1 338 €	1 391 €	1 444 €	1 497 €	1 550 €	1 603 €	1 656 €
	1850	894 €	948 €	1 003 €	1 058 €	1 113 €	1 168 €	1 223 €	1 279 €	1 335 €	1 390 €	1 445 €	1 500 €	1 555 €	1 611 €	1 666 €	1 721 €



Fenêtre Aluminium Onduline et Architect | Aluminium Window Onduline and Architect

### PORTE FENÊTRE, DEUX VANTAUX WINDOW DOOR, TWO LEAFS

- Verre renforcé | Glass Reinforced : 6 FE,18 GAZ, 4 WGE

LARGEUR | WIDTH

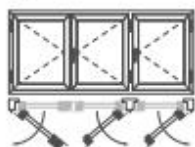
Point de fermeture Locking points	mm	LARGEUR   WIDTH															
		700	800	900	1000	1100	1200	1300	1400	1500	1600	1700	1800	1900	2000	2100	2200
HAUTEUR   HEIGHT 4	1950	911 €	966 €	1 021 €	1 076 €	1 131 €	1 186 €	1 241 €	1 296 €	1 351 €	1 406 €	1 461 €	1 516 €	1 571 €	1 626 €	1 681 €	1 736 €
	2050	943 €	1 000 €	1 057 €	1 114 €	1 171 €	1 229 €	1 286 €	1 343 €	1 400 €	1 458 €	1 515 €	1 572 €	1 629 €	1 687 €	1 744 €	1 801 €
	2150	976 €	1 034 €	1 094 €	1 153 €	1 212 €	1 272 €	1 331 €	1 391 €	1 450 €	1 510 €	1 569 €	1 629 €	1 688 €	1 747 €	1 807 €	1 866 €
	2250	1 008 €	1 068 €	1 130 €	1 192 €	1 253 €	1 315 €	1 377 €	1 438 €	1 500 €	1 562 €	1 623 €	1 685 €	1 747 €	1 808 €	1 870 €	1 932 €
	2350	1 040 €	1 103 €	1 166 €	1 230 €	1 294 €	1 358 €	1 422 €	1 486 €	1 550 €	1 613 €	1 677 €	1 741 €	1 805 €	1 869 €	1 933 €	2 131 €
	2450	1 078 €	1 144 €	1 210 €	1 276 €	1 342 €	1 408 €	1 474 €	1 540 €	1 606 €	1 672 €	1 738 €	1 804 €	1 870 €	1 936 €	2 136 €	2 209 €
	2550	1 110 €	1 178 €	1 246 €	1 314 €	1 383 €	1 451 €	1 519 €	1 587 €	1 656 €	1 724 €	1 792 €	1 861 €	1 929 €	2 129 €	2 204 €	2 280 €

\*Minimum de facturation : Selon la plus petite mesure de chaque tarif  
\*Minimum billing: According to the smallest measure of each price table

\*A partir de 4m<sup>2</sup>/vantaux vous devez impérativement mettre au milieu une traverse  
\*From 4m<sup>2</sup>/leaf you must imperatively put in the middle a cross



## Tarifs | Price table



Fenêtre Aluminium Onduline et Architect | Aluminium Window Onduline and Architect

### FENÊTRE, TROIS VANTAUX WINDOW, THREE LEAFS

LARGEUR | WIDTH

Point de fermeture Locking points	mm	LARGEUR   WIDTH																				
		1400	1500	1600	1700	1800	1900	2000	2100	2200	2300	2400	2500	2600	2700	2800	2900	3000	3100	3200	3300	3400
HAUTEUR   HEIGHT 4	750	849 €	881 €	912 €	943 €	974 €	1 004 €	1 036 €	1 066 €	1 097 €	1 128 €	1 159 €	1 190 €	1 221 €	1 252 €	1 283 €	1 313 €	1 345 €	1 375 €	1 406 €	1 437 €	1 468 €
	850	904 €	938 €	971 €	1 004 €	1 037 €	1 070 €	1 103 €	1 136 €	1 169 €	1 202 €	1 235 €	1 269 €	1 302 €	1 335 €	1 368 €	1 401 €	1 434 €	1 467 €	1 500 €	1 533 €	1 566 €
	950	958 €	994 €	1 029 €	1 065 €	1 100 €	1 135 €	1 171 €	1 206 €	1 241 €	1 276 €	1 312 €	1 347 €	1 382 €	1 418 €	1 453 €	1 488 €	1 524 €	1 559 €	1 594 €	1 630 €	1 665 €
	1050	1 012 €	1 051 €	1 088 €	1 125 €	1 163 €	1 200 €	1 238 €	1 276 €	1 313 €	1 351 €	1 388 €	1 426 €	1 463 €	1 501 €	1 538 €	1 576 €	1 613 €	1 651 €	1 688 €	1 726 €	1 763 €
	1150	1 066 €	1 107 €	1 147 €	1 186 €	1 226 €	1 266 €	1 306 €	1 345 €	1 385 €	1 425 €	1 464 €	1 504 €	1 544 €	1 584 €	1 623 €	1 663 €	1 703 €	1 743 €	1 782 €	1 822 €	1 862 €
	1250	1 121 €	1 164 €	1 205 €	1 247 €	1 289 €	1 331 €	1 373 €	1 415 €	1 457 €	1 499 €	1 541 €	1 583 €	1 625 €	1 667 €	1 709 €	1 750 €	1 793 €	1 835 €	1 876 €	1 918 €	1 960 €
	1350	1 175 €	1 220 €	1 264 €	1 308 €	1 352 €	1 396 €	1 441 €	1 485 €	1 529 €	1 573 €	1 617 €	1 662 €	1 706 €	1 750 €	1 794 €	1 838 €	1 882 €	1 926 €	1 971 €	2 015 €	2 059 €
	1450	1 229 €	1 277 €	1 323 €	1 369 €	1 415 €	1 462 €	1 508 €	1 555 €	1 601 €	1 647 €	1 694 €	1 740 €	1 786 €	1 833 €	1 879 €	1 925 €	1 972 €	2 018 €	2 065 €	2 111 €	2 157 €
	1550	1 284 €	1 333 €	1 382 €	1 430 €	1 479 €	1 527 €	1 576 €	1 624 €	1 673 €	1 721 €	1 770 €	1 819 €	1 867 €	1 916 €	1 964 €	2 013 €	2 062 €	2 110 €	2 159 €	2 207 €	2 256 €
	1650	1 348 €	1 400 €	1 451 €	1 501 €	1 552 €	1 603 €	1 654 €	1 704 €	1 755 €	1 806 €	1 857 €	1 908 €	1 958 €	2 009 €	2 060 €	2 110 €	2 162 €	2 212 €	2 263 €	2 314 €	2 364 €
	1750	1 402 €	1 456 €	1 509 €	1 562 €	1 615 €	1 668 €	1 721 €	1 774 €	1 827 €	1 880 €	1 933 €	1 986 €	2 039 €	2 092 €	2 145 €	2 198 €	2 251 €	2 304 €	2 357 €	2 410 €	2 463 €
1850	1 457 €	1 513 €	1 568 €	1 623 €	1 678 €	1 733 €	1 789 €	1 844 €	1 899 €	1 954 €	2 009 €	2 065 €	2 120 €	2 175 €	2 230 €	2 285 €	2 341 €	2 396 €	2 451 €	2 506 €	2 561 €	



Fenêtre Aluminium Onduline et Architect | Aluminium Window Onduline and Architect

### PORTE FENÊTRE, TROIS VANTAUX WINDOW DOOR, THREE LEAFS

- Verre renforcé | Glass Reinforced : 6 FE, 18 GAZ, 4 WGE

LARGEUR | WIDTH

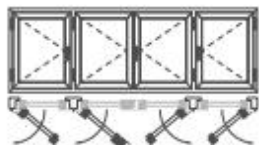
Point de fermeture Locking points	mm	LARGEUR   WIDTH																				
		1400	1500	1600	1700	1800	1900	2000	2100	2200	2300	2400	2500	2600	2700	2800	2900	3000	3100	3200	3300	3400
HAUTEUR   HEIGHT 4	1950	1 727 €	1 782 €	1 836 €	1 890 €	1 944 €	1 999 €	2 053 €	2 107 €	2 161 €	2 216 €	2 271 €	2 326 €	2 381 €	2 436 €	2 491 €	2 546 €	2 601 €	2 656 €	2 711 €	2 766 €	2 821 €
	2050	1 784 €	1 840 €	1 897 €	1 953 €	2 010 €	2 066 €	2 123 €	2 179 €	2 236 €	2 292 €	2 349 €	2 407 €	2 464 €	2 521 €	2 578 €	2 635 €	2 693 €	2 750 €	2 807 €	2 864 €	2 922 €
	2150	1 841 €	1 899 €	1 958 €	2 017 €	2 075 €	2 134 €	2 193 €	2 251 €	2 310 €	2 369 €	2 428 €	2 487 €	2 547 €	2 606 €	2 666 €	2 725 €	2 785 €	2 844 €	2 904 €	2 963 €	3 022 €
	2250	1 897 €	1 958 €	2 019 €	2 080 €	2 140 €	2 201 €	2 262 €	2 323 €	2 384 €	2 445 €	2 507 €	2 568 €	2 630 €	2 692 €	2 753 €	2 815 €	2 877 €	2 938 €	3 000 €	3 061 €	3 121 €
	2350	1 954 €	2 017 €	2 080 €	2 143 €	2 206 €	2 269 €	2 332 €	2 395 €	2 458 €	2 521 €	2 585 €	2 649 €	2 713 €	2 777 €	2 841 €	2 904 €	2 968 €	3 032 €	3 096 €	3 159 €	3 222 €
	2450	2 020 €	2 085 €	2 151 €	2 216 €	2 281 €	2 347 €	2 412 €	2 477 €	2 542 €	2 608 €	2 674 €	2 740 €	2 806 €	2 872 €	2 938 €	3 004 €	3 070 €	3 136 €	3 202 €	3 267 €	3 332 €
	2550	2 077 €	2 144 €	2 212 €	2 279 €	2 347 €	2 414 €	2 482 €	2 549 €	2 617 €	2 684 €	2 752 €	2 821 €	2 889 €	2 957 €	3 026 €	3 094 €	3 162 €	3 230 €	3 298 €	3 366 €	3 434 €

\*Minimum de facturation : Selon la plus petite mesure de chaque tarif  
\*Minimum billing: According to the smallest measure of each price table

\*A partir de 4m<sup>2</sup>/vantaill vous devez impérativement mettre au milieu une traverse  
\*From 4m<sup>2</sup>/leaf you must imperatively put in the middle a cross



## Tarifs | Price table



Fenêtre Aluminium Onduline et Architect | Aluminium Window Onduline and Architect

### FENÊTRE, QUATRE VANTAUX WINDOW, FOUR LEAFS

LARGEUR | WIDTH

Point de fermeture Locking points	mm	LARGEUR   WIDTH																				
		2000	2100	2200	2300	2400	2500	2600	2700	2800	2900	3000	3100	3200	3300	3400	3500	3600	3700	3800	3900	4000
HAUTEUR   HEIGHT 4	750	1 217 €	1 248 €	1 279 €	1 309 €	1 340 €	1 371 €	1 402 €	1 433 €	1 464 €	1 495 €	1 526 €	1 557 €	1 588 €	1 618 €	1 649 €	1 680 €	1 711 €	1 742 €	1 773 €	1 804 €	1 835 €
	850	1 291 €	1 324 €	1 357 €	1 390 €	1 423 €	1 457 €	1 490 €	1 523 €	1 556 €	1 589 €	1 622 €	1 655 €	1 688 €	1 721 €	1 754 €	1 788 €	1 821 €	1 854 €	1 887 €	1 920 €	1 953 €
	950	1 366 €	1 401 €	1 436 €	1 471 €	1 507 €	1 542 €	1 577 €	1 613 €	1 648 €	1 683 €	1 719 €	1 754 €	1 789 €	1 825 €	1 860 €	1 895 €	1 931 €	1 966 €	2 001 €	2 036 €	2 072 €
	1050	1 440 €	1 477 €	1 515 €	1 552 €	1 590 €	1 628 €	1 665 €	1 702 €	1 740 €	1 777 €	1 815 €	1 853 €	1 890 €	1 928 €	1 965 €	2 003 €	2 040 €	2 078 €	2 115 €	2 153 €	2 190 €
	1150	1 514 €	1 554 €	1 594 €	1 633 €	1 673 €	1 713 €	1 753 €	1 792 €	1 832 €	1 872 €	1 912 €	1 951 €	1 991 €	2 031 €	2 070 €	2 110 €	2 150 €	2 190 €	2 229 €	2 269 €	2 309 €
	1250	1 589 €	1 631 €	1 672 €	1 714 €	1 756 €	1 798 €	1 840 €	1 882 €	1 924 €	1 966 €	2 008 €	2 050 €	2 092 €	2 134 €	2 176 €	2 218 €	2 260 €	2 301 €	2 343 €	2 385 €	2 427 €
	1350	1 663 €	1 707 €	1 751 €	1 795 €	1 839 €	1 884 €	1 928 €	1 972 €	2 016 €	2 060 €	2 105 €	2 149 €	2 193 €	2 237 €	2 281 €	2 325 €	2 369 €	2 413 €	2 458 €	2 502 €	2 546 €
	1450	1 737 €	1 784 €	1 830 €	1 876 €	1 923 €	1 969 €	2 015 €	2 062 €	2 108 €	2 154 €	2 201 €	2 247 €	2 294 €	2 340 €	2 386 €	2 433 €	2 479 €	2 525 €	2 572 €	2 618 €	2 664 €
	1550	1 812 €	1 860 €	1 909 €	1 957 €	2 006 €	2 055 €	2 103 €	2 152 €	2 200 €	2 249 €	2 297 €	2 346 €	2 394 €	2 443 €	2 491 €	2 540 €	2 589 €	2 637 €	2 686 €	2 734 €	2 783 €
	1650	1 900 €	1 950 €	2 001 €	2 052 €	2 103 €	2 154 €	2 204 €	2 255 €	2 306 €	2 356 €	2 408 €	2 458 €	2 509 €	2 560 €	2 610 €	2 661 €	2 712 €	2 763 €	2 814 €	2 864 €	2 915 €
	1750	1 974 €	2 027 €	2 080 €	2 133 €	2 186 €	2 239 €	2 292 €	2 345 €	2 398 €	2 451 €	2 504 €	2 557 €	2 610 €	2 663 €	2 716 €	2 769 €	2 822 €	2 875 €	2 928 €	2 981 €	3 034 €
	1850	2 048 €	2 104 €	2 159 €	2 214 €	2 269 €	2 324 €	2 380 €	2 435 €	2 490 €	2 545 €	2 600 €	2 655 €	2 711 €	2 766 €	2 821 €	2 876 €	2 931 €	2 987 €	3 042 €	3 097 €	3 152 €



Fenêtre Aluminium Onduline et Architect | Aluminium Window Onduline and Architect

### PORTE FENÊTRE, QUATRE VANTAUX WINDOW DOOR, FOUR LEAFS

- Verre renforcé | Glass Reinforced : 6 FE,18 GAZ, 4 WGE

LARGEUR | WIDTH

Point de fermeture Locking points	mm	LARGEUR   WIDTH																				
		2000	2100	2200	2300	2400	2500	2600	2700	2800	2900	3000	3100	3200	3300	3400	3500	3600	3700	3800	3900	4000
HAUTEUR   HEIGHT 4	1950	2 444 €	2 497 €	2 549 €	2 602 €	2 664 €	2 712 €	2 771 €	2 822 €	2 877 €	2 933 €	2 987 €	3 042 €	3 097 €	3 152 €	3 207 €	3 262 €	3 317 €	3 372 €	3 427 €	3 482 €	3 537 €
	2050	2 517 €	2 571 €	2 626 €	2 681 €	2 738 €	2 795 €	2 852 €	2 910 €	2 967 €	3 024 €	3 082 €	3 139 €	3 196 €	3 253 €	3 310 €	3 367 €	3 425 €	3 482 €	3 539 €	3 597 €	3 654 €
	2150	2 589 €	2 646 €	2 703 €	2 760 €	2 819 €	2 879 €	2 938 €	2 998 €	3 057 €	3 116 €	3 176 €	3 235 €	3 294 €	3 354 €	3 414 €	3 473 €	3 533 €	3 592 €	3 651 €	3 711 €	3 770 €
	2250	2 661 €	2 720 €	2 780 €	2 839 €	2 900 €	2 962 €	3 023 €	3 085 €	3 147 €	3 208 €	3 270 €	3 332 €	3 393 €	3 455 €	3 517 €	3 578 €	3 640 €	3 702 €	3 763 €	3 825 €	3 887 €
	2350	2 734 €	2 795 €	2 857 €	2 918 €	2 982 €	3 045 €	3 109 €	3 173 €	3 237 €	3 301 €	3 365 €	3 428 €	3 492 €	3 556 €	3 620 €	3 684 €	3 748 €	3 812 €	3 875 €	3 940 €	4 003 €
	2450	2 816 €	2 880 €	2 943 €	3 007 €	3 073 €	3 139 €	3 205 €	3 271 €	3 337 €	3 403 €	3 469 €	3 535 €	3 601 €	3 668 €	3 734 €	3 799 €	3 866 €	3 932 €	3 998 €	4 064 €	4 130 €
	2550	2 888 €	2 954 €	3 020 €	3 086 €	3 154 €	3 222 €	3 290 €	3 359 €	3 427 €	3 495 €	3 564 €	3 632 €	3 700 €	3 769 €	3 837 €	3 905 €	3 974 €	4 042 €	4 110 €	4 178 €	4 246 €

\*Minimum de facturation : Selon la plus petite mesure de chaque tarif  
\*Minimum billing: According to the smallest measure of each price table

\*A partir de 4m<sup>2</sup>/vantaux vous devez impérativement mettre au milieu une traverse  
\*From 4m<sup>2</sup>/leaf you must imperatively put in the middle a cross

## Tarifs | Price table

Fenêtre Aluminium Onduline et Architect Advance | Aluminium Window Onduline and Architect Advance



### SOUFFLET TOP HUNG

LARGEUR | WIDTH

Point de fermeture Locking points	mm	LARGEUR   WIDTH							
		500	600	700	800	900	1000	1100	1200
HAUTEUR   HEIGHT 4	450	575 €	596 €	617 €	640 €	663 €	687 €	710 €	734 €
	550	595 €	618 €	641 €	666 €	691 €	717 €	742 €	769 €
	650	615 €	640 €	665 €	692 €	719 €	748 €	776 €	805 €
	750	635 €	662 €	689 €	718 €	749 €	780 €	811 €	842 €
	850	655 €	684 €	727 €	745 €	779 €	812 €	845 €	878 €
	950	675 €	706 €	738 €	773 €	808 €	844 €	879 €	915 €
	1050	695 €	729 €	764 €	801 €	838 €	876 €	913 €	951 €
	1150	728 €	752 €	789 €	828 €	868 €	908 €	948 €	988 €



Fenêtre Onduline et Architect Advance | Window Onduline and Architect Advance

### FENÊTRE, UN VANTAIL WINDOW, ONE LEAF

LARGEUR | WIDTH

Point de fermeture Locking points	mm	LARGEUR   WIDTH					
		700	800	900	1000	1100	1200
HAUTEUR   HEIGHT 4	750	704 €	732 €	763 €	794 €	825 €	856 €
	850	742 €	760 €	793 €	826 €	859 €	892 €
	950	754 €	788 €	823 €	859 €	894 €	929 €
	1050	779 €	816 €	853 €	891 €	928 €	966 €
	1150	805 €	844 €	883 €	923 €	963 €	1 002 €
	1250	831 €	872 €	913 €	955 €	997 €	1 039 €
	1350	856 €	899 €	944 €	988 €	1 032 €	1 076 €
	1450	882 €	927 €	974 €	1 020 €	1 066 €	1 112 €
	1550	908 €	955 €	1 004 €	1 052 €	1 101 €	1 149 €
	1650	937 €	986 €	1 037 €	1 088 €	1 138 €	1 189 €
	1750	962 €	1 014 €	1 067 €	1 120 €	1 173 €	1 226 €
	1850	988 €	1 042 €	1 097 €	1 152 €	1 207 €	1 263 €



Fenêtre Onduline et Architect Advance | Window Onduline and Architect Advance

### PORTE FENÊTRE, UN VANTAIL WINDOW DOOR, ONE LEAF

- Verre renforcé  
Glass Reinforced :  
6 FE, 18 GAZ, 4 WGE

LARGEUR | WIDTH

Point de fermeture Locking points	mm	LARGEUR   WIDTH					
		700	800	900	1000	1100	1200
HAUTEUR   HEIGHT 4	1950	995 €	1 049 €	1 104 €	1 159 €	1 215 €	1 270 €
	2050	1 021 €	1 077 €	1 135 €	1 192 €	1 249 €	1 306 €
	2150	1 047 €	1 105 €	1 165 €	1 224 €	1 283 €	1 411 €
	2250	1 072 €	1 133 €	1 195 €	1 256 €	1 318 €	1 451 €
	2350	1 098 €	1 161 €	1 225 €	1 288 €	1 420 €	1 491 €
	2450	1 127 €	1 192 €	1 258 €	1 324 €	1 461 €	1 534 €
	2550	1 152 €	1 220 €	1 288 €	1 423 €	1 498 €	1 574 €

\*Minimum de facturation : Selon la plus petite mesure de chaque tarif  
\*Minimum billing: According to the smallest measure of each price table

\*A partir de 4m<sup>2</sup>/vantail vous devez impérativement mettre au milieu une traverse  
\*From 4m<sup>2</sup>/leaf you must imperatively put in the middle a cross

\*Poignée laquée de la même couleur que la fenêtre  
\*Lacquered handle in the same color as the window



## Tarifs | Price table



Fenêtre Aluminium Onduline et Architect Advance | Aluminium Window Onduline and Architect Advance

### FENÊTRE, DEUX VANTAUX WINDOW, TWO LEAFS

		LARGEUR   WIDTH																
Point de fermeture Locking points		mm	700	800	900	1000	1100	1200	1300	1400	1500	1600	1700	1800	1900	2000	2100	2200
HAUTEUR   HEIGHT	4	750	1 092 €	1 120 €	1 151 €	1 182 €	1 213 €	1 244 €	1 275 €	1 305 €	1 337 €	1 368 €	1 399 €	1 430 €	1 461 €	1 492 €	1 523 €	1 553 €
		850	1 136 €	1 155 €	1 188 €	1 221 €	1 254 €	1 287 €	1 320 €	1 353 €	1 387 €	1 420 €	1 453 €	1 486 €	1 519 €	1 552 €	1 585 €	1 618 €
		950	1 155 €	1 189 €	1 224 €	1 259 €	1 295 €	1 330 €	1 365 €	1 400 €	1 437 €	1 472 €	1 507 €	1 542 €	1 578 €	1 613 €	1 648 €	1 684 €
		1050	1 187 €	1 223 €	1 261 €	1 298 €	1 335 €	1 373 €	1 410 €	1 448 €	1 486 €	1 524 €	1 561 €	1 599 €	1 636 €	1 674 €	1 711 €	1 749 €
		1150	1 219 €	1 257 €	1 297 €	1 337 €	1 376 €	1 416 €	1 456 €	1 495 €	1 536 €	1 576 €	1 615 €	1 655 €	1 695 €	1 735 €	1 774 €	1 814 €
		1250	1 251 €	1 291 €	1 333 €	1 375 €	1 417 €	1 459 €	1 501 €	1 543 €	1 586 €	1 627 €	1 669 €	1 711 €	1 753 €	1 795 €	1 837 €	1 879 €
		1350	1 283 €	1 326 €	1 370 €	1 414 €	1 458 €	1 502 €	1 546 €	1 590 €	1 635 €	1 679 €	1 723 €	1 768 €	1 812 €	1 856 €	1 900 €	1 944 €
		1450	1 315 €	1 360 €	1 406 €	1 453 €	1 499 €	1 545 €	1 591 €	1 638 €	1 685 €	1 731 €	1 778 €	1 824 €	1 870 €	1 917 €	1 963 €	2 009 €
		1550	1 347 €	1 394 €	1 443 €	1 491 €	1 540 €	1 588 €	1 637 €	1 685 €	1 735 €	1 783 €	1 832 €	1 880 €	1 929 €	1 977 €	2 026 €	2 074 €
		1650	1 386 €	1 435 €	1 486 €	1 537 €	1 587 €	1 638 €	1 689 €	1 740 €	1 791 €	1 842 €	1 893 €	1 943 €	1 994 €	2 045 €	2 096 €	2 147 €
		1750	1 418 €	1 470 €	1 523 €	1 575 €	1 628 €	1 681 €	1 734 €	1 787 €	1 841 €	1 894 €	1 947 €	2 000 €	2 053 €	2 106 €	2 159 €	2 212 €
1850	1 450 €	1 504 €	1 559 €	1 614 €	1 669 €	1 724 €	1 779 €	1 835 €	1 891 €	1 946 €	2 001 €	2 056 €	2 111 €	2 167 €	2 222 €	2 277 €		



Fenêtre Aluminium Onduline et Architect Advance | Aluminium Window Onduline and Architect Advance

### PORTE FENÊTRE, DEUX VANTAUX WINDOW DOOR, TWO LEAFS

- Verre renforcé | Glass Reinforced : 6 FE,18 GAZ, 4 WGE

		LARGEUR   WIDTH																
Point de fermeture Locking points		mm	700	800	900	1000	1100	1200	1300	1400	1500	1600	1700	1800	1900	2000	2100	2200
HAUTEUR   HEIGHT	4	1950	1 467 €	1 522 €	1 577 €	1 632 €	1 687 €	1 742 €	1 797 €	1 852 €	1 907 €	1 962 €	2 017 €	2 072 €	2 127 €	2 182 €	2 237 €	2 292 €
		2050	1 499 €	1 556 €	1 613 €	1 670 €	1 727 €	1 785 €	1 842 €	1 899 €	1 956 €	2 014 €	2 071 €	2 128 €	2 185 €	2 243 €	2 300 €	2 357 €
		2150	1 532 €	1 590 €	1 650 €	1 709 €	1 768 €	1 828 €	1 887 €	1 947 €	2 006 €	2 066 €	2 125 €	2 185 €	2 244 €	2 303 €	2 363 €	2 422 €
		2250	1 564 €	1 624 €	1 686 €	1 748 €	1 809 €	1 871 €	1 933 €	1 994 €	2 056 €	2 118 €	2 179 €	2 241 €	2 303 €	2 364 €	2 426 €	2 488 €
		2350	1 596 €	1 659 €	1 722 €	1 786 €	1 850 €	1 914 €	1 978 €	2 042 €	2 106 €	2 169 €	2 233 €	2 297 €	2 361 €	2 425 €	2 489 €	2 687 €
		2450	1 634 €	1 700 €	1 766 €	1 832 €	1 898 €	1 964 €	2 030 €	2 096 €	2 162 €	2 228 €	2 294 €	2 360 €	2 426 €	2 492 €	2 692 €	2 765 €
		2550	1 666 €	1 734 €	1 802 €	1 870 €	1 939 €	2 007 €	2 075 €	2 143 €	2 212 €	2 280 €	2 348 €	2 417 €	2 485 €	2 685 €	2 760 €	2 836 €

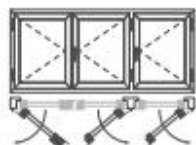
\*Minimum de facturation : Selon la plus petite mesure de chaque tarif  
\*Minimum billing: According to the smallest measure of each price table

\*A partir de 4m<sup>2</sup>/vantaill vous devez impérativement mettre au milieu une traverse  
\*From 4m<sup>2</sup>/leaf you must imperatively put in the middle a cross

\*Poignée laquée de la même couleur que la fenêtre  
\*Lacquered handle in the same color as the window



## Tarifs | Price table



Fenêtre Aluminium Onduline et Architect Advance | Aluminium Window Onduline and Architect Advance

### FENÊTRE, TROIS VANTAUX WINDOW, THREE LEAFS

LARGEUR | WIDTH

Point de fermeture Locking points	mm	LARGEUR   WIDTH																				
		1400	1500	1600	1700	1800	1900	2000	2100	2200	2300	2400	2500	2600	2700	2800	2900	3000	3100	3200	3300	3400
HAUTEUR   HEIGHT 4	750	1 683 €	1 715 €	1 746 €	1 777 €	1 808 €	1 838 €	1 870 €	1 900 €	1 931 €	1 962 €	1 993 €	2 024 €	2 055 €	2 086 €	2 117 €	2 147 €	2 179 €	2 209 €	2 240 €	2 271 €	2 302 €
	850	1 738 €	1 772 €	1 805 €	1 838 €	1 871 €	1 904 €	1 937 €	1 970 €	2 003 €	2 036 €	2 069 €	2 103 €	2 136 €	2 169 €	2 202 €	2 235 €	2 268 €	2 301 €	2 334 €	2 367 €	2 400 €
	950	1 792 €	1 828 €	1 863 €	1 899 €	1 934 €	1 969 €	2 005 €	2 040 €	2 075 €	2 110 €	2 146 €	2 181 €	2 216 €	2 252 €	2 287 €	2 322 €	2 358 €	2 393 €	2 428 €	2 464 €	2 499 €
	1050	1 846 €	1 885 €	1 922 €	1 959 €	1 997 €	2 034 €	2 072 €	2 110 €	2 147 €	2 185 €	2 222 €	2 260 €	2 297 €	2 335 €	2 372 €	2 410 €	2 447 €	2 485 €	2 522 €	2 560 €	2 597 €
	1150	1 900 €	1 941 €	1 981 €	2 020 €	2 060 €	2 100 €	2 140 €	2 179 €	2 219 €	2 259 €	2 298 €	2 338 €	2 378 €	2 418 €	2 457 €	2 497 €	2 537 €	2 577 €	2 616 €	2 656 €	2 696 €
	1250	1 955 €	1 998 €	2 039 €	2 081 €	2 123 €	2 165 €	2 207 €	2 249 €	2 291 €	2 333 €	2 375 €	2 417 €	2 459 €	2 501 €	2 543 €	2 584 €	2 627 €	2 669 €	2 710 €	2 752 €	2 794 €
	1350	2 009 €	2 054 €	2 098 €	2 142 €	2 186 €	2 230 €	2 275 €	2 319 €	2 363 €	2 407 €	2 451 €	2 496 €	2 540 €	2 584 €	2 628 €	2 672 €	2 716 €	2 760 €	2 805 €	2 849 €	2 893 €
	1450	2 063 €	2 111 €	2 157 €	2 203 €	2 249 €	2 296 €	2 342 €	2 389 €	2 435 €	2 481 €	2 528 €	2 574 €	2 620 €	2 667 €	2 713 €	2 759 €	2 806 €	2 852 €	2 899 €	2 945 €	2 991 €
	1550	2 118 €	2 167 €	2 216 €	2 264 €	2 313 €	2 361 €	2 410 €	2 458 €	2 507 €	2 555 €	2 604 €	2 653 €	2 701 €	2 750 €	2 798 €	2 847 €	2 896 €	2 944 €	2 993 €	3 041 €	3 090 €
	1650	2 182 €	2 234 €	2 285 €	2 335 €	2 386 €	2 437 €	2 488 €	2 538 €	2 589 €	2 640 €	2 691 €	2 742 €	2 792 €	2 843 €	2 894 €	2 944 €	2 996 €	3 046 €	3 097 €	3 148 €	3 198 €
	1750	2 236 €	2 290 €	2 343 €	2 396 €	2 449 €	2 502 €	2 555 €	2 608 €	2 661 €	2 714 €	2 767 €	2 820 €	2 873 €	2 926 €	2 979 €	3 032 €	3 085 €	3 138 €	3 191 €	3 244 €	3 297 €
	1850	2 291 €	2 347 €	2 402 €	2 457 €	2 512 €	2 567 €	2 623 €	2 678 €	2 733 €	2 788 €	2 843 €	2 899 €	2 954 €	3 009 €	3 064 €	3 119 €	3 175 €	3 230 €	3 285 €	3 340 €	3 395 €



Fenêtre Aluminium Onduline et Architect Advance | Aluminium Window Onduline and Architect Advance

### PORTE FENÊTRE, TROIS VANTAUX WINDOW DOOR, THREE LEAFS

- Verre renforcé | Glass Reinforced : 6 FE,18 GAZ, 4 WGE

LARGEUR | WIDTH

Point de fermeture Locking points	mm	LARGEUR   WIDTH																				
		1400	1500	1600	1700	1800	1900	2000	2100	2200	2300	2400	2500	2600	2700	2800	2900	3000	3100	3200	3300	3400
HAUTEUR   HEIGHT 4	1950	2 561 €	2 616 €	2 670 €	2 724 €	2 778 €	2 833 €	2 887 €	2 941 €	2 995 €	3 050 €	3 105 €	3 160 €	3 215 €	3 270 €	3 325 €	3 380 €	3 435 €	3 490 €	3 545 €	3 600 €	3 655 €
	2050	2 618 €	2 674 €	2 731 €	2 787 €	2 844 €	2 900 €	2 957 €	3 013 €	3 070 €	3 126 €	3 183 €	3 241 €	3 298 €	3 355 €	3 412 €	3 469 €	3 527 €	3 584 €	3 641 €	3 698 €	3 756 €
	2150	2 675 €	2 733 €	2 792 €	2 851 €	2 909 €	2 968 €	3 027 €	3 085 €	3 144 €	3 203 €	3 262 €	3 321 €	3 381 €	3 440 €	3 500 €	3 559 €	3 619 €	3 678 €	3 738 €	3 797 €	3 856 €
	2250	2 731 €	2 792 €	2 853 €	2 914 €	2 974 €	3 035 €	3 096 €	3 157 €	3 218 €	3 279 €	3 341 €	3 402 €	3 464 €	3 526 €	3 587 €	3 649 €	3 711 €	3 772 €	3 834 €	3 895 €	4 153 €
	2350	2 788 €	2 851 €	2 914 €	2 977 €	3 040 €	3 103 €	3 166 €	3 229 €	3 292 €	3 355 €	3 419 €	3 483 €	3 547 €	3 611 €	3 675 €	3 738 €	3 802 €	3 866 €	4 122 €	4 192 €	4 263 €
	2450	2 854 €	2 919 €	2 985 €	3 050 €	3 115 €	3 181 €	3 246 €	3 311 €	3 376 €	3 442 €	3 508 €	3 574 €	3 640 €	3 706 €	3 772 €	3 838 €	3 904 €	4 164 €	4 237 €	4 310 €	4 383 €
	2550	2 911 €	2 978 €	3 046 €	3 113 €	3 181 €	3 248 €	3 316 €	3 383 €	3 451 €	3 518 €	3 586 €	3 655 €	3 723 €	3 791 €	3 860 €	3 928 €	4 190 €	4 266 €	4 341 €	4 417 €	4 492 €

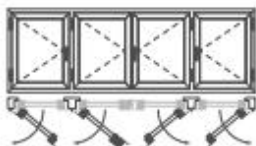
\*Minimum de facturation : Selon la plus petite mesure de chaque tarif  
\*Minimum billing: According to the smallest measure of each price table

\*A partir de 4m<sup>2</sup>/vantaux vous devez impérativement mettre au milieu une traverse  
\*From 4m<sup>2</sup>/leaf you must imperatively put in the middle a cross

\*Poignée laquée de la même couleur que la fenêtre  
\*Lacquered handle in the same color as the window



## Tarifs | Price table



Fenêtre Aluminium Onduline et Architect Advance | Aluminium Window Onduline and Architect Advance

### FENÊTRE, QUATRE VANTAUX WINDOW, FOUR LEAFS

LARGEUR | WIDTH

Point de fermeture Locking points	mm	LARGEUR   WIDTH																				
		2000	2100	2200	2300	2400	2500	2600	2700	2800	2900	3000	3100	3200	3300	3400	3500	3600	3700	3800	3900	4000
HAUTEUR   HEIGHT 4	750	2 329 €	2 360 €	2 391 €	2 421 €	2 452 €	2 483 €	2 514 €	2 545 €	2 576 €	2 607 €	2 638 €	2 669 €	2 700 €	2 730 €	2 761 €	2 792 €	2 823 €	2 854 €	2 885 €	2 916 €	2 947 €
	850	2 403 €	2 436 €	2 469 €	2 502 €	2 535 €	2 569 €	2 602 €	2 635 €	2 668 €	2 701 €	2 734 €	2 767 €	2 800 €	2 833 €	2 866 €	2 900 €	2 933 €	2 966 €	2 999 €	3 032 €	3 065 €
	950	2 478 €	2 513 €	2 548 €	2 583 €	2 619 €	2 654 €	2 689 €	2 725 €	2 760 €	2 795 €	2 831 €	2 866 €	2 901 €	2 937 €	2 972 €	3 007 €	3 043 €	3 078 €	3 113 €	3 148 €	3 184 €
	1050	2 552 €	2 589 €	2 627 €	2 664 €	2 702 €	2 740 €	2 777 €	2 814 €	2 852 €	2 889 €	2 927 €	2 965 €	3 002 €	3 040 €	3 077 €	3 115 €	3 152 €	3 190 €	3 227 €	3 265 €	3 302 €
	1150	2 626 €	2 666 €	2 706 €	2 745 €	2 785 €	2 825 €	2 865 €	2 904 €	2 944 €	2 984 €	3 024 €	3 063 €	3 103 €	3 143 €	3 182 €	3 222 €	3 262 €	3 302 €	3 341 €	3 381 €	3 421 €
	1250	2 701 €	2 743 €	2 784 €	2 826 €	2 868 €	2 910 €	2 952 €	2 994 €	3 036 €	3 078 €	3 120 €	3 162 €	3 204 €	3 246 €	3 288 €	3 330 €	3 372 €	3 413 €	3 455 €	3 497 €	3 539 €
	1350	2 775 €	2 819 €	2 863 €	2 907 €	2 951 €	2 996 €	3 040 €	3 084 €	3 128 €	3 172 €	3 217 €	3 261 €	3 305 €	3 349 €	3 393 €	3 437 €	3 481 €	3 525 €	3 570 €	3 614 €	3 658 €
	1450	2 849 €	2 896 €	2 942 €	2 988 €	3 035 €	3 081 €	3 127 €	3 174 €	3 220 €	3 266 €	3 313 €	3 359 €	3 406 €	3 452 €	3 498 €	3 545 €	3 591 €	3 637 €	3 684 €	3 730 €	3 776 €
	1550	2 924 €	2 972 €	3 021 €	3 069 €	3 118 €	3 167 €	3 215 €	3 264 €	3 312 €	3 361 €	3 409 €	3 458 €	3 506 €	3 555 €	3 603 €	3 652 €	3 701 €	3 749 €	3 798 €	3 846 €	3 895 €
	1650	3 012 €	3 062 €	3 113 €	3 164 €	3 215 €	3 266 €	3 316 €	3 367 €	3 418 €	3 468 €	3 520 €	3 570 €	3 621 €	3 672 €	3 722 €	3 773 €	3 824 €	3 875 €	3 926 €	3 976 €	4 027 €
	1750	3 086 €	3 139 €	3 192 €	3 245 €	3 298 €	3 351 €	3 404 €	3 457 €	3 510 €	3 563 €	3 616 €	3 669 €	3 722 €	3 775 €	3 828 €	3 881 €	3 934 €	3 987 €	4 040 €	4 093 €	4 146 €
	1850	3 160 €	3 216 €	3 271 €	3 326 €	3 381 €	3 436 €	3 492 €	3 547 €	3 602 €	3 657 €	3 712 €	3 767 €	3 823 €	3 878 €	3 933 €	3 988 €	4 043 €	4 099 €	4 154 €	4 209 €	4 264 €



Fenêtre Aluminium Onduline et Architect Advance | Aluminium Window Onduline and Architect Advance

### PORTE FENÊTRE, DEUX VANTAUX WINDOW DOOR, TWO LEAFS

- Verre renforcé | Glass Reinforced : 6 FE, 18 GAZ, 4 WGE

LARGEUR | WIDTH

Point de fermeture Locking points	mm	LARGEUR   WIDTH																				
		2000	2100	2200	2300	2400	2500	2600	2700	2800	2900	3000	3100	3200	3300	3400	3500	3600	3700	3800	3900	4000
HAUTEUR   HEIGHT 4	1950	3 556 €	3 609 €	3 661 €	3 714 €	3 776 €	3 824 €	3 883 €	3 934 €	3 989 €	4 045 €	4 099 €	4 154 €	4 209 €	4 264 €	4 319 €	4 374 €	4 429 €	4 484 €	4 539 €	4 594 €	4 649 €
	2050	3 629 €	3 683 €	3 738 €	3 793 €	3 850 €	3 907 €	3 964 €	4 022 €	4 079 €	4 136 €	4 194 €	4 251 €	4 308 €	4 365 €	4 422 €	4 479 €	4 537 €	4 594 €	4 651 €	4 709 €	4 766 €
	2150	3 701 €	3 758 €	3 815 €	3 872 €	3 931 €	3 991 €	4 050 €	4 110 €	4 169 €	4 228 €	4 288 €	4 347 €	4 406 €	4 466 €	4 526 €	4 585 €	4 645 €	4 704 €	4 763 €	4 823 €	4 882 €
	2250	3 773 €	3 832 €	3 892 €	3 951 €	4 012 €	4 074 €	4 135 €	4 197 €	4 259 €	4 320 €	4 382 €	4 444 €	4 505 €	4 567 €	4 629 €	4 690 €	4 752 €	4 814 €	4 875 €	4 937 €	4 999 €
	2350	3 846 €	3 907 €	3 969 €	4 030 €	4 094 €	4 157 €	4 221 €	4 285 €	4 349 €	4 413 €	4 477 €	4 540 €	4 604 €	4 668 €	4 732 €	4 796 €	4 860 €	4 924 €	4 987 €	5 052 €	5 115 €
	2450	3 928 €	3 992 €	4 055 €	4 119 €	4 185 €	4 251 €	4 317 €	4 383 €	4 449 €	4 515 €	4 581 €	4 647 €	4 713 €	4 780 €	4 846 €	4 911 €	4 978 €	5 044 €	5 110 €	5 176 €	5 242 €
	2550	4 000 €	4 066 €	4 132 €	4 198 €	4 266 €	4 334 €	4 402 €	4 471 €	4 539 €	4 607 €	4 676 €	4 744 €	4 812 €	4 881 €	4 949 €	5 017 €	5 086 €	5 154 €	5 222 €	5 290 €	5 358 €

\*Minimum de facturation : Selon la plus petite mesure de chaque tarif  
\*Minimum billing: According to the smallest measure of each price table

\*A partir de 4m<sup>2</sup>/vantaux vous devez impérativement mettre au milieu une traverse  
\*From 4m<sup>2</sup>/leaf you must imperatively put in the middle a cross

\*Poignée laquée de la même couleur que la fenêtre  
\*Lacquered handle in the same color as the window





## OPTION FENÊTRE CINTRÉ ARCHED WINDOW OPTION



**PLEIN CINTRE**  
FULL ARCHED

- Seulement pour modèle ONDULINE, un ou deux vantaux
- Délai de fabrication : Sur consultation
- Arc minimum 700mm - Nous consulter

**⚠ Attention:** Pas de possibilité en Bi-ton



**CINTRÉE SUR-BAISSÉ**  
HALF ARCHED

- Available only for ONDULINE model, one or two leaves
- Manufacturing time: Under consultation
- 700mm Minimum arc - On request below

**⚠ Attention:** Two-tone not possible

**(“Prix € de la fenêtre” + 733,30 €) x 1,5**  
**(“Price € of the window” + 733,30 €) x 1,5**

**Exemple | Example: (2 960 + 733,30) x 1,5 = 5 540 €**

\*Arc minimum 700mm (Nous consulter ci-dessous)  
\*700mm Minimum arc (Consult us below that)

\*Ailes et tappées - Nous consulter  
\*Wings and jamb covers - consult us







# FENÊTRE ALUMINIUM ARCHITECT ACCORDÉON FOLDING ALUMINIUM WINDOW ARCHITECT

## Caractéristiques | Characteristics

- Double vitrage 4.20.4 FE, GAZ, WGE, de 28mm
- Laquage Label Qualicoat / Qualimarine / Qualanod
- Ouvrant R-P.TH barrette polyamide renforcée de fibres de verre, profil sans pareclose
- Système périmétral d'isolation du verre
- Six points de fermeture, deux crémones hautes et basses, deux points centraux et deux points sur le semi fixe par crémone haute et basse, système de tringlerie en polyamide renforcée
- Dormant de 63mm R-P.TH barrette polyamide renforcée de fibre de verre, profil avec aile de recouvrement de 15mm, 30mm, 45mm, 60mm ou 80mm à clipage, système d'habillage extérieur ou de tapée
- Triple joint sur le système d'ouverture
- Système de rejet d'eau à l'ancienne avec son obturateur
- Equerre de serrage par compression vissée, équerrage des angles par équerre inox ouvrant et dormant
- Poignée alu par crémaillère anti-crochetage
- Seuil à rupture de pont thermique PMR anodisé, triple joint sur Porte Fenêtre
- Uw : 1,7 W/m<sup>2</sup>.k

- Double glazing 4.20.4 FE, GAS, WGE, of 28mm
- Coating Label Qualicoat / Qualimarine / Qualanod
- Opening wing (RPT) thermal break polyamide strip reinforced with fibreglass, profile without beads
- Perimetral insulation system for glass
- Six locking points, two locking bolts high and low, two central points and two points on the semi fixed by upper and lower locking, linkage system made of reinforced polyamide
- Frame 63mm, (RPT) thermal break polyamide strip reinforced with fibreglass, profile with 15mm, 30mm, 45mm, 60mm or 80mm covering wing for clipping, external cladding system or jamb cover
- Triple joint on the opening system
- Water discharging system with shutter
- Corner brackets joint by screw-compression, stainless steel angle brackets on frame and opening sash
- Aluminum bar handle pick proof
- Threshold with thermal break, PRM, anodized, triple seal for window doors
- Uw: 1.7 W/m<sup>2</sup>.k

Étanchéité  
à l'AIR  
AIR-tightness



3

Perméabilité  
à l'EAU  
Permeability to  
WATER



6A

Résistance  
au VENT  
Resistance to  
WIND



C2

Conductivité  
THERMIQUE  
Thermal  
CONDUCTIVITY

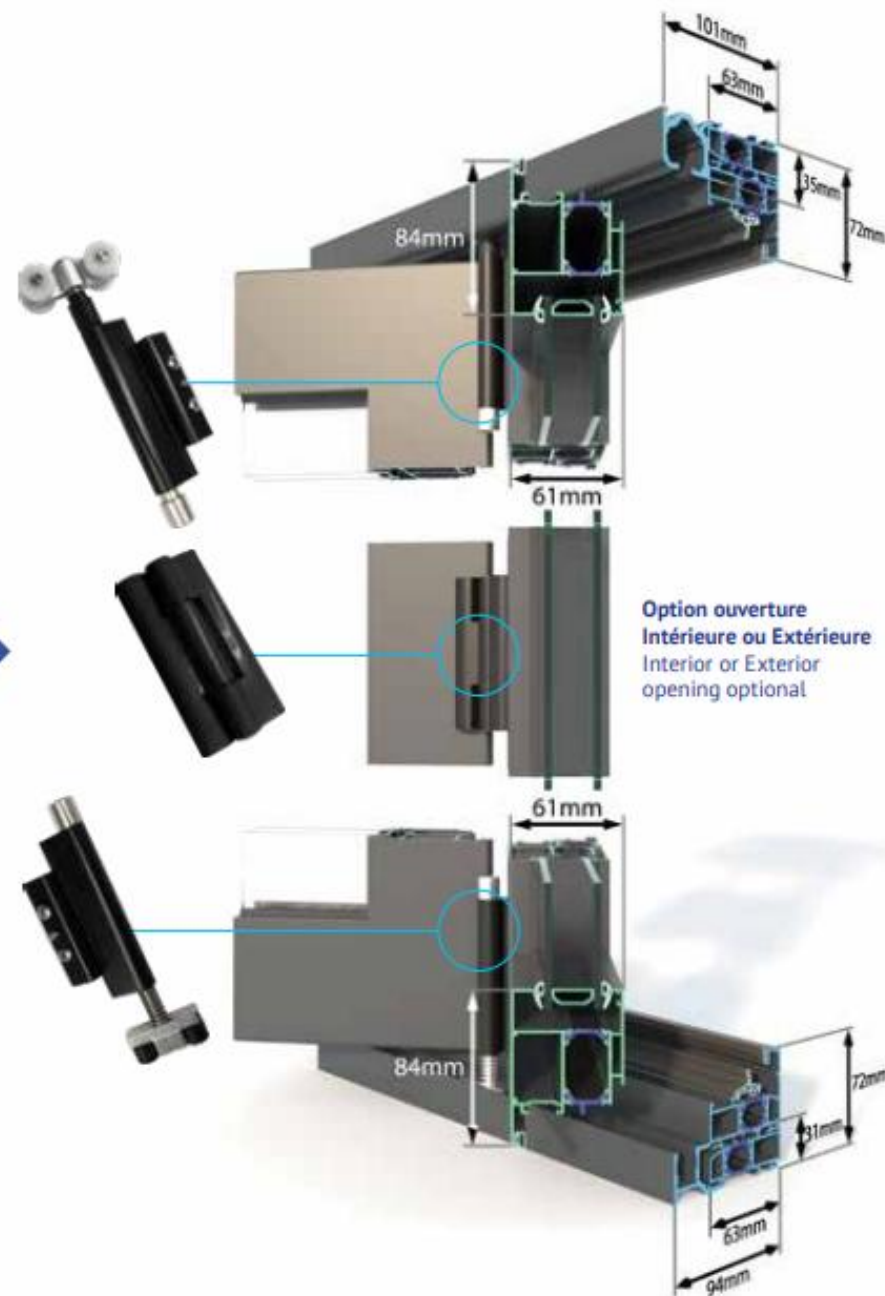


1,7 W/m<sup>2</sup>.k

## Options | Options

- Ouverture Intérieure | Interior opening ..... Tarif | Default price  
Ouverture Extérieure | Exterior opening ..... + 204 €

\*Seulement pour modèle ARCHITECT  
\*Available only for ARCHITECT model



## Tarifs | Price table

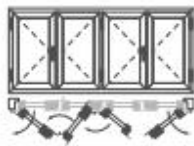


Fenêtre Aluminium Architect accordéon | Folding Aluminium Window Architect

### PORTE FENÊTRE, 3 VANTAUX WINDOW DOOR, 3 LEAFS

LARGEUR | WIDTH

Point de fermeture Locking points Option: Tarif / A Default	mm	LARGEUR   WIDTH						
		1500	1600	1700	1800	1900	2000	2100
HAUTEUR   HEIGHT 5	1950	2 084 €	2 149 €	2 214 €	2 279 €	2 344 €	2 410 €	2 475 €
	2050	2 138 €	2 205 €	2 272 €	2 340 €	2 407 €	2 474 €	2 542 €
	2150	2 191 €	2 261 €	2 330 €	2 400 €	2 469 €	2 539 €	2 609 €
	2250	2 245 €	2 317 €	2 388 €	2 460 €	2 532 €	2 604 €	2 675 €
	2350	2 299 €	2 372 €	2 446 €	2 520 €	2 594 €	2 668 €	2 742 €
	2450	2 352 €	2 428 €	2 504 €	2 580 €	2 657 €	2 733 €	2 809 €



Fenêtre Aluminium Architect accordéon | Folding Aluminium Window Architect

### PORTE FENÊTRE, 4 VANTAUX (3+1) WINDOW DOOR, 4 LEAFS (3+1)

LARGEUR | WIDTH

Point de fermeture Locking points Option: Tarif / A Default	mm	LARGEUR   WIDTH								
		2000	2100	2200	2300	2400	2500	2600	2700	2800
HAUTEUR   HEIGHT 5	1950	2 741 €	2 806 €	2 871 €	2 936 €	3 002 €	3 067 €	3 132 €	3 197 €	3 262 €
	2050	2 817 €	2 885 €	2 952 €	3 019 €	3 087 €	3 154 €	3 221 €	3 289 €	3 356 €
	2150	2 894 €	2 963 €	3 033 €	3 102 €	3 172 €	3 242 €	3 311 €	3 381 €	3 450 €
	2250	2 970 €	3 042 €	3 113 €	3 185 €	3 257 €	3 329 €	3 400 €	3 472 €	3 544 €
	2350	3 046 €	3 120 €	3 194 €	3 268 €	3 342 €	3 416 €	3 490 €	3 564 €	3 638 €
	2450	3 122 €	3 198 €	3 275 €	3 351 €	3 427 €	3 503 €	3 579 €	3 655 €	3 732 €

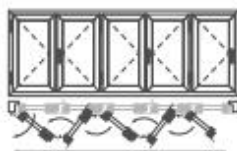
\*Minimum de facturation : Selon la plus petite mesure de chaque tarif  
\*Minimum billing: According to the smallest measure of each price table

\*A partir de 4m<sup>2</sup>/vantaïl vous devez impérativement mettre au milieu une traverse  
\*From 4m<sup>2</sup>/leaf you must imperatively put in the middle a cross

\*Maximum 700mm largeur et 60Kg pour vantaïl  
\*Maximum 700mm width and 60Kg for leaf



## Tarifs | Price table

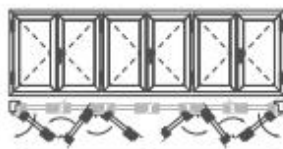
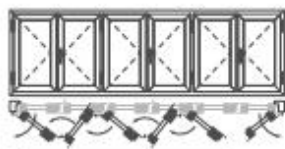


Fenêtre Aluminium Architect accordéon | Folding Aluminium Window Architect

### PORTE FENÊTRE, 5 VANTAUX WINDOW DOOR, 5 LEAFS

LARGEUR | WIDTH

Point de fermeture Locking points Option: Tarif / A Default	mm	2500	2600	2700	2800	2900	3000	3100	3200	3300	3400	3500
		HAUTEUR   HEIGHT 5	1950	3 554 €	3 619 €	3 684 €	3 749 €	3 814 €	3 879 €	3 944 €	4 010 €	4 075 €
2050	3 648 €		3 715 €	3 783 €	3 850 €	3 917 €	3 985 €	4 052 €	4 120 €	4 187 €	4 254 €	4 322 €
2150	3 743 €		3 813 €	3 882 €	3 952 €	4 021 €	4 091 €	4 160 €	4 230 €	4 299 €	4 369 €	4 439 €
2250	3 838 €		3 909 €	3 981 €	4 053 €	4 124 €	4 196 €	4 268 €	4 340 €	4 412 €	4 483 €	4 555 €
2350	3 932 €		4 006 €	4 080 €	4 154 €	4 228 €	4 302 €	4 376 €	4 450 €	4 524 €	4 598 €	4 672 €
2450	4 027 €		4 103 €	4 179 €	4 255 €	4 331 €	4 407 €	4 484 €	4 560 €	4 636 €	4 712 €	4 788 €



Fenêtre Aluminium Architect accordéon | Folding Aluminium Window Architect

### PORTE FENÊTRE, 6 VANTAUX (5+1/3+3) WINDOW DOOR, 6 LEAFS (5+1/3+3)

LARGEUR | WIDTH

Point de fermeture Locking points Option: Tarif / A Default	mm	3000	3100	3200	3300	3400	3500	3600	3700	3800	3900	4000	4100	4200
		HAUTEUR   HEIGHT 5	1950	4 124 €	4 189 €	4 254 €	4 320 €	4 385 €	4 450 €	4 515 €	4 580 €	4 645 €	4 710 €	4 776 €
2050	4 237 €		4 304 €	4 371 €	4 439 €	4 506 €	4 574 €	4 641 €	4 708 €	4 775 €	4 843 €	4 910 €	4 978 €	5 045 €
2150	4 350 €		4 420 €	4 489 €	4 559 €	4 628 €	4 698 €	4 767 €	4 837 €	4 906 €	4 976 €	5 046 €	5 115 €	5 185 €
2250	4 463 €		4 534 €	4 606 €	4 678 €	4 749 €	4 822 €	4 893 €	4 965 €	5 037 €	5 108 €	5 180 €	5 252 €	5 324 €
2350	4 575 €		4 649 €	4 723 €	4 797 €	4 871 €	4 945 €	5 019 €	5 093 €	5 167 €	5 241 €	5 315 €	5 389 €	5 463 €
2450	4 688 €		4 764 €	4 840 €	4 916 €	4 992 €	5 069 €	5 145 €	5 221 €	5 297 €	5 373 €	5 450 €	5 526 €	5 602 €

\*Minimum de facturation : Selon la plus petite mesure de chaque tarif  
\*Minimum billing: According to the smallest measure of each price table

\*A partir de 4m<sup>2</sup>/vantaïl vous devez impérativement mettre au milieu une traverse  
\*From 4m<sup>2</sup>/leaf you must imperatively put in the middle a cross

\*Maximum 700mm largeur et 60Kg pour vantaïl  
\*Maximum 700mm width and 60Kg for leaf







# BAIE OSCILLO-COULISSANTE À TRANSLATION

## TILT-N-SLIDE WINDOW WITH TRANSLATION



### Caractéristiques | Characteristics

- Les systèmes de portes oscillo-parallèles vous permettent de combiner les performances élevées des solutions de portes et fenêtres oscillantes avec le mouvement coulissant.
- Le design, la sécurité et l'isolation optimale font de cette série coulissante l'une des plus attrayantes du marché.
- Triple vitrage 4 FE, 10 GAZ WGE, 4 10 GAZ WGE, 4 de 32 mm
- Ouvrant R-P.TH barrette polyamide renforcée de fibre de verre
- Système périmétral d'isolation du verre
- Dormant 53 mm R-P.TH barrette polyamide renforcée de fibre de verre, profil avec aile de recouvrement de 15 mm, 30 mm, 45 mm, 60 mm ou 80 mm à clipage, système d'habillage extérieur ou de tapée
- Capot périmétral pvc sur le dormant
- Laquage label Qualicoat / Qualimarine / Qualanod
- Aluminium 100% RECYCLABLE

- Oscillo-parallel door systems allow you to combine the high performance of oscillating door and window solutions with sliding movement.
- The design, security, and optimal insulation make this sliding series one of the most attractive on the market.
- Triple glazing 4 FE, 10 GAZ WGE, 4 10 GAZ WGE, 4 of 32mm
- Opening R-P.TH reinforced polyamide bar with fiberglass
- Perimeter glass insulation system
- Sill 53 mm R-P.TH reinforced polyamide bar with fiberglass, profile with overlapping wing of 15 mm, 30 mm, 45 mm, 60 mm, or 80 mm with clipping, exterior cladding or recess system
- Perimeter PVC cover on the sill
- Lacquering label Qualicoat / Qualimarine / Qualanod
- 100% RECYCLABLE Aluminum

# FICHE TECHNIQUE TECHNICAL SHEET

Étanchéité  
à l'AIR  
AIR-tightness



3

Perméabilité  
à l'EAU  
Permeability to  
WATER



6A

Résistance  
au VENT  
Resistance to  
WIND



C2

Conductivité  
THERMIQUE  
Thermal  
CONDUCTIVITY

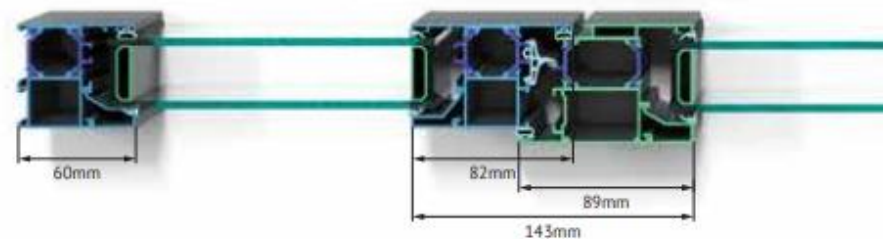


1,4 W/m<sup>2</sup>.K

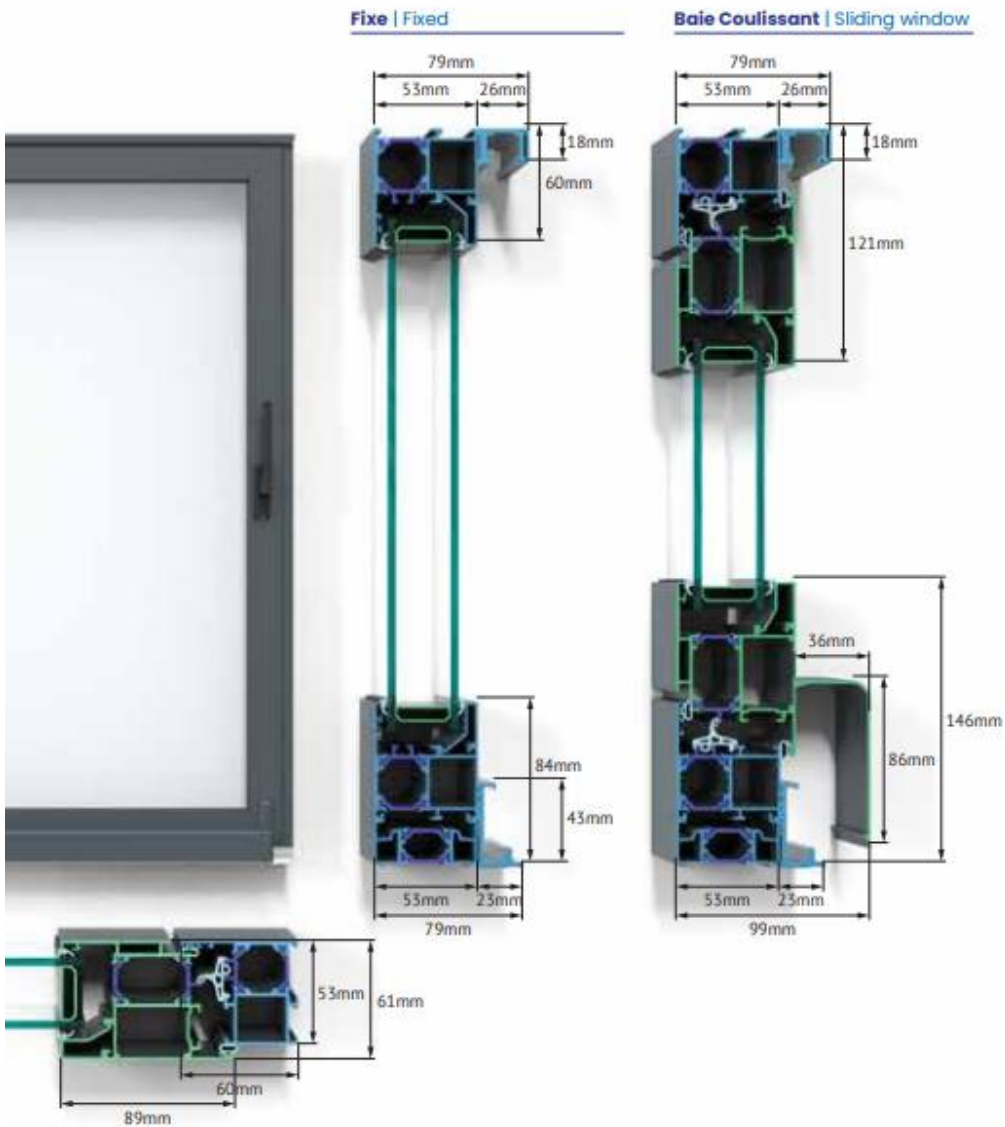
CE

Certifié ENAC - Laboratoire ENSATEC - CE NB 1668 n° de organisme notifié  
Classement - AIR 3, EAU 6A, VENT C2  
ISO 10140-2 - Indice de résolution sonore 30 (-1; -6) db  
EN 14351-1











Certified ENAC - Laboratory ENSATEC - CE NB 1668 notified entity number  
Ranking - AIR 3, WATER 6A, WIND C2  
ISO 10140-2 - Sound resolution index 30 (-1; -6) db  
EN 14351-1







## Options | Options

<b>Aile de 15 mm</b> Wing 15 mm 3,50 €/ml 	<b>Aile de 30 mm</b> Wing 30 mm 3,60 €/ml 	<b>Aile de 45 mm</b> Wing 45 mm 4,40 €/ml 	<b>Aile de 60 mm</b> Wing 60 mm 5,30 €/ml 	<b>Aile de 80 mm</b> Wing 80 mm 7,50 €/ml 
<b>Tapée 100 mm</b> Jamb cover 100 mm 15,10 €/ml 	<b>Tapée 120 mm</b> Jamb cover 120 mm 17 €/ml 	<b>Tapée 140 mm</b> Jamb cover 140 mm 19 €/ml 	<b>Tapée 160 mm</b> Jamb cover 160 mm 21 €/ml 	<b>Tapée 180 mm</b> Jamb cover 180 mm 22,90 €/ml 

Mortaise | Mortise ..... 12,20 €  
Grille d'aération 15/30m<sup>3</sup> fourniture | Ventilation grill 15/30m<sup>3</sup> supply ..... 20,70 €

## Options d'Ouvertures | Opening options / handles

● 9005 mate | mate, ● 7016 satiné | satin, ● 7016 sablé | sanded, ○ 9016 satiné | satin, ○ 9016 sablé | sanded



## Tarifs | Price table



Baie Oscillo-Coulissante à Translation | Tilt-and-Slide Window with Translation

### FENÊTRE, DEUX VANTAUX WINDOW, TWO LEAFS

LARGEUR | WIDTH

Point de fermeture Locking points	mm	LARGEUR   WIDTH																
		700	800	900	1000	1100	1200	1300	1400	1500	1600	1700	1800	1900	2000	2100	2200	2300
HAUTEUR   HEIGHT 4	750	2 796 €	2 825 €	2 857 €	2 890 €	2 923 €	2 956 €	2 989 €	3 022 €	3 056 €	2 374 €	2 412 €	2 448 €	2 483 €	2 518 €	2 553 €	2 588 €	2 623 €
	850	2 820 €	2 852 €	2 888 €	2 924 €	2 960 €	2 997 €	3 033 €	3 069 €	3 105 €	2 437 €	2 475 €	2 513 €	2 551 €	2 590 €	2 628 €	2 666 €	2 704 €
	950	2 844 €	2 880 €	2 919 €	2 959 €	2 998 €	3 037 €	3 077 €	3 116 €	3 155 €	2 496 €	2 538 €	2 579 €	2 620 €	2 662 €	2 703 €	2 744 €	2 785 €
	1050	2 868 €	2 908 €	2 951 €	2 993 €	3 035 €	3 078 €	3 120 €	3 163 €	3 205 €	2 556 €	2 600 €	2 645 €	2 689 €	2 733 €	2 778 €	2 822 €	2 867 €
	1150	2 893 €	2 937 €	2 982 €	3 027 €	3 073 €	3 119 €	3 164 €	3 210 €	3 255 €	2 615 €	2 663 €	2 710 €	2 758 €	2 805 €	2 853 €	2 900 €	2 948 €
	1250	2 919 €	2 965 €	3 013 €	3 062 €	3 111 €	3 159 €	3 208 €	3 257 €	3 305 €	2 675 €	2 726 €	2 776 €	2 827 €	2 877 €	2 928 €	2 978 €	3 029 €
	1350	2 944 €	2 993 €	3 045 €	3 096 €	3 148 €	3 200 €	3 252 €	3 303 €	3 355 €	2 734 €	2 788 €	2 842 €	2 895 €	2 949 €	3 003 €	3 056 €	3 110 €
	1450	2 969 €	3 022 €	3 076 €	3 131 €	3 186 €	3 241 €	3 295 €	3 350 €	3 405 €	2 794 €	2 851 €	2 908 €	2 964 €	3 021 €	3 078 €	3 135 €	3 191 €
	1550	2 994 €	3 050 €	3 108 €	3 165 €	3 223 €	3 281 €	3 339 €	3 397 €	3 455 €	2 854 €	2 913 €	2 973 €	3 033 €	3 093 €	3 153 €	3 213 €	3 272 €
	1650	3 019 €	3 078 €	3 139 €	3 200 €	3 261 €	3 322 €	3 383 €	3 444 €	3 505 €	2 913 €	2 976 €	3 039 €	3 102 €	3 165 €	3 228 €	3 291 €	3 354 €
	1750	3 045 €	3 106 €	3 170 €	3 234 €	3 299 €	3 363 €	3 427 €	3 491 €	3 555 €	2 973 €	3 039 €	3 105 €	3 171 €	3 237 €	3 303 €	3 369 €	3 435 €
1850	3 070 €	3 135 €	3 202 €	3 269 €	3 336 €	3 403 €	3 470 €	3 538 €	3 605 €	3 032 €	3 101 €	3 170 €	3 240 €	3 309 €	3 378 €	3 447 €	3 516 €	

LARGEUR | WIDTH

Point de fermeture Locking points	mm	LARGEUR   WIDTH																
		2400	2500	2600	2700	2800	2900	3000	3100	3200	3300	3400	3500	3600	3700	3800	3900	4000
HAUTEUR   HEIGHT 4	750	2 658 €	2 693 €	2 728 €	2 764 €	2 799 €	2 834 €	2 869 €	2 904 €	2 939 €	3 082 €	3 117 €	3 152 €	3 187 €	3 222 €	3 257 €	3 293 €	3 328 €
	850	2 742 €	2 781 €	2 819 €	2 857 €	2 895 €	2 933 €	2 972 €	3 010 €	3 048 €	3 194 €	3 232 €	3 270 €	3 309 €	3 347 €	3 385 €	3 423 €	3 461 €
	950	2 827 €	2 868 €	2 909 €	2 951 €	2 992 €	3 033 €	3 074 €	3 116 €	3 157 €	3 306 €	3 347 €	3 389 €	3 430 €	3 471 €	3 512 €	3 554 €	3 595 €
	1050	2 911 €	2 955 €	3 000 €	3 044 €	3 089 €	3 133 €	3 177 €	3 222 €	3 266 €	3 418 €	3 462 €	3 507 €	3 551 €	3 596 €	3 640 €	3 684 €	3 729 €
	1150	2 995 €	3 043 €	3 090 €	3 138 €	3 185 €	3 233 €	3 280 €	3 328 €	3 375 €	3 530 €	3 578 €	3 625 €	3 673 €	3 720 €	3 768 €	3 815 €	3 863 €
	1250	3 079 €	3 130 €	3 181 €	3 231 €	3 282 €	3 332 €	3 383 €	3 433 €	3 484 €	3 642 €	3 693 €	3 743 €	3 794 €	3 845 €	3 895 €	3 946 €	3 996 €
	1350	3 164 €	3 217 €	3 271 €	3 325 €	3 378 €	3 432 €	3 486 €	3 539 €	3 593 €	3 754 €	3 808 €	3 862 €	3 915 €	3 969 €	4 023 €	4 076 €	4 130 €
	1450	3 248 €	3 305 €	3 362 €	3 418 €	3 475 €	3 532 €	3 589 €	3 645 €	3 702 €	3 866 €	3 923 €	3 980 €	4 037 €	4 093 €	4 150 €	4 207 €	4 264 €
	1550	3 332 €	3 392 €	3 452 €	3 512 €	3 572 €	3 632 €	3 691 €	3 751 €	3 811 €	3 979 €	4 038 €	4 098 €	4 158 €	4 218 €	4 278 €	4 338 €	4 397 €
	1650	3 417 €	3 480 €	3 542 €	3 605 €	3 668 €	3 731 €	3 794 €	5 469 €	5 530 €	4 091 €	4 154 €	4 216 €	4 279 €	4 342 €	4 405 €	4 468 €	4 531 €
	1750	3 501 €	3 567 €	3 633 €	3 699 €	3 765 €	5 440 €	5 504 €	5 568 €	5 632 €	4 203 €	4 269 €	4 335 €	4 401 €	4 467 €	4 533 €	4 599 €	4 665 €
1850	3 585 €	3 654 €	3 723 €	5 399 €	5 466 €	5 533 €	5 600 €	5 668 €	5 735 €	4 315 €	4 384 €	4 453 €	4 522 €	4 591 €	4 660 €	4 729 €	4 799 €	

\*Minimum de facturation : Selon la plus petite mesure de chaque tarif  
\*Minimum billing: According to the smallest measure of each price table

\*A partir de 4m<sup>2</sup>/vantaux vous devez impérativement mettre au milieu une traverse  
\*From 4m<sup>2</sup>/leaf you must imperatively put in the middle a cross



## Tarifs | Price table



Baie Oscillo-Coulissante à Translation | Tilt-and-Slide Window with Translation

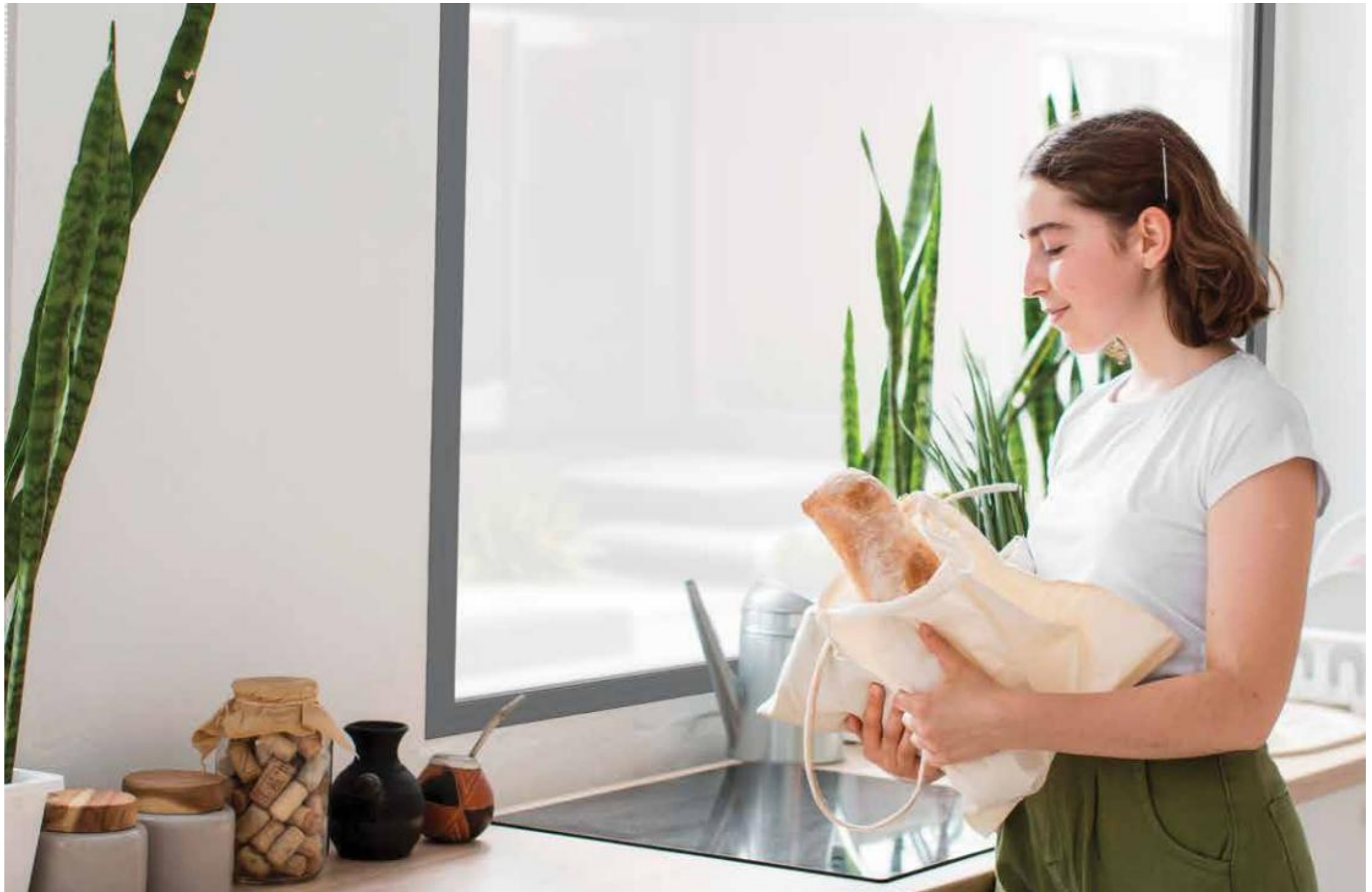
### PORTE FENÊTRE, DEUX VANTAUX WINDOW DOOR, TWO LEAFS

		LARGEUR   WIDTH																	
Point de fermeture Locking points		mm	700	800	900	1000	1100	1200	1300	1400	1500	1600	1700	1800	1900	2000	2100	2200	2300
HAUTEUR   HEIGHT	4	1950	3 095 €	3 163 €	3 233 €	3 303 €	3 374 €	3 444 €	3 514 €	3 585 €	3 655 €	3 092 €	3 164 €	3 236 €	3 308 €	3 381 €	3 453 €	3 525 €	3 597 €
		2050	3 120 €	3 191 €	3 264 €	3 338 €	3 411 €	3 485 €	3 558 €	3 631 €	3 705 €	3 151 €	3 227 €	3 302 €	3 377 €	3 452 €	3 528 €	3 603 €	3 678 €
		2150	3 146 €	3 220 €	3 296 €	3 372 €	3 449 €	3 525 €	3 602 €	3 678 €	3 755 €	3 211 €	3 289 €	3 368 €	3 446 €	3 524 €	3 603 €	3 681 €	3 759 €
		2250	3 171 €	3 248 €	3 327 €	3 407 €	3 486 €	3 566 €	3 646 €	3 725 €	3 805 €	3 270 €	3 352 €	3 433 €	3 515 €	3 596 €	3 678 €	3 759 €	3 841 €
		2350	3 196 €	3 276 €	3 359 €	3 441 €	3 524 €	3 607 €	3 689 €	3 772 €	3 855 €	3 330 €	3 414 €	3 499 €	3 584 €	3 668 €	3 753 €	3 838 €	3 923 €

		LARGEUR   WIDTH																		
Point de fermeture Locking points		mm	2400	2500	2600	2700	2800	2900	3000	3100	3200	3300	3400	3500	3600	3700	3800	3900	4000	
HAUTEUR   HEIGHT	4	1950	3 669 €	3 742 €	3 816 €	3 890 €	3 964 €	4 038 €	4 112 €	4 186 €	4 260 €	4 334 €	4 408 €	4 482 €	4 556 €	4 630 €	4 704 €	4 778 €	4 852 €	4 926 €
		2050	3 754 €	3 828 €	3 902 €	3 976 €	4 050 €	4 124 €	4 198 €	4 272 €	4 346 €	4 420 €	4 494 €	4 568 €	4 642 €	4 716 €	4 790 €	4 864 €	4 938 €	5 012 €
		2150	3 839 €	3 913 €	3 987 €	4 061 €	4 135 €	4 209 €	4 283 €	4 357 €	4 431 €	4 505 €	4 579 €	4 653 €	4 727 €	4 801 €	4 875 €	4 949 €	5 023 €	5 097 €
		2250	3 924 €	3 998 €	4 072 €	4 146 €	4 220 €	4 294 €	4 368 €	4 442 €	4 516 €	4 590 €	4 664 €	4 738 €	4 812 €	4 886 €	4 960 €	5 034 €	5 108 €	5 182 €
		2350	4 009 €	4 083 €	4 157 €	4 231 €	4 305 €	4 379 €	4 453 €	4 527 €	4 601 €	4 675 €	4 749 €	4 823 €	4 897 €	4 971 €	5 045 €	5 119 €	5 193 €	5 267 €

\*Minimum de facturation : Selon la plus petite mesure de chaque tarif  
\*Minimum billing: According to the smallest measure of each price table

\*A partir de 4m<sup>2</sup>/vantaïl vous devez impérativement mettre au milieu une traverse  
\*From 4m<sup>2</sup>/leaf you must imperatively put in the middle a cross







# FENÊTRE ALUMINIUM FIXE

## FIXED ALUMINIUM WINDOW



### Caractéristiques | Characteristics

#### - SÉRIE FROIDE:

- Fermeture aluminium sans rupture de pont thermique
- Double vitrage 4.8.4

#### - ONDULINE et ARCHITECT:

- Double vitrage 4 FE . 20 GAZ . 4 WGE

#### - ILLUMINE-AL:

- Double vitrage 4.20.4 FE, GAZ, WGE

#### - ILLUMINE-AL DEUTSCHE QUALITÄT:

- Triple vitrage 4.20.4.20.4 FE, GAZ, WGE

#### - Laquage label Qualicoat / Qualimarine / Qualanod

- Assemblage coupe droite par emboîtement vissé au niveau central, coupe à onglet au niveau des montants crémone

- Étanchéité par joint

- Drainage avec son obturateur

- Équerre de serrage par compression vissée, équerres d'angles inox sur dormant

- Aluminium 100% RECYCLABLE

#### - COLD SERIES:

- Aluminum closure without thermal break
- Double glazing 4.8.4

#### - ONDULINE and ARCHITECT:

- Double glazing 4 FE. 20 GAZ. 4 WGE

#### - ILLUMINE-AL:

- Double glazing 4.20.4 FE, GAZ, WGE

#### - ILLUMINE-AL DEUTSCHE QUALITÄT:

- Triple glazing 4.20.4.20.4 FE, GAZ, WGE

#### - Lacquering label Qualicoat / Qualimarine / Qualanod

- Straight cut assembly by central interlocking screw, miter cut at the crémone uprights

- Sealing by joint

- Drainage with its shutter

- Clamping bracket by screwed compression, stainless steel angle brackets on sill

- 100% RECYCLABLE Aluminum


# FICHE TECHNIQUE | TECHNICAL SHEET

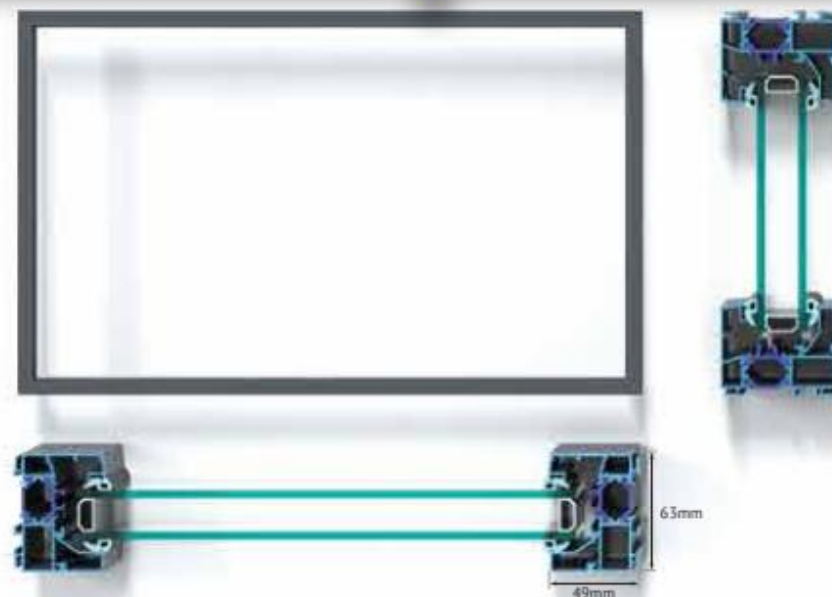
## SÉRIE FROIDE



	 <p>Étanchéité à l'AIR AIR-tightness</p> <p><b>2</b></p>	 <p>Perméabilité à l'EAU Permeability to WATER</p> <p><b>4A</b></p>	 <p>Résistance au VENT Resistance to WIND</p> <p><b>A1</b></p>
	<p>Certifié ENAC - Laboratoire ENSATEC - CE NB 1668 n° de organisme notifié Classement - AIR 2, EAU 4A, VENT A1 ISO 10140-2 - Indice de resolution sonore 34 (-2, -5) db EN 14351-1</p> <p>Certified ENAC - Laboratory ENSATEC - CE NB 1668 notified entity number Ranking - AIR 2, WATER 4A, WIND A1 ISO 10140-2 - Sound resolution index 34 (-2, -5) db EN 14351-1</p>		

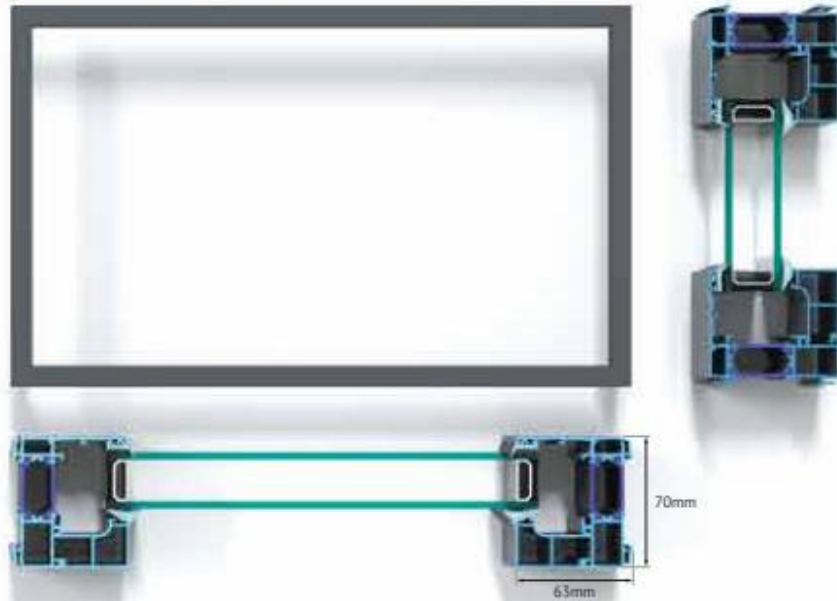
## ARCHITECT / ONDULINE

	 <p>Étanchéité à l'AIR AIR-tightness</p> <p><b>3</b></p>	 <p>Perméabilité à l'EAU Permeability to WATER</p> <p><b>6A</b></p>	 <p>Résistance au VENT Resistance to WIND</p> <p><b>C2</b></p>	 <p>Conductivité THERMIQUE Thermal CONDUCTIVITY</p> <p><b>1,7</b> W/m².k</p>
	<p>Certifié ENAC - Laboratoire ENSATEC - CE NB 1668 n° de organisme notifié Classement - AIR 3, EAU 6A, VENT C2 ISO 10140-2 - Indice de resolution sonore 34 (-2, -5) db EN 14351-1</p> <p>Certified ENAC - Laboratory ENSATEC - CE NB 1668 notified entity number Ranking - AIR 3, WATER 6A, WIND C2 ISO 10140-2 - Sound resolution index 34 (-2, -5) db EN 14351-1</p>			





## ILLUMINE-AL



Étanchéité à l'AIR  
AIR-tightness  
**4**



Perméabilité à l'EAU  
Permeability to WATER  
**5A**



Résistance au VENT  
Resistance to WIND  
**C5**



Conductivité THERMIQUE  
Thermal CONDUCTIVITY  
**1,5** W/m<sup>2</sup>.k

CE

Certifié ENAC - Laboratoire ENSATEC - CE NB 1668 n° de organisme notifié  
Classement - AIR 4, EAU 5A, VENT C5  
ISO 10140-2 - Indice de resolution sonore 34 (-2,-5) db  
EN 14351-1  
Certified ENAC - Laboratory ENSATEC - CE NB 1668 notified entity number  
Ranking - AIR 4, WATER 5A, WIND C5  
ISO 10140-2 - Sound resolution index 34 (-2,-5) db  
EN 14351-1

## ILLUMINE-AL DEUTSCHE QUALITÄT



Étanchéité à l'AIR  
AIR-tightness  
**3**



Perméabilité à l'EAU  
Permeability to WATER  
**7A**



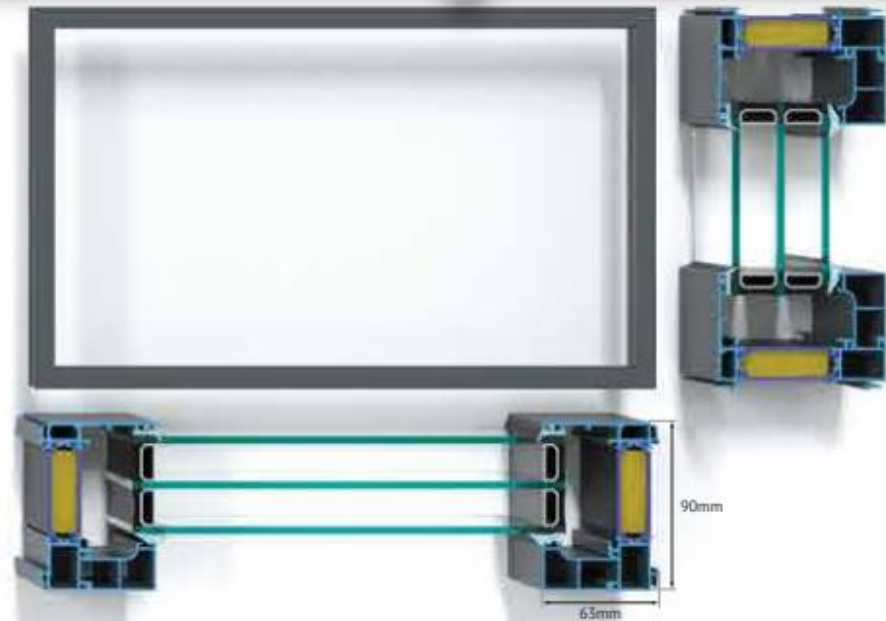
Résistance au VENT  
Resistance to WIND  
**C3**



Conductivité THERMIQUE  
Thermal CONDUCTIVITY  
**0,7** W/m<sup>2</sup>.k

CE

Certifié ENAC - Laboratoire ENSATEC - CE NB 1668 n° de organisme notifié  
Classement - AIR 3, EAU 7A, VENT C3  
ISO 10140-2 - Indice de resolution sonore 35 (-2,-7) db  
EN 14351-1  
Certified ENAC - Laboratory ENSATEC - CE NB 1668 notified entity number  
Ranking - AIR 3, WATER 7A, WIND C3  
ISO 10140-2 - Sound resolution index 35 (-2,-7) db  
EN 14351-1



## Options | Options

<p><b>Aile de 15mm</b> Wing 15mm <b>3,50 €/ml</b></p> 	<p><b>Tapée 100mm</b> Jamb cover 100mm <b>15,10 €/ml</b></p> 
<p><b>Aile de 30mm</b> Wing 30mm <b>3,60 €/ml</b></p> 	<p><b>Tapée 120mm</b> Jamb cover 120mm <b>17 €/ml</b></p> 
<p><b>Aile de 45mm</b> Wing 45mm <b>4,40 €/ml</b></p> 	<p><b>Tapée 140mm</b> Jamb cover 140mm <b>19 €/ml</b></p> 
<p><b>Aile de 60mm</b> Wing 60mm <b>5,30 €/ml</b></p> 	<p><b>Tapée 160mm</b> Jamb cover 160mm <b>21 €/ml</b></p> 
<p><b>Aile de 80mm</b> Wing 80mm <b>7,50 €/ml</b></p> 	<p><b>Tapée 180mm</b> Jamb cover 180mm <b>22,90 €/ml</b></p> 
<p><b>Mortaise   Mortise</b> ..... <b>12,20 €</b></p>	
<p><b>Grille d'aération 15/30 m<sup>3</sup> fourniture</b> Ventilation grill 15/30 m<sup>3</sup> supply ..... <b>20,70 €</b></p>	
<p><b>Traverse intermédiaire ou meneau</b> Intermediate window cross or mullion ..... <b>57,50 €/ml</b></p>	
<p><b>Soubassement lisse 30 mm, 400 mm (hauteur standard)</b> Underbody smooth 30 mm, 400 mm (standard height) ..... <b>114,50 €/ml</b></p>	
<p><b>Soubassement lisse 30 mm, autres hauteurs jusqu'à 1000 mm</b> Underbody smooth 30 mm, other heights up to 1000 mm ..... <b>265,90 €/ml</b></p>	

## Tarifs | Price table



Fenêtre Aluminium Fixe Série Froide | Fixed Aluminium Window Série Froide

### CHASSIS FIXE FIXED FRAME

- Verre renforcé | Glass Reinforced : 5.8.5

		LARGEUR   WIDTH																				
mm		400	500	600	700	800	900	1000	1100	1200	1300	1400	1500	1600	1700	1800	1900	2000	2100	2200	2300	2400
HAUTEUR   HEIGHT	750	168 €	185 €	201 €	218 €	211 €	254 €	274 €	294 €	314 €	335 €	355 €	376 €	396 €	416 €	437 €	457 €	477 €	498 €	518 €	539 €	559 €
	850	177 €	196 €	214 €	232 €	240 €	272 €	294 €	316 €	338 €	361 €	383 €	405 €	427 €	449 €	472 €	494 €	516 €	538 €	560 €	583 €	605 €
	950	187 €	206 €	226 €	245 €	243 €	291 €	315 €	339 €	363 €	387 €	410 €	435 €	459 €	483 €	507 €	530 €	554 €	578 €	602 €	626 €	650 €
	1050	196 €	217 €	238 €	260 €	260 €	310 €	336 €	361 €	387 €	413 €	438 €	464 €	490 €	516 €	541 €	567 €	593 €	618 €	644 €	670 €	696 €
	1150	205 €	228 €	251 €	276 €	278 €	329 €	356 €	384 €	411 €	439 €	466 €	494 €	521 €	549 €	576 €	604 €	631 €	659 €	686 €	714 €	806 €
	1250	214 €	238 €	264 €	291 €	295 €	348 €	377 €	406 €	435 €	465 €	494 €	524 €	553 €	582 €	611 €	640 €	670 €	699 €	793 €	826 €	859 €
	1350	223 €	263 €	278 €	306 €	312 €	367 €	398 €	429 €	460 €	491 €	522 €	553 €	584 €	615 €	646 €	677 €	708 €	807 €	842 €	877 €	911 €
	1450	232 €	261 €	291 €	322 €	329 €	385 €	418 €	451 €	484 €	517 €	549 €	583 €	616 €	648 €	681 €	780 €	817 €	853 €	890 €	927 €	964 €
	1550	242 €	273 €	305 €	337 €	346 €	404 €	439 €	473 €	508 €	543 €	577 €	612 €	647 €	681 €	783 €	822 €	861 €	900 €	938 €	978 €	1 017 €
	1650	251 €	284 €	318 €	352 €	363 €	423 €	460 €	496 €	532 €	569 €	605 €	642 €	678 €	782 €	823 €	864 €	905 €	946 €	987 €	1 028 €	1 069 €
	1750	260 €	296 €	332 €	368 €	380 €	442 €	480 €	518 €	556 €	595 €	633 €	671 €	777 €	820 €	863 €	906 €	949 €	992 €	1 035 €	1 079 €	1 122 €
	1850	270 €	308 €	345 €	383 €	397 €	461 €	501 €	541 €	581 €	621 €	660 €	768 €	813 €	858 €	903 €	948 €	994 €	1 039 €	1 084 €	1 130 €	1 175 €
	1950	280 €	320 €	359 €	398 €	414 €	480 €	522 €	563 €	605 €	647 €	754 €	802 €	849 €	896 €	943 €	991 €	1 038 €	1 085 €	1 132 €	1 180 €	1 227 €
2050	290 €	331 €	372 €	413 €	431 €	499 €	542 €	586 €	629 €	736 €	785 €	835 €	885 €	934 €	983 €	1 033 €	1 082 €	1 131 €	1 181 €	1 231 €	1 280 €	
2150	300 €	343 €	386 €	429 €	449 €	518 €	563 €	608 €	653 €	766 €	817 €	869 €	921 €	972 €	1 023 €	1 075 €	1 126 €	1 178 €	1 229 €	1 281 €	1 333 €	
2250	310 €	355 €	399 €	444 €	466 €	536 €	583 €	631 €	742 €	795 €	849 €	903 €	956 €	1 010 €	1 064 €	1 117 €	1 171 €	1 224 €	1 278 €	1 332 €	1 385 €	

\*Minimum de facturation : Selon la plus petite mesure de chaque tarif  
\*Minimum billing: According to the smallest measure of each price table

\*A partir de 4m<sup>2</sup>/vantail vous devez impérativement mettre au milieu une traverse  
\*From 4m<sup>2</sup>/leaf you must imperatively put in the middle a cross



## Tarifs | Price table



Fenêtre Aluminium Fixe Série Froide | Fixed Aluminium Window Série Froide

### CHASSIS FIXE TRIANGULAIRE ET TRAPEZE FIXED TRIANGULAR AND TRAPEZE FRAME

- Verre renforcé | Glass Reinforced : 5.8.5

#### LARGEUR | WIDTH

mm	LARGEUR   WIDTH																				
	400	500	600	700	800	900	1000	1100	1200	1300	1400	1500	1600	1700	1800	1900	2000	2100	2200	2300	2400
<b>750</b>	180 €	200 €	219 €	239 €	235 €	281 €	304 €	327 €	351 €	374 €	397 €	421 €	445 €	468 €	491 €	515 €	538 €	561 €	585 €	609 €	632 €
<b>850</b>	191 €	213 €	234 €	256 €	267 €	303 €	329 €	354 €	380 €	405 €	431 €	457 €	482 €	508 €	533 €	559 €	584 €	610 €	636 €	662 €	687 €
<b>950</b>	202 €	225 €	249 €	272 €	274 €	326 €	353 €	381 €	409 €	436 €	464 €	492 €	520 €	548 €	576 €	603 €	631 €	659 €	686 €	715 €	742 €
<b>1050</b>	213 €	238 €	264 €	290 €	294 €	348 €	378 €	408 €	438 €	468 €	498 €	528 €	558 €	588 €	618 €	648 €	678 €	707 €	737 €	768 €	798 €
<b>1150</b>	224 €	251 €	278 €	308 €	315 €	371 €	403 €	435 €	467 €	499 €	531 €	564 €	596 €	628 €	660 €	692 €	724 €	756 €	788 €	821 €	853 €
<b>1250</b>	234 €	264 €	294 €	326 €	335 €	393 €	427 €	462 €	496 €	530 €	564 €	599 €	634 €	668 €	702 €	736 €	771 €	805 €	839 €	874 €	908 €
<b>1350</b>	245 €	290 €	310 €	344 €	355 €	416 €	452 €	489 €	525 €	561 €	598 €	635 €	671 €	708 €	744 €	781 €	817 €	854 €	890 €	927 €	964 €
<b>1450</b>	256 €	290 €	326 €	363 €	376 €	438 €	477 €	515 €	554 €	593 €	631 €	671 €	709 €	748 €	787 €	825 €	864 €	903 €	941 €	980 €	1 019 €
<b>1550</b>	267 €	304 €	342 €	381 €	396 €	461 €	501 €	542 €	583 €	624 €	665 €	706 €	747 €	788 €	829 €	870 €	910 €	951 €	992 €	1 034 €	1 074 €
<b>1650</b>	277 €	318 €	358 €	399 €	416 €	483 €	526 €	569 €	612 €	655 €	698 €	742 €	785 €	828 €	871 €	914 €	957 €	1 000 €	1 043 €	1 087 €	1 130 €
<b>1750</b>	289 €	331 €	374 €	417 €	437 €	506 €	551 €	596 €	641 €	687 €	732 €	778 €	823 €	868 €	913 €	958 €	1 004 €	1 049 €	1 094 €	1 140 €	1 185 €
<b>1850</b>	300 €	345 €	390 €	435 €	457 €	528 €	576 €	623 €	670 €	718 €	765 €	813 €	861 €	908 €	955 €	1 003 €	1 050 €	1 098 €	1 145 €	1 193 €	1 240 €
<b>1950</b>	312 €	359 €	406 €	453 €	477 €	551 €	600 €	650 €	699 €	749 €	799 €	849 €	898 €	948 €	998 €	1 047 €	1 097 €	1 146 €	1 196 €	1 246 €	1 296 €
<b>2050</b>	323 €	373 €	422 €	471 €	498 €	573 €	625 €	677 €	729 €	780 €	832 €	884 €	936 €	988 €	1 040 €	1 091 €	1 143 €	1 195 €	1 247 €	1 299 €	1 351 €
<b>2150</b>	335 €	386 €	438 €	490 €	518 €	596 €	650 €	704 €	758 €	812 €	865 €	920 €	974 €	1 028 €	1 082 €	1 136 €	1 190 €	1 244 €	1 298 €	1 352 €	1 582 €
<b>2250</b>	346 €	400 €	454 €	508 €	538 €	618 €	674 €	731 €	787 €	843 €	899 €	956 €	1 012 €	1 068 €	1 124 €	1 180 €	1 236 €	1 293 €	1 349 €	1 582 €	1 646 €

\*Minimum de facturation : Selon la plus petite mesure de chaque tarif  
\*Minimum billing: According to the smallest measure of each price table

\*A partir de 4m<sup>2</sup>/vantaill vous devez impérativement mettre au milieu une traverse  
\*From 4m<sup>2</sup>/leaf you must imperatively put in the middle a cross

# Tarifs | Price table



Fenêtre Aluminium Fixe Architect et Onduline | Fixed Aluminium Window Architect et Onduline

## CHASSIS FIXE FIXED FRAME

- Verre renforcé | Glass Reinforced : 6 FE,18 GAZ, 4 WGE

		LARGEUR   WIDTH																														
mm		500	600	700	800	900	1000	1100	1200	1300	1400	1500	1600	1700	1800	1900	2000	2100	2200	2300	2400	2500	2600	2700	2800	2900	3000	3100	3200	3300	3400	3500
HAUTEUR   HEIGHT	450	209 €	226 €	244 €	263 €	283 €	303 €	322 €	342 €	362 €	383 €	405 €	425 €	446 €	467 €	488 €	509 €	530 €	551 €	572 €	593 €	614 €	635 €	656 €	677 €	698 €	719 €	740 €	761 €	781 €	802 €	824 €
	550	225 €	245 €	264 €	285 €	307 €	329 €	351 €	374 €	397 €	420 €	444 €	467 €	491 €	514 €	537 €	560 €	583 €	606 €	629 €	653 €	676 €	699 €	722 €	745 €	768 €	792 €	815 €	838 €	861 €	884 €	907 €
	650	242 €	263 €	285 €	308 €	332 €	357 €	382 €	407 €	433 €	458 €	484 €	509 €	535 €	560 €	585 €	611 €	636 €	662 €	687 €	712 €	738 €	763 €	788 €	814 €	839 €	865 €	890 €	915 €	940 €	966 €	991 €
	750	258 €	282 €	305 €	330 €	358 €	385 €	413 €	440 €	468 €	495 €	524 €	551 €	579 €	606 €	634 €	662 €	689 €	717 €	744 €	772 €	800 €	827 €	855 €	882 €	910 €	937 €	965 €	992 €	1 020 €	1 118 €	1 148 €
	850	275 €	300 €	340 €	355 €	384 €	414 €	444 €	474 €	503 €	533 €	564 €	593 €	623 €	653 €	683 €	712 €	742 €	772 €	802 €	831 €	861 €	891 €	921 €	951 €	980 €	1 081 €	1 114 €	1 146 €	1 178 €	1 210 €	1 242 €
	950	291 €	319 €	348 €	379 €	411 €	443 €	475 €	507 €	539 €	571 €	603 €	635 €	667 €	699 €	731 €	763 €	795 €	827 €	859 €	891 €	923 €	955 €	1 059 €	1 094 €	1 128 €	1 163 €	1 198 €	1 232 €	1 267 €	1 301 €	1 336 €
	1050	308 €	338 €	370 €	403 €	437 €	472 €	506 €	540 €	574 €	608 €	643 €	677 €	711 €	746 €	780 €	814 €	848 €	882 €	916 €	1 022 €	1 059 €	1 096 €	1 133 €	1 170 €	1 207 €	1 245 €	1 282 €	1 319 €	1 356 €	1 393 €	1 431 €
	1150	338 €	358 €	392 €	428 €	464 €	500 €	537 €	573 €	609 €	646 €	683 €	719 €	756 €	792 €	828 €	865 €	901 €	1 009 €	1 049 €	1 088 €	1 128 €	1 168 €	1 207 €	1 247 €	1 287 €	1 326 €	1 366 €	1 406 €	1 445 €	1 485 €	1 525 €
	1250	342 €	378 €	414 €	452 €	491 €	529 €	568 €	606 €	645 €	683 €	723 €	761 €	800 €	838 €	877 €	916 €	1 029 €	1 071 €	1 113 €	1 155 €	1 197 €	1 239 €	1 282 €	1 324 €	1 366 €	1 408 €	1 450 €	1 492 €	1 534 €	1 577 €	1 619 €
	1350	360 €	398 €	436 €	476 €	517 €	558 €	598 €	639 €	680 €	721 €	762 €	803 €	844 €	885 €	998 €	1 043 €	1 088 €	1 132 €	1 177 €	1 222 €	1 266 €	1 311 €	1 356 €	1 400 €	1 445 €	1 490 €	1 534 €	1 579 €	1 624 €	1 668 €	1 713 €
	1450	377 €	418 €	459 €	500 €	544 €	586 €	629 €	672 €	715 €	758 €	802 €	845 €	888 €	1 005 €	1 052 €	1 100 €	1 147 €	1 194 €	1 241 €	1 288 €	1 336 €	1 383 €	1 430 €	1 477 €	1 524 €	1 571 €	1 619 €	1 666 €	1 713 €	1 760 €	1 807 €
	1550	395 €	438 €	481 €	525 €	570 €	615 €	660 €	706 €	751 €	796 €	842 €	887 €	1 007 €	1 057 €	1 107 €	1 156 €	1 206 €	1 256 €	1 305 €	1 355 €	1 405 €	1 454 €	1 504 €	1 554 €	1 603 €	1 653 €	1 703 €	1 752 €	1 802 €	1 852 €	1 902 €
	1650	413 €	458 €	503 €	549 €	597 €	644 €	691 €	739 €	786 €	833 €	882 €	1 004 €	1 056 €	1 109 €	1 161 €	1 213 €	1 265 €	1 317 €	1 369 €	1 422 €	1 474 €	1 526 €	1 578 €	1 630 €	1 682 €	1 735 €	1 787 €	1 839 €	1 891 €	1 943 €	1 996 €
	1750	430 €	478 €	525 €	573 €	623 €	673 €	722 €	772 €	821 €	871 €	996 €	1 051 €	1 106 €	1 160 €	1 215 €	1 270 €	1 324 €	1 379 €	1 434 €	1 488 €	1 543 €	1 598 €	1 652 €	1 707 €	1 762 €	1 817 €	1 871 €	1 926 €	1 980 €	2 035 €	2 090 €
	1850	448 €	497 €	547 €	598 €	650 €	701 €	753 €	805 €	857 €	982 €	1 041 €	1 098 €	1 155 €	1 212 €	1 269 €	1 326 €	1 384 €	1 441 €	1 498 €	1 555 €	1 612 €	1 669 €	1 727 €	1 784 €	1 841 €	1 898 €	1 955 €	2 012 €	2 070 €	2 127 €	2 184 €
	1950	466 €	517 €	569 €	622 €	676 €	730 €	784 €	838 €	964 €	1 024 €	1 085 €	1 144 €	1 204 €	1 264 €	1 323 €	1 383 €	1 443 €	1 502 €	1 562 €	1 622 €	1 681 €	1 741 €	1 801 €	1 860 €	1 920 €	1 980 €	2 039 €	2 099 €	2 159 €	2 218 €	2 278 €
	2050	483 €	537 €	591 €	646 €	703 €	759 €	815 €	871 €	1 004 €	1 066 €	1 129 €	1 191 €	1 253 €	1 315 €	1 377 €	1 440 €	1 502 €	1 564 €	1 626 €	1 688 €	1 751 €	1 813 €	1 875 €	1 937 €	1 999 €	2 062 €	2 124 €	2 186 €	2 248 €	2 310 €	2 372 €
2150	501 €	557 €	613 €	671 €	729 €	788 €	846 €	978 €	1 043 €	1 107 €	1 173 €	1 238 €	1 302 €	1 367 €	1 431 €	1 496 €	1 561 €	1 626 €	1 690 €	1 755 €	1 820 €	1 884 €	1 949 €	2 014 €	2 078 €	2 143 €	2 208 €	2 272 €	2 337 €	2 402 €	2 467 €	
2250	519 €	577 €	635 €	695 €	756 €	816 €	877 €	1 015 €	1 082 €	1 149 €	1 217 €	1 284 €	1 351 €	1 418 €	1 486 €	1 553 €	1 620 €	1 687 €	1 754 €	1 822 €	1 889 €	1 956 €	2 023 €	2 090 €	2 157 €	2 225 €	2 292 €	2 359 €	2 426 €	2 493 €	2 561 €	
2350	536 €	597 €	657 €	719 €	782 €	845 €	982 €	1 051 €	1 121 €	1 191 €	1 261 €	1 331 €	1 400 €	1 470 €	1 540 €	1 610 €	1 679 €	1 749 €	1 818 €	1 888 €	1 958 €	2 028 €	2 097 €	2 167 €	2 237 €	2 307 €	2 376 €	2 446 €	2 515 €	2 585 €	2 655 €	
2450	554 €	617 €	679 €	744 €	809 €	874 €	1 016 €	1 088 €	1 160 €	1 232 €	1 305 €	1 377 €	1 450 €	1 522 €	1 594 €	1 666 €	1 738 €	1 811 €	1 883 €	1 955 €	2 027 €	2 099 €	2 172 €	2 244 €	2 316 €	2 388 €	2 460 €	2 533 €	2 605 €	2 677 €	2 749 €	

\*Minimum de facturation : Selon la plus petite mesure de chaque tarif  
 \*Minimum billing: According to the smallest measure of each price table

\*A partir de 4m<sup>2</sup>/vantail vous devez impérativement mettre au milieu une traverse  
 \*From 4m<sup>2</sup>/leaf you must imperatively put in the middle a cross



# Tarifs | Price table



Fenêtre Aluminium Fixe Architect et Onduline | Fixed Aluminium Window Architect et Onduline

## CHASSIS FIXE TRIANGULAIRE ET TRAPEZE FIXED TRIANGULAR AND TRAPEZE FRAME

- Verre renforcé | Glass Reinforced : 6 FE,18 GAZ, 4 WGE

LARGEUR | WIDTH

mm	500	600	700	800	900	1000	1100	1200	1300	1400	1500	1600	1700	1800	1900	2000	2100	2200	2300	2400	2500	2600	2700	2800	2900	3000	3100	3200	3300	3400	3500
450	221 €	241 €	260 €	282 €	304 €	326 €	349 €	371 €	393 €	416 €	440 €	464 €	487 €	510 €	533 €	557 €	580 €	604 €	627 €	650 €	674 €	697 €	720 €	743 €	767 €	790 €	814 €	837 €	860 €	883 €	907 €
550	240 €	262 €	285 €	309 €	333 €	358 €	383 €	409 €	435 €	461 €	488 €	514 €	540 €	566 €	592 €	618 €	644 €	670 €	696 €	722 €	749 €	775 €	801 €	827 €	853 €	879 €	905 €	931 €	957 €	983 €	1 009 €
650	259 €	284 €	309 €	335 €	363 €	391 €	420 €	449 €	477 €	506 €	536 €	565 €	593 €	622 €	651 €	680 €	709 €	737 €	766 €	795 €	824 €	853 €	881 €	910 €	939 €	968 €	997 €	1 025 €	1 054 €	1 083 €	1 112 €
750	278 €	306 €	333 €	362 €	394 €	425 €	457 €	488 €	520 €	551 €	584 €	615 €	646 €	678 €	709 €	741 €	773 €	804 €	836 €	867 €	899 €	930 €	962 €	993 €	1 025 €	1 057 €	1 088 €	1 120 €	1 151 €	1 183 €	1 214 €
850	297 €	327 €	371 €	391 €	425 €	459 €	493 €	528 €	562 €	596 €	631 €	665 €	700 €	734 €	768 €	803 €	837 €	871 €	905 €	940 €	974 €	1 008 €	1 042 €	1 077 €	1 111 €	1 145 €	1 180 €	1 214 €	1 248 €	1 282 €	1 317 €
950	317 €	349 €	383 €	419 €	456 €	493 €	530 €	567 €	604 €	641 €	679 €	716 €	753 €	790 €	827 €	864 €	901 €	938 €	975 €	1 012 €	1 049 €	1 086 €	1 123 €	1 160 €	1 197 €	1 234 €	1 271 €	1 308 €	1 345 €	1 382 €	1 419 €
1050	336 €	372 €	409 €	448 €	488 €	527 €	567 €	607 €	646 €	686 €	727 €	766 €	806 €	846 €	885 €	925 €	965 €	1 005 €	1 044 €	1 084 €	1 124 €	1 164 €	1 204 €	1 243 €	1 283 €	1 323 €	1 363 €	1 402 €	1 442 €	1 482 €	1 522 €
1150	368 €	395 €	435 €	476 €	519 €	561 €	604 €	646 €	689 €	731 €	774 €	817 €	859 €	902 €	944 €	987 €	1 029 €	1 072 €	1 114 €	1 157 €	1 199 €	1 242 €	1 284 €	1 327 €	1 369 €	1 412 €	1 454 €	1 497 €	1 539 €	1 582 €	1 624 €
1250	375 €	418 €	461 €	505 €	550 €	595 €	640 €	686 €	731 €	776 €	822 €	867 €	912 €	958 €	1 003 €	1 048 €	1 093 €	1 139 €	1 184 €	1 229 €	1 274 €	1 320 €	1 365 €	1 410 €	1 455 €	1 501 €	1 546 €	1 591 €	1 636 €	1 681 €	1 727 €
1350	395 €	441 €	486 €	533 €	581 €	629 €	677 €	725 €	773 €	821 €	870 €	918 €	966 €	1 014 €	1 061 €	1 110 €	1 158 €	1 205 €	1 253 €	1 301 €	1 349 €	1 397 €	1 445 €	1 493 €	1 541 €	1 589 €	1 637 €	1 685 €	1 733 €	1 781 €	1 829 €
1450	416 €	464 €	512 €	562 €	613 €	663 €	714 €	765 €	815 €	866 €	917 €	968 €	1 019 €	1 069 €	1 120 €	1 171 €	1 222 €	1 272 €	1 323 €	1 374 €	1 425 €	1 475 €	1 526 €	1 577 €	1 627 €	1 678 €	1 729 €	1 779 €	1 830 €	1 881 €	1 932 €
1550	436 €	487 €	538 €	591 €	644 €	697 €	751 €	804 €	857 €	911 €	965 €	1 019 €	1 072 €	1 125 €	1 179 €	1 232 €	1 286 €	1 339 €	1 393 €	1 446 €	1 500 €	1 553 €	1 606 €	1 660 €	1 713 €	1 767 €	1 820 €	1 874 €	1 927 €	1 980 €	2 033 €
1650	456 €	510 €	564 €	619 €	675 €	731 €	787 €	844 €	900 €	956 €	1 013 €	1 069 €	1 125 €	1 181 €	1 237 €	1 294 €	1 350 €	1 406 €	1 462 €	1 518 €	1 575 €	1 631 €	1 687 €	1 743 €	1 799 €	1 856 €	1 912 €	1 968 €	2 024 €	2 080 €	2 136 €
1750	477 €	533 €	590 €	648 €	707 €	765 €	824 €	883 €	942 €	1 001 €	1 061 €	1 119 €	1 178 €	1 237 €	1 296 €	1 355 €	1 414 €	1 473 €	1 532 €	1 591 €	1 650 €	1 709 €	1 768 €	1 826 €	1 885 €	1 944 €	2 003 €	2 062 €	2 121 €	2 180 €	2 239 €
1850	497 €	556 €	616 €	676 €	738 €	799 €	861 €	923 €	984 €	1 046 €	1 108 €	1 170 €	1 231 €	1 293 €	1 355 €	1 417 €	1 478 €	1 540 €	1 601 €	1 663 €	1 725 €	1 787 €	1 848 €	1 909 €	1 970 €	2 031 €	2 092 €	2 153 €	2 214 €	2 275 €	2 336 €
1950	517 €	579 €	641 €	705 €	769 €	833 €	898 €	962 €	1 026 €	1 091 €	1 156 €	1 220 €	1 285 €	1 349 €	1 413 €	1 478 €	1 542 €	1 607 €	1 671 €	1 735 €	1 800 €	1 864 €	1 928 €	1 992 €	2 056 €	2 120 €	2 184 €	2 248 €	2 312 €	2 376 €	2 440 €
2050	538 €	602 €	667 €	733 €	800 €	867 €	934 €	1 002 €	1 069 €	1 136 €	1 204 €	1 271 €	1 338 €	1 405 €	1 472 €	1 539 €	1 607 €	1 674 €	1 741 €	1 808 €	1 875 €	1 942 €	2 009 €	2 076 €	2 143 €	2 210 €	2 277 €	2 344 €	2 411 €	2 478 €	2 545 €
2150	558 €	626 €	693 €	762 €	832 €	901 €	971 €	1 041 €	1 111 €	1 181 €	1 251 €	1 321 €	1 391 €	1 461 €	1 531 €	1 601 €	1 671 €	1 740 €	1 810 €	1 880 €	1 950 €	2 020 €	2 090 €	2 160 €	2 230 €	2 300 €	2 370 €	2 440 €	2 510 €	2 580 €	2 650 €
2250	578 €	649 €	719 €	790 €	863 €	935 €	1 008 €	1 081 €	1 153 €	1 226 €	1 299 €	1 372 €	1 444 €	1 517 €	1 589 €	1 662 €	1 735 €	1 807 €	1 880 €	1 953 €	2 026 €	2 100 €	2 173 €	2 246 €	2 320 €	2 393 €	2 466 €	2 540 €	2 613 €	2 686 €	2 760 €
2350	599 €	672 €	745 €	819 €	894 €	969 €	1 045 €	1 120 €	1 195 €	1 271 €	1 347 €	1 422 €	1 497 €	1 573 €	1 648 €	1 724 €	1 799 €	1 875 €	1 950 €	2 026 €	2 101 €	2 176 €	2 251 €	2 326 €	2 401 €	2 476 €	2 551 €	2 626 €	2 701 €	2 776 €	2 851 €
2450	619 €	695 €	770 €	847 €	925 €	1 003 €	1 081 €	1 160 €	1 238 €	1 316 €	1 395 €	1 473 €	1 551 €	1 629 €	1 707 €	1 785 €	1 864 €	1 942 €	2 020 €	2 100 €	2 179 €	2 258 €	2 337 €	2 416 €	2 495 €	2 574 €	2 653 €	2 732 €	2 811 €	2 890 €	2 969 €

\*Minimum de facturation : Selon la plus petite mesure de chaque tarif  
\*Minimum billing: According to the smallest measure of each price table

\*A partir de 4m<sup>2</sup>/vantail vous devez impérativement mettre au milieu une traverse  
\*From 4m<sup>2</sup>/leaf you must imperatively put in the middle a cross



# Tarifs | Price table



Fenêtre Aluminium Fixe Illumine-al | Fixed Aluminium Window Illumine-al

## CHASSIS FIXE FIXED FRAME

- Verre renforcé | Glass Reinforced : 6 FE,18 GAZ, 4 WGE

LARGEUR | WIDTH

mm	LARGEUR   WIDTH																														
	500	600	700	800	900	1000	1100	1200	1300	1400	1500	1600	1700	1800	1900	2000	2100	2200	2300	2400	2500	2600	2700	2800	2900	3000	3100	3200	3300	3400	3500
450	224 €	241 €	257 €	275 €	294 €	313 €	332 €	351 €	369 €	389 €	409 €	429 €	449 €	468 €	488 €	508 €	528 €	548 €	568 €	588 €	608 €	627 €	647 €	667 €	687 €	707 €	727 €	747 €	766 €	786 €	806 €
550	239 €	257 €	275 €	295 €	315 €	336 €	356 €	378 €	400 €	421 €	443 €	465 €	486 €	508 €	530 €	551 €	573 €	594 €	616 €	638 €	659 €	681 €	703 €	724 €	746 €	768 €	789 €	811 €	833 €	854 €	876 €
650	255 €	274 €	294 €	315 €	337 €	360 €	383 €	407 €	430 €	454 €	477 €	501 €	524 €	547 €	571 €	594 €	618 €	641 €	664 €	688 €	711 €	735 €	758 €	782 €	805 €	828 €	852 €	875 €	899 €	922 €	946 €
750	270 €	291 €	312 €	335 €	360 €	385 €	410 €	436 €	461 €	486 €	511 €	536 €	562 €	587 €	612 €	637 €	662 €	688 €	713 €	738 €	763 €	788 €	814 €	839 €	864 €	889 €	914 €	940 €	965 €	1 116 €	1 145 €
850	285 €	308 €	344 €	357 €	384 €	411 €	437 €	464 €	491 €	518 €	545 €	572 €	599 €	626 €	653 €	680 €	707 €	734 €	761 €	788 €	815 €	842 €	869 €	896 €	923 €	1 078 €	1 109 €	1 140 €	1 171 €	1 203 €	1 234 €
950	300 €	325 €	350 €	378 €	407 €	436 €	464 €	493 €	522 €	551 €	579 €	608 €	637 €	666 €	695 €	723 €	752 €	781 €	810 €	838 €	867 €	896 €	1 054 €	1 088 €	1 121 €	1 155 €	1 188 €	1 222 €	1 256 €	1 289 €	1 323 €
1050	315 €	342 €	370 €	400 €	430 €	461 €	491 €	522 €	553 €	583 €	614 €	644 €	675 €	705 €	736 €	766 €	797 €	827 €	858 €	1 016 €	1 052 €	1 088 €	1 124 €	1 160 €	1 196 €	1 232 €	1 268 €	1 304 €	1 340 €	1 376 €	1 412 €
1150	344 €	360 €	390 €	422 €	454 €	486 €	519 €	551 €	583 €	615 €	648 €	680 €	712 €	745 €	777 €	809 €	842 €	1 003 €	1 041 €	1 079 €	1 118 €	1 156 €	1 194 €	1 232 €	1 271 €	1 309 €	1 347 €	1 385 €	1 424 €	1 462 €	1 500 €
1250	347 €	378 €	410 €	443 €	477 €	511 €	546 €	580 €	614 €	648 €	682 €	716 €	750 €	784 €	818 €	852 €	1 021 €	1 061 €	1 102 €	1 142 €	1 183 €	1 224 €	1 264 €	1 305 €	1 345 €	1 386 €	1 427 €	1 467 €	1 508 €	1 548 €	1 589 €
1350	363 €	397 €	430 €	465 €	501 €	537 €	573 €	608 €	644 €	680 €	716 €	752 €	788 €	824 €	991 €	1 034 €	1 077 €	1 120 €	1 163 €	1 206 €	1 249 €	1 291 €	1 334 €	1 377 €	1 420 €	1 463 €	1 506 €	1 549 €	1 592 €	1 635 €	1 678 €
1450	379 €	415 €	450 €	487 €	524 €	562 €	600 €	637 €	675 €	712 €	750 €	788 €	825 €	997 €	1 042 €	1 088 €	1 133 €	1 178 €	1 223 €	1 269 €	1 314 €	1 359 €	1 404 €	1 450 €	1 495 €	1 540 €	1 585 €	1 631 €	1 676 €	1 721 €	1 766 €
1550	396 €	433 €	470 €	508 €	548 €	587 €	627 €	666 €	705 €	745 €	784 €	824 €	999 €	1 046 €	1 094 €	1 142 €	1 189 €	1 237 €	1 284 €	1 332 €	1 379 €	1 427 €	1 475 €	1 522 €	1 570 €	1 617 €	1 665 €	1 712 €	1 760 €	1 808 €	1 855 €
1650	412 €	451 €	490 €	530 €	571 €	612 €	654 €	695 €	736 €	777 €	818 €	996 €	1 046 €	1 096 €	1 145 €	1 195 €	1 245 €	1 295 €	1 345 €	1 395 €	1 445 €	1 495 €	1 545 €	1 595 €	1 645 €	1 694 €	1 744 €	1 794 €	1 844 €	1 894 €	1 944 €
1750	428 €	469 €	510 €	552 €	595 €	638 €	681 €	724 €	767 €	810 €	988 €	1 040 €	1 092 €	1 145 €	1 197 €	1 249 €	1 301 €	1 354 €	1 406 €	1 458 €	1 510 €	1 563 €	1 615 €	1 667 €	1 719 €	1 772 €	1 824 €	1 876 €	1 928 €	1 980 €	2 033 €
1850	445 €	487 €	530 €	573 €	618 €	663 €	708 €	752 €	797 €	976 €	1 030 €	1 085 €	1 139 €	1 194 €	1 248 €	1 303 €	1 358 €	1 412 €	1 467 €	1 521 €	1 576 €	1 630 €	1 685 €	1 740 €	1 794 €	1 849 €	1 903 €	1 958 €	2 012 €	2 067 €	2 121 €
1950	461 €	505 €	549 €	595 €	642 €	688 €	735 €	781 €	959 €	1 015 €	1 072 €	1 129 €	1 186 €	1 243 €	1 300 €	1 357 €	1 414 €	1 471 €	1 527 €	1 584 €	1 641 €	1 698 €	1 755 €	1 812 €	1 869 €	1 926 €	1 983 €	2 040 €	2 096 €	2 153 €	2 210 €
2050	478 €	523 €	569 €	617 €	665 €	713 €	762 €	810 €	996 €	1 055 €	1 115 €	1 174 €	1 233 €	1 292 €	1 351 €	1 411 €	1 470 €	1 529 €	1 588 €	1 648 €	1 707 €	1 766 €	1 825 €	1 884 €	1 944 €	2 003 €	2 062 €	2 121 €	2 180 €	2 240 €	2 299 €
2150	494 €	542 €	589 €	638 €	688 €	739 €	789 €	972 €	1 034 €	1 095 €	1 157 €	1 218 €	1 280 €	1 341 €	1 403 €	1 464 €	1 526 €	1 588 €	1 649 €	1 711 €	1 772 €	1 834 €	1 895 €	1 957 €	2 018 €	2 080 €	2 141 €	2 203 €	2 265 €	2 326 €	2 388 €
2250	510 €	560 €	609 €	660 €	712 €	764 €	816 €	1 007 €	1 071 €	1 135 €	1 199 €	1 263 €	1 327 €	1 391 €	1 454 €	1 518 €	1 582 €	1 646 €	1 710 €	1 774 €	1 838 €	1 902 €	1 965 €	2 029 €	2 093 €	2 157 €	2 221 €	2 285 €	2 349 €	2 413 €	2 476 €
2350	527 €	578 €	629 €	682 €	735 €	789 €	976 €	1 042 €	1 109 €	1 175 €	1 241 €	1 307 €	1 373 €	1 440 €	1 506 €	1 572 €	1 638 €	1 704 €	1 771 €	1 837 €	1 903 €	1 969 €	2 036 €	2 102 €	2 168 €	2 234 €	2 300 €	2 367 €	2 433 €	2 499 €	2 565 €
2450	543 €	596 €	649 €	703 €	759 €	814 €	1 009 €	1 078 €	1 146 €	1 215 €	1 283 €	1 352 €	1 420 €	1 489 €	1 557 €	1 626 €	1 694 €	1 763 €	1 831 €	1 900 €	1 969 €	2 037 €	2 106 €	2 174 €	2 243 €	2 311 €	2 380 €	2 448 €	2 517 €	2 585 €	2 654 €

\*Minimum de facturation : Selon la plus petite mesure de chaque tarif  
\*Minimum billing: According to the smallest measure of each price table

\*A partir de 4m<sup>2</sup>/vantail vous devez impérativement mettre au milieu une traverse  
\*From 4m<sup>2</sup>/leaf you must imperatively put in the middle a cross



# Tarifs | Price table



Fenêtre Aluminium Fixe Illumine-al | Fixed Aluminium Window Illumine-al

## CHASSIS FIXE TRIANGULAIRE ET TRAPEZE FIXED TRIANGULAR AND TRAPEZE FRAME

- Verre renforcé | Glass Reinforced : 6 FE,18 GAZ, 4 WGE

LARGEUR | WIDTH

mm	500	600	700	800	900	1000	1100	1200	1300	1400	1500	1600	1700	1800	1900	2000	2100	2200	2300	2400	2500	2600	2700	2800	2900	3000	3100	3200	3300	3400	3500
450	226 €	244 €	262 €	283 €	304 €	325 €	347 €	368 €	390 €	412 €	435 €	457 €	480 €	502 €	525 €	548 €	570 €	593 €	615 €	638 €	661 €	683 €	706 €	728 €	751 €	774 €	796 €	819 €	842 €	864 €	887 €
550	244 €	264 €	284 €	307 €	330 €	353 €	378 €	402 €	427 €	452 €	477 €	502 €	527 €	552 €	577 €	602 €	627 €	652 €	677 €	702 €	727 €	752 €	777 €	802 €	827 €	852 €	877 €	903 €	927 €	953 €	978 €
650	262 €	284 €	306 €	331 €	357 €	384 €	411 €	438 €	465 €	492 €	519 €	547 €	574 €	601 €	629 €	656 €	684 €	711 €	739 €	766 €	794 €	821 €	849 €	876 €	904 €	931 €	959 €	987 €	1 014 €	1 042 €	1 069 €
750	281 €	305 €	329 €	356 €	385 €	414 €	444 €	473 €	503 €	532 €	562 €	592 €	622 €	652 €	681 €	711 €	741 €	771 €	801 €	831 €	861 €	891 €	921 €	951 €	981 €	1 011 €	1 041 €	1 071 €	1 102 €	1 132 €	1 162 €
850	299 €	325 €	353 €	383 €	414 €	446 €	477 €	509 €	541 €	573 €	605 €	637 €	670 €	702 €	734 €	767 €	799 €	831 €	864 €	896 €	929 €	961 €	994 €	1 026 €	1 059 €	1 091 €	1 124 €	1 156 €	1 189 €	1 221 €	1 254 €
950	318 €	346 €	377 €	410 €	443 €	477 €	511 €	545 €	580 €	614 €	649 €	683 €	718 €	753 €	787 €	822 €	857 €	892 €	927 €	962 €	997 €	1 032 €	1 067 €	1 102 €	1 137 €	1 172 €	1 207 €	1 242 €	1 277 €	1 312 €	1 347 €
1050	350 €	369 €	401 €	436 €	472 €	509 €	545 €	582 €	618 €	655 €	692 €	729 €	766 €	804 €	841 €	878 €	915 €	953 €	990 €	1 027 €	1 065 €	1 102 €	1 140 €	1 177 €	1 215 €	1 252 €	1 290 €	1 327 €	1 365 €	1 402 €	1 440 €
1150	356 €	391 €	426 €	463 €	502 €	540 €	579 €	618 €	657 €	697 €	736 €	775 €	815 €	855 €	894 €	934 €	974 €	1 013 €	1 053 €	1 093 €	1 133 €	1 173 €	1 213 €	1 253 €	1 293 €	1 333 €	1 373 €	1 413 €	1 453 €	1 493 €	1 533 €
1250	376 €	413 €	451 €	491 €	531 €	572 €	613 €	655 €	696 €	738 €	780 €	822 €	864 €	906 €	948 €	990 €	1 032 €	1 075 €	1 117 €	1 159 €	1 202 €	1 244 €	1 286 €	1 329 €	1 372 €	1 414 €	1 456 €	1 499 €	1 541 €	1 584 €	1 627 €
1350	396 €	436 €	476 €	517 €	561 €	604 €	648 €	692 €	736 €	780 €	824 €	868 €	913 €	957 €	1 002 €	1 046 €	1 091 €	1 136 €	1 181 €	1 225 €	1 270 €	1 315 €	1 360 €	1 405 €	1 450 €	1 495 €	1 540 €	1 585 €	1 630 €	1 675 €	1 720 €
1450	416 €	458 €	501 €	545 €	590 €	636 €	682 €	728 €	775 €	821 €	868 €	915 €	962 €	1 009 €	1 056 €	1 103 €	1 150 €	1 197 €	1 244 €	1 292 €	1 339 €	1 386 €	1 434 €	1 481 €	1 529 €	1 576 €	1 624 €	1 671 €	1 719 €	1 767 €	2 177 €
1550	437 €	481 €	525 €	572 €	620 €	668 €	717 €	765 €	814 €	863 €	912 €	961 €	1 011 €	1 060 €	1 110 €	1 159 €	1 209 €	1 259 €	1 308 €	1 358 €	1 408 €	1 458 €	1 508 €	1 558 €	1 607 €	1 658 €	1 708 €	1 758 €	2 175 €	2 236 €	2 297 €
1650	457 €	503 €	550 €	599 €	650 €	701 €	751 €	803 €	854 €	905 €	957 €	1 008 €	1 060 €	1 112 €	1 164 €	1 216 €	1 268 €	1 320 €	1 372 €	1 425 €	1 477 €	1 529 €	1 582 €	1 634 €	1 686 €	1 739 €	2 160 €	2 224 €	2 289 €	2 354 €	2 418 €
1750	477 €	526 €	575 €	627 €	680 €	733 €	786 €	840 €	893 €	947 €	1 001 €	1 055 €	1 109 €	1 164 €	1 218 €	1 273 €	1 327 €	1 382 €	1 437 €	1 491 €	1 546 €	1 601 €	1 656 €	1 711 €	2 132 €	2 200 €	2 267 €	2 335 €	2 403 €	2 471 €	2 539 €
1850	497 €	548 €	600 €	654 €	709 €	765 €	821 €	877 €	933 €	989 €	1 046 €	1 102 €	1 159 €	1 216 €	1 272 €	1 329 €	1 387 €	1 444 €	1 501 €	1 558 €	1 615 €	1 672 €	1 730 €	2 162 €	2 233 €	2 304 €	2 375 €	2 446 €	2 517 €	2 588 €	2 660 €
1950	517 €	571 €	625 €	682 €	739 €	797 €	855 €	914 €	973 €	1 031 €	1 090 €	1 149 €	1 208 €	1 268 €	1 327 €	1 386 €	1 446 €	1 506 €	1 565 €	1 625 €	1 685 €	2 112 €	2 186 €	2 260 €	2 334 €	2 409 €	2 483 €	2 557 €	2 632 €	2 706 €	2 781 €
2050	538 €	594 €	650 €	709 €	769 €	830 €	890 €	951 €	1 012 €	1 074 €	1 135 €	1 196 €	1 258 €	1 320 €	1 381 €	1 443 €	1 505 €	1 567 €	1 630 €	1 692 €	2 126 €	2 203 €	2 281 €	2 358 €	2 436 €	2 513 €	2 591 €	2 669 €	2 746 €	2 824 €	2 902 €
2150	558 €	616 €	676 €	737 €	799 €	862 €	925 €	988 €	1 052 €	1 116 €	1 180 €	1 244 €	1 308 €	1 372 €	1 436 €	1 500 €	1 565 €	1 629 €	1 694 €	2 133 €	2 214 €	2 295 €	2 376 €	2 456 €	2 537 €	2 618 €	2 699 €	2 780 €	2 861 €	2 942 €	3 023 €
2250	578 €	639 €	701 €	764 €	829 €	894 €	960 €	1 026 €	1 092 €	1 158 €	1 224 €	1 291 €	1 357 €	1 424 €	1 491 €	1 557 €	1 624 €	1 691 €	2 135 €	2 219 €	2 302 €	2 387 €	2 471 €	2 555 €	2 639 €	2 723 €	2 807 €	2 891 €	2 975 €	3 059 €	3 144 €
2350	598 €	662 €	726 €	792 €	859 €	927 €	995 €	1 063 €	1 132 €	1 200 €	1 269 €	1 338 €	1 407 €	1 476 €	1 545 €	1 615 €	1 684 €	2 130 €	2 217 €	2 304 €	2 391 €	2 478 €	2 566 €	2 653 €	2 740 €	2 828 €	2 915 €	3 002 €	3 090 €	3 177 €	3 265 €
2450	619 €	684 €	751 €	819 €	889 €	959 €	1 030 €	1 101 €	1 171 €	1 243 €	1 314 €	1 385 €	1 457 €	1 528 €	1 600 €	1 672 €	2 118 €	2 209 €	2 299 €	2 389 €	2 480 €	2 570 €	2 660 €	2 751 €	2 842 €	2 932 €	3 023 €	3 114 €	3 205 €	3 295 €	3 386 €

\*Minimum de facturation : Selon la plus petite mesure de chaque tarif  
\*Minimum billing: According to the smallest measure of each price table

\*A partir de 4m<sup>2</sup>/vantail vous devez impérativement mettre au milieu une traverse  
\*From 4m<sup>2</sup>/leaf you must imperatively put in the middle a cross



# Tarifs | Price table



Fenêtre Aluminium Fixe Illumine-al Deutsche Qualität | Fixed Aluminium Window Illumine-al Deutsche Qualität

## CHASSIS FIXE FIXED FRAME

LARGEUR | WIDTH

mm	500	600	700	800	900	1000	1100	1200	1300	1400	1500	1600	1700	1800	1900	2000	2100	2200	2300	2400	2500	2600	2700	2800	2900	3000	3100	3200	3300	3400	3500
450	263 €	286 €	309 €	333 €	358 €	384 €	409 €	435 €	461 €	486 €	512 €	538 €	564 €	591 €	617 €	644 €	670 €	697 €	723 €	750 €	776 €	803 €	829 €	856 €	882 €	909 €	935 €	962 €	988 €	1 015 €	1 041 €
550	285 €	311 €	337 €	364 €	392 €	420 €	449 €	477 €	506 €	535 €	565 €	594 €	624 €	653 €	682 €	712 €	741 €	771 €	800 €	830 €	859 €	888 €	918 €	947 €	977 €	1 006 €	1 036 €	1 065 €	1 095 €	1 124 €	1 153 €
650	308 €	337 €	366 €	395 €	426 €	457 €	489 €	521 €	553 €	586 €	618 €	650 €	683 €	715 €	748 €	780 €	812 €	845 €	877 €	910 €	942 €	974 €	1 007 €	1 039 €	1 071 €	1 104 €	1 136 €	1 169 €	1 201 €	1 233 €	1 266 €
750	331 €	363 €	394 €	426 €	460 €	495 €	530 €	565 €	601 €	636 €	671 €	707 €	742 €	777 €	813 €	848 €	883 €	919 €	954 €	989 €	1 025 €	1 060 €	1 095 €	1 131 €	1 166 €	1 201 €	1 237 €	1 272 €	1 307 €	1 434 €	1 472 €
850	354 €	388 €	423 €	471 €	495 €	533 €	572 €	610 €	648 €	687 €	725 €	763 €	801 €	840 €	878 €	916 €	955 €	993 €	1 031 €	1 069 €	1 108 €	1 146 €	1 184 €	1 222 €	1 261 €	1 391 €	1 433 €	1 474 €	1 515 €	1 557 €	1 598 €
950	377 €	414 €	451 €	490 €	531 €	572 €	613 €	655 €	696 €	737 €	778 €	819 €	861 €	902 €	943 €	984 €	1 026 €	1 067 €	1 108 €	1 149 €	1 190 €	1 232 €	1 366 €	1 411 €	1 456 €	1 501 €	1 545 €	1 590 €	1 635 €	1 680 €	1 724 €
1050	400 €	440 €	480 €	522 €	567 €	611 €	655 €	699 €	743 €	787 €	832 €	876 €	920 €	964 €	1 008 €	1 052 €	1 097 €	1 141 €	1 185 €	1 322 €	1 370 €	1 418 €	1 466 €	1 514 €	1 562 €	1 610 €	1 658 €	1 706 €	1 754 €	1 802 €	1 850 €
1150	423 €	465 €	510 €	555 €	602 €	649 €	697 €	744 €	791 €	838 €	885 €	932 €	979 €	1 026 €	1 073 €	1 121 €	1 168 €	1 308 €	1 359 €	1 411 €	1 462 €	1 514 €	1 565 €	1 617 €	1 668 €	1 719 €	1 771 €	1 822 €	1 874 €	1 925 €	1 977 €
1250	446 €	492 €	540 €	588 €	638 €	688 €	738 €	788 €	838 €	888 €	938 €	988 €	1 039 €	1 089 €	1 139 €	1 189 €	1 336 €	1 391 €	1 445 €	1 500 €	1 555 €	1 610 €	1 665 €	1 719 €	1 774 €	1 829 €	1 884 €	1 938 €	1 993 €	2 048 €	2 103 €
1350	482 €	519 €	570 €	621 €	674 €	727 €	780 €	833 €	886 €	939 €	992 €	1 045 €	1 098 €	1 151 €	1 209 €	1 357 €	1 415 €	1 473 €	1 531 €	1 589 €	1 648 €	1 706 €	1 764 €	1 822 €	1 880 €	1 938 €	1 996 €	2 054 €	2 113 €	2 171 €	2 229 €
1450	492 €	546 €	600 €	653 €	709 €	765 €	821 €	877 €	933 €	989 €	1 045 €	1 101 €	1 157 €	1 310 €	1 371 €	1 433 €	1 494 €	1 556 €	1 617 €	1 679 €	1 740 €	1 802 €	1 863 €	1 925 €	1 986 €	2 048 €	2 109 €	2 171 €	2 232 €	2 293 €	2 355 €
1550	516 €	573 €	629 €	686 €	745 €	804 €	863 €	922 €	981 €	1 040 €	1 099 €	1 157 €	1 314 €	1 379 €	1 444 €	1 509 €	1 574 €	1 639 €	1 703 €	1 768 €	1 833 €	1 898 €	1 963 €	2 027 €	2 092 €	2 157 €	2 222 €	2 287 €	2 351 €	2 416 €	2 481 €
1650	540 €	600 €	659 €	719 €	781 €	843 €	905 €	966 €	1 028 €	1 090 €	1 152 €	1 312 €	1 380 €	1 449 €	1 517 €	1 585 €	1 653 €	1 721 €	1 789 €	1 857 €	1 926 €	1 994 €	2 062 €	2 130 €	2 198 €	2 266 €	2 335 €	2 403 €	2 471 €	2 539 €	2 607 €
1750	564 €	627 €	689 €	752 €	816 €	881 €	946 €	1 011 €	1 076 €	1 141 €	1 303 €	1 375 €	1 446 €	1 518 €	1 589 €	1 661 €	1 732 €	1 804 €	1 875 €	1 947 €	2 018 €	2 090 €	2 161 €	2 233 €	2 304 €	2 376 €	2 447 €	2 519 €	2 590 €	2 662 €	2 733 €
1850	588 €	653 €	719 €	784 €	852 €	920 €	988 €	1 055 €	1 123 €	1 288 €	1 362 €	1 437 €	1 512 €	1 587 €	1 662 €	1 737 €	1 812 €	1 886 €	1 961 €	2 036 €	2 111 €	2 186 €	2 261 €	2 335 €	2 410 €	2 485 €	2 560 €	2 635 €	2 710 €	2 785 €	2 859 €
1950	612 €	680 €	749 €	817 €	888 €	959 €	1 029 €	1 100 €	1 265 €	1 343 €	1 422 €	1 500 €	1 578 €	1 656 €	1 734 €	1 813 €	1 891 €	1 969 €	2 047 €	2 125 €	2 204 €	2 282 €	2 360 €	2 438 €	2 516 €	2 595 €	2 673 €	2 751 €	2 829 €	2 907 €	2 985 €
2050	636 €	707 €	778 €	850 €	924 €	997 €	1 071 €	1 145 €	1 318 €	1 399 €	1 481 €	1 562 €	1 644 €	1 725 €	1 807 €	1 889 €	1 970 €	2 052 €	2 133 €	2 215 €	2 296 €	2 378 €	2 459 €	2 541 €	2 622 €	2 704 €	2 785 €	2 867 €	2 949 €	3 030 €	3 112 €
2150	660 €	734 €	808 €	883 €	959 €	1 036 €	1 112 €	1 285 €	1 370 €	1 455 €	1 540 €	1 625 €	1 710 €	1 795 €	1 880 €	1 964 €	2 049 €	2 134 €	2 219 €	2 304 €	2 389 €	2 474 €	2 559 €	2 644 €	2 728 €	2 813 €	2 898 €	2 983 €	3 068 €	3 153 €	3 238 €
2250	684 €	761 €	838 €	915 €	995 €	1 075 €	1 154 €	1 335 €	1 423 €	1 511 €	1 599 €	1 688 €	1 776 €	1 864 €	1 952 €	2 040 €	2 129 €	2 217 €	2 305 €	2 393 €	2 482 €	2 570 €	2 658 €	2 746 €	2 834 €	2 923 €	3 011 €	3 099 €	3 187 €	3 276 €	3 364 €
2350	708 €	788 €	868 €	948 €	1 031 €	1 113 €	1 292 €	1 384 €	1 475 €	1 567 €	1 658 €	1 750 €	1 842 €	1 933 €	2 025 €	2 116 €	2 208 €	2 299 €	2 391 €	2 483 €	2 574 €	2 666 €	2 757 €	2 849 €	2 941 €	3 032 €	3 124 €	3 215 €	3 307 €	3 398 €	3 490 €
2450	731 €	815 €	898 €	981 €	1 066 €	1 152 €	1 338 €	1 433 €	1 528 €	1 623 €	1 718 €	1 813 €	1 908 €	2 002 €	2 097 €	2 192 €	2 287 €	2 382 €	2 477 €	2 572 €	2 667 €	2 762 €	2 857 €	2 952 €	3 047 €	3 141 €	3 236 €	3 331 €	3 426 €	3 521 €	3 616 €

\*Minimum de facturation : Selon la plus petite mesure de chaque tarif  
\*Minimum billing: According to the smallest measure of each price table

\*A partir de 4m²/vantail vous devez impérativement mettre au milieu une traverse  
\*From 4m²/leaf you must imperatively put in the middle a cross



# Tarifs | Price table



Fenêtre Aluminium Fixe Illumine-al Deutsche Qualität | Fixed Aluminium Window Illumine-al Deutsche Qualität

## CHASSIS FIXE TRIANGULAIRE ET TRAPEZE FIXED TRIANGULAR AND TRAPEZE FRAME

LARGEUR | WIDTH

mm	500	600	700	800	900	1000	1100	1200	1300	1400	1500	1600	1700	1800	1900	2000	2100	2200	2300	2400	2500	2600	2700	2800	2900	3000	3100	3200	3300	3400	3500
450	275 €	301 €	328 €	355 €	383 €	412 €	442 €	471 €	501 €	531 €	560 €	590 €	620 €	651 €	682 €	712 €	743 €	774 €	804 €	835 €	866 €	896 €	927 €	958 €	989 €	1 019 €	1 050 €	1 081 €	1 112 €	1 143 €	1 173 €
550	302 €	332 €	362 €	393 €	425 €	458 €	492 €	525 €	559 €	593 €	628 €	662 €	697 €	732 €	766 €	801 €	836 €	871 €	906 €	941 €	975 €	1 010 €	1 045 €	1 080 €	1 115 €	1 150 €	1 185 €	1 220 €	1 255 €	1 290 €	1 325 €
650	330 €	364 €	398 €	432 €	468 €	505 €	556 €	580 €	619 €	658 €	697 €	735 €	774 €	813 €	852 €	891 €	930 €	969 €	1 008 €	1 047 €	1 086 €	1 125 €	1 164 €	1 203 €	1 242 €	1 281 €	1 320 €	1 359 €	1 398 €	1 437 €	1 477 €
750	359 €	396 €	433 €	471 €	511 €	553 €	595 €	637 €	680 €	723 €	766 €	809 €	852 €	894 €	938 €	981 €	1 024 €	1 067 €	1 110 €	1 153 €	1 196 €	1 240 €	1 283 €	1 326 €	1 369 €	1 413 €	1 456 €	1 499 €	1 542 €	1 586 €	1 629 €
850	387 €	428 €	469 €	511 €	556 €	602 €	648 €	695 €	742 €	788 €	835 €	882 €	929 €	977 €	1 024 €	1 071 €	1 118 €	1 166 €	1 213 €	1 260 €	1 308 €	1 355 €	1 402 €	1 450 €	1 497 €	1 545 €	1 592 €	1 640 €	1 687 €	1 734 €	1 782 €
950	416 €	460 €	505 €	552 €	601 €	651 €	702 €	752 €	803 €	854 €	905 €	956 €	1 008 €	1 059 €	1 110 €	1 161 €	1 213 €	1 264 €	1 316 €	1 367 €	1 419 €	1 471 €	1 522 €	1 574 €	1 625 €	1 677 €	1 729 €	1 780 €	1 832 €	1 883 €	1 935 €
1050	445 €	493 €	542 €	593 €	647 €	701 €	756 €	810 €	865 €	920 €	975 €	1 031 €	1 086 €	1 141 €	1 197 €	1 252 €	1 308 €	1 363 €	1 419 €	1 475 €	1 530 €	1 586 €	1 642 €	1 698 €	1 754 €	1 809 €	1 865 €	1 921 €	1 977 €	2 033 €	2 089 €
1150	473 €	525 €	580 €	635 €	693 €	751 €	810 €	868 €	927 €	986 €	1 046 €	1 105 €	1 165 €	1 224 €	1 284 €	1 343 €	1 403 €	1 463 €	1 522 €	1 582 €	1 642 €	1 702 €	1 762 €	1 822 €	1 882 €	1 942 €	2 002 €	2 062 €	2 122 €	2 182 €	2 243 €
1250	502 €	559 €	618 €	677 €	739 €	801 €	864 €	927 €	990 €	1 053 €	1 116 €	1 180 €	1 243 €	1 307 €	1 371 €	1 434 €	1 498 €	1 562 €	1 626 €	1 690 €	1 754 €	1 818 €	1 882 €	1 947 €	2 011 €	2 075 €	2 139 €	2 204 €	2 268 €	2 332 €	2 396 €
1350	545 €	593 €	656 €	719 €	785 €	851 €	918 €	985 €	1 052 €	1 119 €	1 187 €	1 254 €	1 322 €	1 390 €	1 458 €	1 526 €	1 594 €	1 662 €	1 730 €	1 798 €	1 866 €	1 935 €	2 003 €	2 071 €	2 140 €	2 208 €	2 277 €	2 345 €	2 413 €	2 482 €	2 550 €
1450	561 €	627 €	694 €	761 €	831 €	902 €	972 €	1 043 €	1 115 €	1 186 €	1 258 €	1 329 €	1 401 €	1 473 €	1 545 €	1 617 €	1 689 €	1 762 €	1 834 €	1 906 €	1 979 €	2 051 €	2 124 €	2 196 €	2 269 €	2 341 €	2 414 €	2 487 €	2 559 €	2 632 €	2 998 €
1550	591 €	661 €	732 €	803 €	877 €	952 €	1 027 €	1 102 €	1 177 €	1 253 €	1 329 €	1 404 €	1 480 €	1 556 €	1 632 €	1 709 €	1 785 €	1 862 €	1 938 €	2 015 €	2 091 €	2 168 €	2 244 €	2 321 €	2 398 €	2 475 €	2 551 €	2 628 €	3 002 €	3 088 €	3 174 €
1650	621 €	695 €	770 €	846 €	924 €	1 002 €	1 081 €	1 161 €	1 240 €	1 320 €	1 399 €	1 479 €	1 560 €	1 640 €	1 720 €	1 800 €	1 881 €	1 962 €	2 042 €	2 123 €	2 204 €	2 284 €	2 365 €	2 446 €	2 527 €	2 608 €	2 987 €	3 077 €	3 168 €	3 259 €	3 350 €
1750	652 €	729 €	808 €	888 €	970 €	1 053 €	1 136 €	1 219 €	1 303 €	1 387 €	1 471 €	1 555 €	1 639 €	1 723 €	1 808 €	1 892 €	1 977 €	2 062 €	2 146 €	2 231 €	2 316 €	2 401 €	2 486 €	2 571 €	2 952 €	3 048 €	3 143 €	3 239 €	3 335 €	3 430 €	3 526 €
1850	682 €	764 €	847 €	930 €	1 016 €	1 103 €	1 191 €	1 278 €	1 366 €	1 454 €	1 542 €	1 630 €	1 718 €	1 807 €	1 896 €	1 984 €	2 073 €	2 162 €	2 251 €	2 340 €	2 429 €	2 518 €	2 607 €	2 999 €	3 099 €	3 200 €	3 300 €	3 400 €	3 501 €	3 601 €	3 702 €
1950	712 €	798 €	885 €	973 €	1 063 €	1 154 €	1 245 €	1 337 €	1 429 €	1 521 €	1 613 €	1 705 €	1 798 €	1 891 €	1 983 €	2 076 €	2 169 €	2 262 €	2 355 €	2 449 €	2 542 €	2 932 €	3 037 €	3 142 €	3 247 €	3 352 €	3 457 €	3 562 €	3 667 €	3 773 €	3 878 €
2050	742 €	832 €	923 €	1 015 €	1 109 €	1 205 €	1 300 €	1 396 €	1 492 €	1 588 €	1 685 €	1 781 €	1 878 €	1 974 €	2 071 €	2 168 €	2 266 €	2 363 €	2 460 €	2 557 €	2 955 €	3 065 €	3 175 €	3 284 €	3 394 €	3 504 €	3 614 €	3 724 €	3 834 €	3 944 €	4 054 €
2150	772 €	866 €	961 €	1 057 €	1 156 €	1 255 €	1 355 €	1 455 €	1 555 €	1 655 €	1 756 €	1 857 €	1 957 €	2 058 €	2 159 €	2 261 €	2 362 €	2 463 €	2 565 €	2 969 €	3 083 €	3 198 €	3 312 €	3 427 €	3 542 €	3 656 €	3 771 €	3 886 €	4 001 €	4 116 €	4 231 €
2250	803 €	901 €	1 000 €	1 100 €	1 203 €	1 306 €	1 410 €	1 514 €	1 618 €	1 723 €	1 827 €	1 932 €	2 037 €	2 142 €	2 247 €	2 353 €	2 458 €	2 564 €	2 973 €	3 093 €	3 212 €	3 331 €	3 450 €	3 570 €	3 689 €	3 809 €	3 928 €	4 048 €	4 168 €	4 287 €	4 407 €
2350	833 €	935 €	1 038 €	1 142 €	1 249 €	1 357 €	1 465 €	1 573 €	1 681 €	1 790 €	1 899 €	2 008 €	2 117 €	2 226 €	2 336 €	2 445 €	2 555 €	2 968 €	3 092 €	3 216 €	3 340 €	3 464 €	3 589 €	3 713 €	3 837 €	3 961 €	4 086 €	4 210 €	4 335 €	4 459 €	4 584 €
2450	863 €	969 €	1 077 €	1 185 €	1 296 €	1 408 €	1 520 €	1 632 €	1 745 €	1 857 €	1 970 €	2 084 €	2 197 €	2 310 €	2 424 €	2 537 €	2 954 €	3 082 €	3 211 €	3 340 €	3 469 €	3 598 €	3 727 €	3 856 €	3 985 €	4 114 €	4 243 €	4 372 €	4 501 €	4 631 €	4 760 €

\*Minimum de facturation : Selon la plus petite mesure de chaque tarif  
\*Minimum billing: According to the smallest measure of each price table

\*A partir de 4m<sup>2</sup>/vantail vous devez impérativement mettre au milieu une traverse  
\*From 4m<sup>2</sup>/leaf you must imperatively put in the middle a cross