





# AUTOMATISME AUTOMATION

**914 Pour Portail Coulissant**  
For Sliding Gate

**918 Pour Portail à Battant**  
For Winged Gate

**924 Pour Porte de Garage Sectionnelle**  
For Sectional Overhead Garage Door

**930 Pour Porte de Garage Sectionnelle Industrielle**  
For Industrial Sectional Overhead Garage Door

**932 Accessoires**  
Accessories

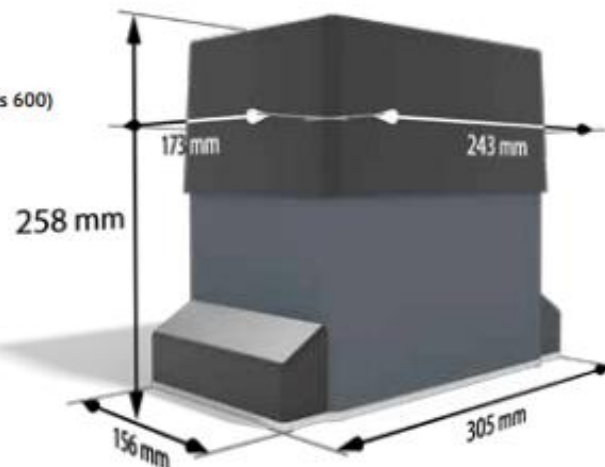


POUR PORTAIL DE JARDIN COULISSANT  
FOR SLIDING GARDEN GATE

## KIT CENTAURUS 400 | 600

### Caractéristiques | Characteristics

- Moteur pour portail coulissant jusqu'à 400kg (Centaurus 400), ou 600kg (Centaurus 600)
  - Tableau de contrôle CR-24 868MHz
  - Récepteur RXGM 868MHz
  - Deux télécommandes quatre voies 868MHz
  - Une paire de photocellules, option radio
  - Un feu clignotant à led, option radio
  - Système d'entraînement par crémaillère nylon
  - Système de déverrouillage intérieur
- Motor for sliding gate up to 400kg (Centaurus 400), or 600kg (Centaurus 600)
  - CR-24 868MHz control panel
  - Receiver RXGM 868MHz
  - Two remote controls four channels 868MHz
  - One pair of photocells, radio option
  - One LED flashing light, radio option
  - Nylon rack-and-pinion drive system
  - Interior unlocking system



	400	600
<b>Tension nominale</b>   Nominal Voltage	230VAC - 50Hz	
<b>Température de fonctionnement</b>   Operating Temperature	-20°C ... +55°C	
<b>Indice de protection</b>   Protection Index	IP44	
<b>Force de traction / poussée max.</b>   Pull Force / Pressure Force max.	400N	600N
<b>Consommation</b>   Energy Consumption	120W	160W
<b>Vitesse de pointe</b>   Top Speed	12m/min	11m/min
<b>Poids maximum du portail</b>   Maximum door Area	400kg	600kg
<b>Fin de course</b>   Limit Switch	<b>Encodeur</b>   Encoder	
<b>Ouverture partielle</b>   Partial Opening	<b>Oui</b>   Yes	
<b>Ralentissement fin de course</b>   End Slowdown	<b>Oui</b>   Yes	
<b>Déverrouillage extérieur</b>   External Unlocking	<b>Non</b>   No	
<b>Poids de l'automatisme complet</b>   Total Weight Drive	11kg*	11,8kg*
<b>Dimensions de l'emballage</b>   Packaging Dimensions	680x200x140mm*	



EN 60335-2  
EN 55014

### Tarifs | Price table

	Filaire Wired	Radio Radio
<b>Kit Centaurus 400</b> (<4ml)	480 €	708 €
<b>Kit Centaurus 600</b> (<5ml)	498 €	738 €

\*Automatisme compatible avec le système **somfy** IO  
\*Automation compatible with the **somfy** IO system

\*Sans compter le crémaillere  
\*Not including the rack rail





POUR PORTAIL DE JARDIN COULISSANT  
FOR SLIDING GARDEN GATE

## KIT SIRIUS 400 | 600

### Caractéristiques | Characteristics

- Moteur pour portail coulissant jusqu'à 400kg (Sirius 400), ou 600kg (Sirius 600)
- Tableau de contrôle CR-24 868MHz
- Récepteur RXGM 868MHz
- Deux télécommandes quatre voies 868MHz
- Une paire de photocellules, option radio
- Un feu clignotant à led, option radio
- Système d'entraînement par crémaillère nylon
- Système de déverrouillage intérieur

- Motor for sliding gate up to 400kg (Sirius 400), or 600kg (Sirius 600)
- CR-24 868MHz control panel
- Receiver RXGM 868MHz
- Two remote controls four channels 868MHz
- One pair of photocells, radio option
- One LED flashing light, radio option
- Nylon rack-and-pinion drive system
- Interior unlocking system



	400	600
<b>Tension nominale</b>   Nominal Voltage	230VAC - 50Hz	
<b>Température de fonctionnement</b>   Operating Temperature	-20°C ... +55°C	
<b>Indice de protection</b>   Protection Index	IP44	
<b>Force de traction / poussée max.</b>   Pull Force / Pressure Force max.	400N	600N
<b>Consommation</b>   Energy Consumption	120W	160W
<b>Vitesse de pointe</b>   Top Speed	12m/min	11m/min
<b>Poids maximum du portail</b>   Maximum door Area	400kg	600kg
<b>Fin de course</b>   Limit Switch	<b>Encodeur</b>   Encoder	
<b>Ouverture partielle</b>   Partial Opening	Oui   Yes	
<b>Ralentissement fin de course</b>   End Slowdown	Oui   Yes	
<b>Déverrouillage extérieur</b>   External Unlocking	Non   No	
<b>Poids de l'automatisme complet</b>   Total Weight Drive	11kg*	11,8kg*
<b>Dimensions de l'emballage</b>   Packaging Dimensions	680x200x140mm*	



EN 60335-2  
EN 55014

### Tarifs | Price table

	Filaire Wired	Radio
<b>Kit Sirius 400</b> (<4m)	480 €	795 €
<b>Kit Sirius 600</b> (<5m)	648 €	834 €

\*Automatisme compatible avec le système **Somfy IO**  
\*Automation compatible with the **Somfy IO** system

\*Sans compter le crémaillière  
\*Not including the rack rail





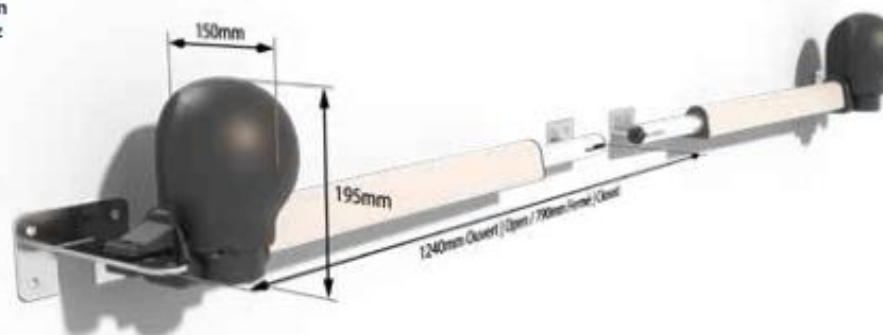
**POUR PORTAIL DE JARDIN À BATTANT**  
FOR WINGED GARDEN GATE

## KIT TUCAN 400

### Caractéristiques | Characteristics

- Moteur pour portail à battants à vis sans fin
- Tableau de contrôle BR24/SWG24 868MHz
- Récepteur RXGM 868MHz
- Deux Télécommandes 4 voies 868MHz
- Une paire de photocellules, option radio
- Un feu clignotant à led, option radio
- Système de déverrouillage intérieur

- Motor for winged gates with rod arm
- Control board BR24/SWG24 868MHz
- Receiver RXGM 868MHz
- Two Remote controls 4 channels 868MHz
- One pair of photocells, radio option
- One LED flashing light, radio option
- Interior unlocking system



<b>Tension nominale</b>   Nominal Voltage	230VAC - 50Hz
<b>Température de fonctionnement</b>   Operating Temperature	-20°C ... +70°C
<b>Indice de protection</b>   Protection Index	IPX4
<b>Force de traction / poussée max.</b>   Pull Force / Pressure Force max.	150Nm
<b>Consommation</b>   Energy Consumption	350W
<b>Temps d'ouverture 90°</b>   Time to open till 90°	15s
<b>Largeur maximum du vantail</b>   Leaf's maximum width	2,5m
<b>Fin de course</b>   Limit Switch	<b>Encodeur</b>   Encoder
<b>Ouverture partielle</b>   Partial Opening	Oui   Yes
<b>Ralentissement fin de course</b>   End Slowdown	Oui   Yes
<b>Déverrouillage extérieur</b>   External Unlocking	Non   No
<b>Poids de l'automatisme complet</b>   Total Weight Drive	11,6kg
<b>Dimensions de l'emballage</b>   Packaging Dimensions	800x240x180mm



EN 60335-2  
EN 55014

### Tarifs | Price table

	Filaire Wired	Radio Radio
<b>Portail jusqu'à 4,5ml</b> Gate until 4,5ml	591 €	819 €

\*Automatisme compatible avec le système **somfy IO**  
\*Automation compatible with the **somfy IO** system





**Nice** POUR PORTAIL DE JARDIN À BATTANT  
FOR WINGED GARDEN GATE

## NICE OLTRE

6m<sup>2</sup> max.

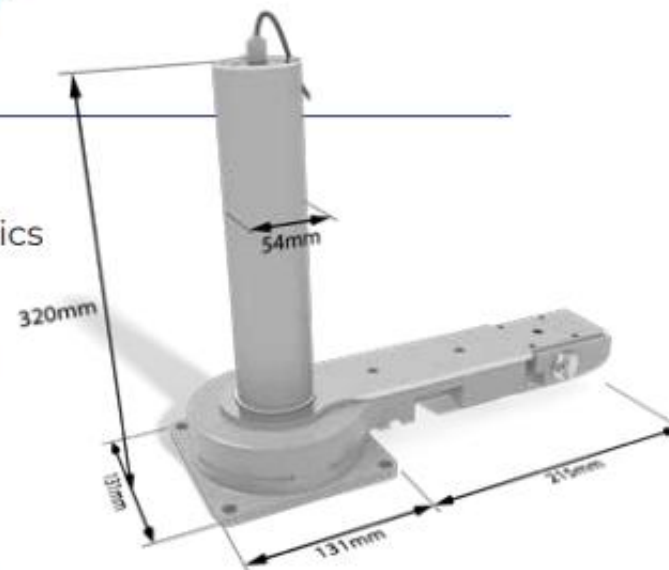
### Caractéristiques | Characteristics

- Moteur pour portail à battant jusqu'à 3,6m entre piliers et hauteur 1,7m
- Tableau de contrôle BR24/SWG24 868 mhz visible NFI
- Deux télécommandes avec quatre voies 868 MHz Vella NFI
- Quatre feux clignotants à led NFI intégré au montant
- Digicode radio NFI
- Un paire de photocellules radio NFI
- Puissance 150 N

- Motor for winged gates until 3,6m between posts and 1,7m of height
- Control board BR24/SWG24 868 mhz visible NFI
- Two remote controls with four channels 868 MHz Vella NFI
- Four LED integrated flashing lights NFI on the gate's posts
- Digicode radio NFI
- One pair of photocells radio NFI
- Power 150 N



EN 60335-2  
EN 55014



### Tarifs | Price table

Filaire   Wired	Radio   Radio
1 447 €	1 675 €

\*L'automatisme n'est pas compatible avec le concept architect  
\*Automation is not compatible with the architect concept

\*Automatisme compatible avec le système somfy IO  
\*Automation compatible with the somfy IO system





POUR PORTAIL DE JARDIN À BATTANT  
FOR WINGED GARDEN GATE

## KIT KAPPA

### Caractéristiques | Characteristics

- Moteur pour portail battant à bras articulé
  - Tableau de contrôle BRF24 868mhz
  - Récepteur RXGM 868mhz
  - Deux télécommandes quatre voies 868mhz
  - Un paire de photocellules
  - Un feu clignotant à led
  - Système de déverrouillage intérieur
- 
- Motor for swing gate with articulated arm
  - Control board BRF24 868mhz
  - Receiver RXGM 868mhz
  - Two remote controls four channels 868mhz
  - One pair of photocells
  - One LED flashing light
  - Interior unlocking system



Tension nominale   Nominal Voltage	230VAC - 50Hz
Température de fonctionnement   Operating Temperature	-20°C... +70°C
Indice de protection   Protection Index	IP54
Force de traction / poussée max.   Pull Force / Pressure Force max.	1200N
Consommation   Energy Consumption	120W
Temps d'ouverture 90°   Time to open till 90°	15s
Largeur maximum du vantail   Leaf's maximum width	2m
Fin de course   Limit Switch	Encodeur   Encoder
Ouverture partielle   Partial Opening	Oui   Yes
Ralentissement fin de course   End Slowdown	Oui   Yes
Déverrouillage extérieur   External Unlocking	Possible   Possible
Poids de l'automatisme complet   Total Weight Drive	21kg
Dimensions de l'emballage   Packaging Dimensions	400x300x250mm



EN 60335-2  
EN 55014

### Tarifs | Price table

Filaire   Wired	Radio   Radio
787 €	1 015 €

\*Automatisme compatible avec le système somfy IO  
\*Automation compatible with the somfy IO system



POUR PORTE DE GARAGE SECTIONNELLE  
FOR SECTIONAL OVERHEAD GARAGE DOOR

## KIT ATHENA 600 | 800

### Caractéristiques | Characteristics

- Moteur pour porte de garage sectionnelle (maximum 10m<sup>2</sup> de surface)
  - Tableau de contrôle ATH10 868MHz
  - Récepteur RXGM 868MHz
  - Deux télécommandes quatre voies 868MHz
  - Système d'entraînement par chaîne ou courroie (option)
  - Etrier de fixation réglable
  - Système de débrayage easy clip
  - Axes de roulement du rail sur roulement à bille
  - Système de déverrouillage intérieur par tirage direct
  - Lumière de courtoisie à led
  - Rail en acier galvanisé monobloc
- Motor for garage door sectional (maximum 10m<sup>2</sup> of surface)
  - Control panel ATH10 868MHz
  - Receiver RXGM 868MHz
  - Two remote controls four channels 868MHz
  - Chain or belt drive system (option)
  - Adjustable mounting bracket
  - Easy clip release system
  - Track roller bearing axles
  - Internal unlocking system by direct drawing
  - LED courtesy light
  - One-piece galvanized steel rail



	600	800
Tension nominale   Nominal Voltage	230VAC - 50Hz	
Température de fonctionnement   Operating Temperature	-20°C ... +70°C	
Indice de protection   Protection Index	IP20	
Force de traction / poussée max.   Pull Force / Pressure Force max.	600N	800N
Consommation   Energy Consumption	160W	180W
Vitesse de pointe   Top Speed	140mm/s	140mm/s
Supérficie maximum du porte   Maximum door Area	8m <sup>2</sup>	11m <sup>2</sup>
Fin de course   Limit Switch	Encodeur   Encoder	
Ouverture partielle   Partial Opening	Non   No	
Ralentissement fin de course   End Slowdown	Oui   Yes	
Déverrouillage extérieur   External Unlocking	Possible   Possible	
Poids de l'automatisme complet   Total Weight Drive	5,5kg*	6kg*
Dimensions de l'emballage   Packaging Dimensions	400x200x150mm*	



EN 60335-2  
EN 55014

### Tarifs | Price table

		Rail de Guidage avec Chaîne Guide Rail with Chain	Rail de Guidage avec Courroie Guide Rail with Belt
Hauteur de porte Door height: 2500mm max.	Kit Athena 600 < 8m <sup>2</sup>	246 €	252 €
	Kit Athena 800 < 10m <sup>2</sup>	267 €	282 €

\*Automatisme compatible avec le système Somfy IO  
\*Automation compatible with the Somfy IO system

\*Sans compter le rail de guidage  
\*Not including the guide rail





POUR PORTE DE GARAGE SECTIONNELLE  
FOR SECTIONAL OVERHEAD GARAGE DOOR

## KIT FENIX 650 | 900 | 1200

### Caractéristiques | Characteristics

- Moteur pour porte de garage sectionnelle (maximum 16m<sup>2</sup> surface)
- OT-100 control panel
- Récepteur RXGM 868MHz
- Deux télécommandes quatre voies 868MHz
- Système d'entraînement par chaîne ou courroie (option)
- Etrier de fixation réglable
- Système de débrayage easy clip
- Axes de roulement du rail sur roulement à bille
- Système de déverrouillage intérieur par tirage direct
- Lumière de courtoisie à led
- Rail en acier galvanisé monobloc
- Motor for sectional garage door (maximum 16m<sup>2</sup> surface)
- OT-100 control panel
- Receiver RXGM 868MHz
- Two remote controls four channels 868MHz
- Chain or belt drive system (option)
- Adjustable mounting bracket
- Easy clip release system
- Track roller bearing axles
- Internal unlocking system by direct drawing
- LED courtesy light
- One-piece galvanized steel rail



	650	900	1200
Tension nominale   Nominal Voltage	230VAC - 50Hz		
Température de fonctionnement   Operating Temperature	-20°C ... +70°C		
Indice de protection   Protection Index	IP20		
Force de traction / poussée max.   Pull Force / Pressure Force max.	650N	900N	1200N
Consommation   Energy Consumption	180W	200W	220W
Vitesse de pointe   Top Speed	140mm/s	140mm/s	120mm/s
Supérficie maximum du porte   Maximum door Area	10m <sup>2</sup>	13m <sup>2</sup>	16m <sup>2</sup>
Fin de course   Limit Switch	Encodeur   Encoder		
Ouverture partielle   Partial Opening	Oui   Yes		
Ralentissement fin de course   End Slowdown	Oui   Yes		
Déverrouillage extérieur   External Unlocking	Non   No		
Poids de l'automatisme complet   Total Weight Drive	6kg*	6,6kg*	7kg*
Dimensions de l'emballage   Packaging Dimensions	380x250x200mm*		



EN 60335-2  
EN 55014

### Tarifs | Price table

		Rail de Guidage avec Chaîne Guide Rail with Chain	Rail de Guidage avec Courroie Guide Rail with Belt
Hauteur de porte Door height: 2500mm max.	Kit Fenix 650 < 9m <sup>2</sup>	312 €	327 €
	Kit Fenix 900 < 12m <sup>2</sup>	363 €	378 €
	Kit Fenix 1200 < 16m <sup>2</sup>	423 €	444 €
Hauteur de porte Door height: 3000mm max.	Kit Fenix 650 < 9m <sup>2</sup>	342 €	369 €
	Kit Fenix 900 < 12m <sup>2</sup>	396 €	423 €
	Kit Fenix 1200 < 16m <sup>2</sup>	456 €	480 €

\*Automatisme compatible avec le système somfy IO  
\*Automation compatible with the somfy IO system

\*Sans compter le rail de guidage  
\*Not including the guide rail





POUR PORTE DE GARAGE SECTIONNELLE  
FOR SECTIONAL OVERHEAD GARAGE DOOR



## KIT FENIX II 650 | 900 | 1200

### Caractéristiques | Characteristics

- Moteur pour porte de garage sectionnelle (maximum 16m<sup>2</sup> surface)
  - OT-200 control panel
  - Récepteur RXGM 868MHz
  - Deux télécommandes quatre voies 868MHz
  - Système d'entraînement par chaîne ou courroie (option)
  - Etrier de fixation réglable
  - Système de débrayage easy clip
  - Axes de roulement du rail sur roulement à bille
  - Système de déverrouillage intérieur par tirage direct
  - Lumière de courtoisie à led
  - Rail en acier galvanisé monobloc
- Motor for sectional garage door (maximum 16m<sup>2</sup> surface)
  - OT-200 control panel
  - Receiver RXGM 868MHz
  - Two remote controls four channels 868MHz
  - Chain or belt drive system (option)
  - Adjustable mounting bracket
  - Easy clip release system
  - Track roller bearing axles
  - Internal unlocking system by direct drawing
  - LED courtesy light
  - One-piece galvanized steel rail



	650	900	1200
<b>Tension nominale</b>   Nominal Voltage	230VAC - 50Hz		
<b>Température de fonctionnement</b>   Operating Temperature	-20°C ... +70°C		
<b>Indice de protection</b>   Protection Index	IP20		
<b>Fréquence de travail</b>   Work frequency	53 = 60%		
<b>Force de traction / poussée max.</b>   Pull Force / Pressure Force max.	650N	900N	1200N
<b>Consommation</b>   Energy Consumption	180W	200W	220W
<b>Vitesse de pointe</b>   Top Speed	140mm/s	140mm/s	120mm/s
<b>Supérficie maximum du porte</b>   Maximum door Area	10m <sup>2</sup>	13m <sup>2</sup>	16m <sup>2</sup>
<b>Batteries</b>   Batteries	Optionnel   Optional		
<b>Poids de l'automatisme complet</b>   Total Weight Drive	6kg*	6,6kg*	7kg*
<b>Dimensions de l'emballage</b>   Packaging Dimensions	380x250x200mm*		



EN 60335-2  
EN 55014

### Tarifs | Price table

		Rail de Guidage avec Chaîne Guide Rail with Chain	Rail de Guidage avec Courroie Guide Rail with Belt
<b>Hauteur de porte</b> Door height: 2500mm max.	<b>Kit Fenix II 650</b> < 9m <sup>2</sup>	347 €	360 €
	<b>Kit Fenix II 900</b> < 12m <sup>2</sup>	391 €	404 €
	<b>Kit Fenix II 1200</b> < 16m <sup>2</sup>	464 €	477 €
<b>Hauteur de porte</b> Door height: 3000mm max.	<b>Kit Fenix II 650</b> < 9m <sup>2</sup>	374 €	402 €
	<b>Kit Fenix II 900</b> < 12m <sup>2</sup>	418 €	446 €
	<b>Kit Fenix II 1200</b> < 16m <sup>2</sup>	491 €	520 €

\*Automatisme compatible avec le système somfy IO  
\*Automation compatible with the somfy IO system

\*Sans compter le rail de guidage  
\*Not including the guide rail



**POUR PORTE DE GARAGE SECTIONNELLE INDUSTRIELLE**  
**FOR INDUSTRIAL SECTIONAL OVERHEAD GARAGE DOOR**

## KIT JOTA

### Caractéristiques | Characteristics

- |  |  |
|--|--|
| <ul style="list-style-type: none"> <li>- Moteur pour porte sectionnelle industrielle:             <ul style="list-style-type: none"> <li>&gt; Monophasé, jusqu'à 25m<sup>2</sup></li> <li>&gt; Triphasé, jusqu'à 40m<sup>2</sup></li> </ul> </li> <li>- Tableau de contrôle incorporé: KAPA</li> <li>- Opérateur à l'axe</li> <li>- Sachet d'accessoires de fixation</li> <li>- Chaîne</li> <li>- Bouton poussoir industriel avec trois boutons</li> <li>- Câble de liaison</li> </ul> | <ul style="list-style-type: none"> <li>- Motor for industrial sectional door:             <ul style="list-style-type: none"> <li>&gt; Single-phase drive, up to 25m<sup>2</sup></li> <li>&gt; Three-phase drive, up to 40m<sup>2</sup></li> </ul> </li> <li>- Control panel incorporates: KAPA</li> <li>- Operator on the axis</li> <li>- Mounting accessories</li> <li>- Chain</li> <li>- Industrial push button switch with three buttons</li> <li>- Connection cable</li> </ul> |
|--|--|



	220-28	380-40
<b>Tension nominale</b>   Nominal Voltage	230VAC - 50Hz	400VAC - 50Hz
<b>Température de fonctionnement</b>   Operating Temperature	-20°C ... +45°C	
<b>Indice de protection</b>   Protection Index	IP20	
<b>Force de traction / poussée max.</b>   Pull Force / Pressure Force max.	50Nm	90Nm
<b>Consommation</b>   Energy Consumption	400W	600W
<b>Vitesse de pointe</b>   Top Speed	25r/min	25r/min
<b>Poids maximum du portail</b>   Maximum door Area	28m <sup>2</sup>	40m <sup>2</sup>
<b>Fin de course</b>   Limit Switch	<b>Mécanique</b>   Mecanic	
<b>Ouverture partielle</b>   Partial Opening	Non   No	
<b>Ralentissement fin de course</b>   End Slowdown	Non   No	
<b>Déverrouillage extérieur</b>   External Unlocking	Non   No	
<b>Poids de l'automatisme complet</b>   Total Weight Drive	15,6kg	16kg
<b>Dimensions de l'emballage</b>   Packaging Dimensions	410x280x180mm	

### Tarifs | Price table

KIT JOTA 220-28 Monophasé Mono-phase	KIT JOTA 380-40 Triphasé Three-phase
726 €	696 €



## Accessoires | Accessories

### RÉCEPTEUR | RECEIVER

**RXGME 1C:**  
27 €  
(1 canal)  
(1 channel)



**RXGME 2C:**  
30 €  
(2 canaux)  
(2 channels)



**somfy**  
Récepteur extérieure Somfy  
Somfy outdoor receiver  
172 €



**NEW!**

### ÉMETTEUR | TRANSMITTER

**Émetteur Leo**  
Leo Remote  
28 €  
(868MHz)  
(4 canaux)  
(4 channels)



**Émetteur Vella**  
Vella Remote  
28 €  
(868MHz)  
(4 canaux)  
(4 channels)



**somfy**  
Émetteur supplémentaire  
4 canaux Somfy  
Additional Somfy Remote control  
4 channels  
63,60 €



**NEW!**

### KIT LED\* | LED KIT\*

**Boîtier électrique pour LED Blanc et chaud**  
Electrical box for White and Warm LED

< 10 m led ..... 420 €  
< 20 m led ..... 549 €

**Boîtier électrique pour LED RGB**  
Electrical box for RGB LED

< 20 m led ..... 644 €



**Ruban LED Blanc ou chaud**  
LED strip White or Warm  
13 €/ml



**Ruban LED RGB**  
RGB LED strip  
14 €/ml



### DIVERS | VARIOUS

**Feu clignotant à led**  
Led flashing light  
34 €



**Digicode radio**  
Radio digicode  
97 €  
(868MHz)



**Interrupteur radio sans contact**  
Contactless radio switch  
46 €



**Déverrouillage pour porte de garage**  
Unlocking for overhead garage door  
23 €



**Crémaillère en nylon**  
Nylon rack  
22 €/ml



**Photocellules**  
Photocelles  
37 €



**Sélecteur à clé**  
Key Selector  
30 €



**Kit batteries**  
Kit batteries  
70 €  
(24v)



**Chaine pour KIT JOTA**  
Chain for KIT JOTA  
13 €



**Crémaillère en acier**  
Steel rack  
25 €/ml



\*Kit led pour les carports et pergolas  
\*LED kit for carports and pergolas

## PROFILS DIVERS SEVERAL PROFILES

<p><b>Bavette Rénovation</b> Renovation Sill cover 16,70 €/ml</p> 	<p><b>Plat   Flat</b> 65mm 8,30 €/ml</p> 	<p><b>Tube carré</b> Square tube 60x60mm 24,10 €/ml</p> 
<p><b>Bavette Neuf</b> New Sill cover 41,10 €/ml</p> 	<p><b>Cornière   Angle profil</b> 50x20mm 8,10 €/ml</p> 	<p><b>Tube carré</b> Square tube 100x100mm 45,70 €/ml</p> 
<p><b>Profil de renfort</b> Reinforcement profile 85,30 €/ml</p> 	<p><b>Cornière   Angle profil</b> 80x40mm 16 €/ml</p> 	<p><b>Tube carré</b> Square tube 150x150mm 111,60 €/ml</p> 
<p><b>Poteau d'angle</b> Corner post 90 €/ml</p> 	<p><b>Tube rectangulaire</b> Rectangular tube 80x15mm 21,40 €/ml</p> 	